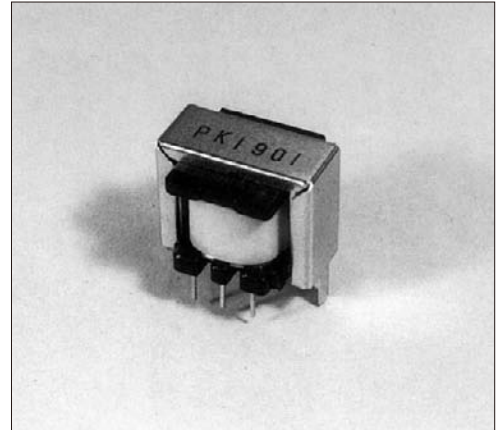




High Quality Transformers

PK19 型

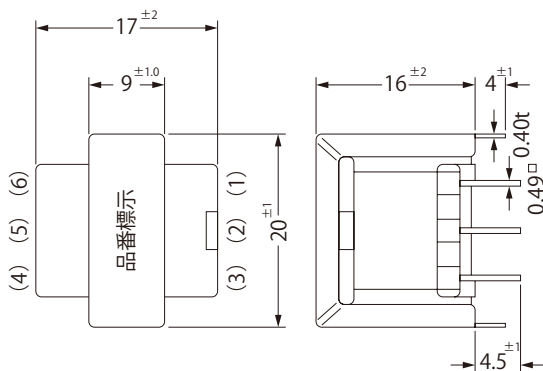
- 1) 小型・軽量でカラフルに出来ております。
- 2) 植込み固定ピンにて基板挿入容易です。
- 3) 小型につき一般より HighBm に設計してありますので、50 Hz と 60 Hz では差が出ますのでご確認の上で使用下さい。
- 4) 周囲温度や温度上昇による変化にもご注意下さい。
- 5) 極細巻線につきピンには極力ストレスをかけないで下さい。
- 6) 絶縁グレードは JIS-E 種です。
- 7) 1次手前にして品番標示してあります。
- 8) 下記を目安に特注品承りますのでご注文下さい。



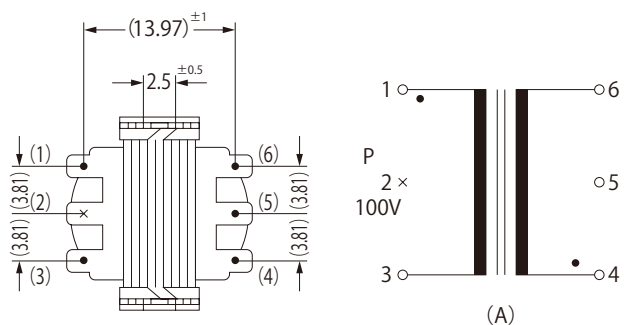
重量 約 20 gr

品番	1次電圧	± 10% 2次電圧	2次電流	電力	耐圧	接続図	試作時 実測参考データ at 50Hz				
							無負荷電圧	電圧変動率	励磁電流	入力電流	温度上昇
PK-1901	100V	5V	44mA	0.22VA	1.5kV	(A)	6.4V	28%	14mA	11mA	定格 +10% 24°C 35°C
PK-1902	100V	5.5V	39mA	0.214VA	1.5kV	(A)	7.1V	29%	13mA	10.9mA	
PK-1903	100V	6V	35mA	0.21VA	1.5kV	(A)	7.9V	32%	14mA	11.2mA	
PK-1904	100V	7V	25.8mA	0.18VA	1.5kV	(A)	8.8V	26%	11.5mA	10mA	
PK-1905	100V	8V	24mA	0.192VA	1.5kV	(A)	10.3V	29%	11.5mA	9.4mA	
PK-1906	100V	9V	22.2mA	0.199VA	1.5kV	(A)	12.3V	37%	11.5mA	9.5mA	19°C 28°C
PK-1907	100V	10V	17mA	0.17VA	1.5kV	(A)	13.7V	37%	10mA	8.0mA	
PK-1908	100V	12V	15mA	0.18VA	1.5kV	(A)	17.7V	48%	10mA	8.0mA	
PK-1909	100V	14V	12.6mA	0.176VA	1.5kV	(A)	22.2V	59%	10mA	8.0mA	
PK-1910	100V	16V	11.3mA	0.18VA	1.5kV	(A)	30.6V	92%	10mA	8.1mA	19°C 26°C

外形図



接続図



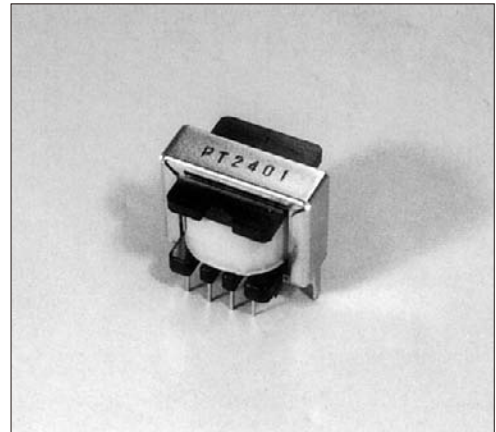
今は音を忍ヶ町のトランス屋、いつか雲井のよそに名告らん



High Quality Transformers

PT247 型

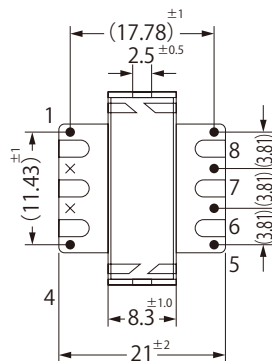
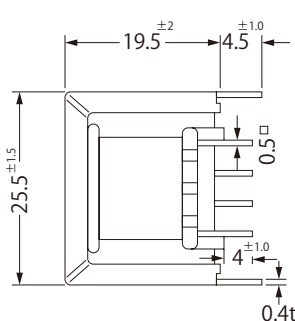
- 1) 小型・軽量でカラフルに出来ております。
- 2) 植込み固定ピンにて基板挿入容易です。
- 3) 小型につき高 B m 設計のため 50 Hz と 60 Hz に出力電圧の差が出ますので確認の上ご使用下さい。絶縁グレートは JIS-E 種設計となっております。
- 4) 周囲温度や温度上昇による変化にもご注意下さい。
- 5) 2 次回路はバイファイラー巻のため 2 次同士の耐圧はかけないで下さい。
- 6) また、超小型につき、細線使用のため、ピンに対してストレスのかけすぎのないようご注意下さい。
- 7) 1 次手前にして品番標示してあります。
- 8) 下記を目安に特注品承りますのでご下命下さい。



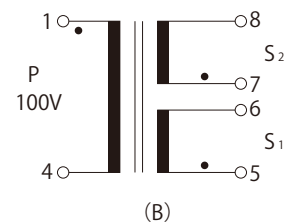
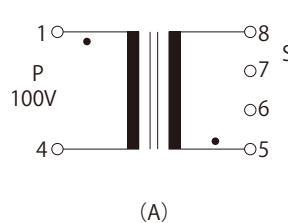
重量 約 30 gr

品番	1 次電圧	± 10% 2 次電圧	2 次電流	電力	耐圧	接続図	試作時 実測参考データ at 50Hz				
							無負荷電圧	電圧変動率	励磁電流	入力電流	温度上昇
PT-2401	100V	5.0V	0.11A	0.55VA	1.5kV	(A)	6.8V	36%	22.5mA	16.0mA	110V オープン 30°C
PT-2402	100V	6.3V	90mA	0.567VA	1.5kV	(A)	8.6V	39%	21mA	15.5mA	
PT-2403	100V	9.0V	65mA	0.585VA	1.5kV	(A)	14.2V	58%	21mA	15.1mA	定格 + 10% 28°C 32°C
PT-2404	100V	5V 5V	60mA	0.60VA	1.5kV	(B)	7V 7V	40%	21.5mA	15.2mA	110V オープン 29°C
PT-2405	100V	6.3V 6.3V	45mA	0.567VA	1.5kV	(B)	8.6V 8.6V	37%	21mA	15.0mA	
PT-2406	100V	9V 9V	31mA	0.589VA	1.5kV	(B)	17.3V 17.3V	88%	21mA	15.3mA	定格 + 10% 29°C 33.5°C
PT-2407	100V	16V 16V	15mA	0.480VA	1.5kV	(B)	22.8V 22.8V	41%	21mA	15.0mA	
PT-2408	100V	20V 20V	11.5mA	0.460VA	1.5kV	(B)	24.9V 24.9V	47%	20mA	14.2mA	定格 + 10% 23°C 31.5°C

外形図



接続図



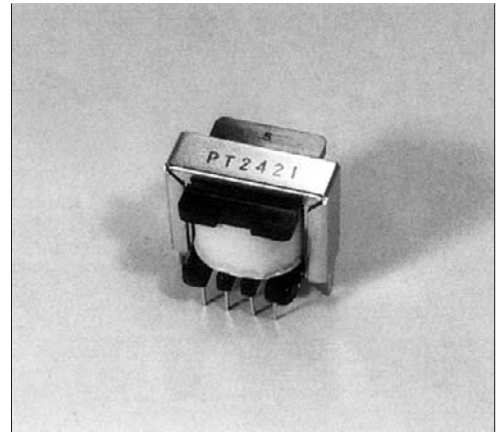
観音様のような慈悲深き人々に育てられ



High Quality Transformers

PT247S 型

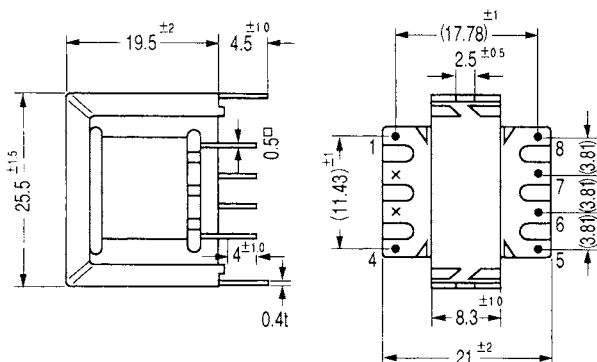
- 1) 小型・軽量でカラフルに出来上っております。
- 2) 植込み固定ピンタイプにつき基板挿入容易です。
絶縁グレードはJIS-E種です。
- 3) 小型高Bmに設計のため50Hzと60Hzにて出力に差が出ますので確認の上ご使用下さい。
- 4) 周囲温度や温度上昇による変化にもご注意下さい。
- 5) 2次2回路はバイファイラー巻のため2次同士の耐圧はかけないで下さい。
- 6) 小型につき取扱いには充分ご注意下さい。
- 7) 1次手前にして品番標示してあります。
- 8) 下記を目安に特注品承りますのでご下命下さい。



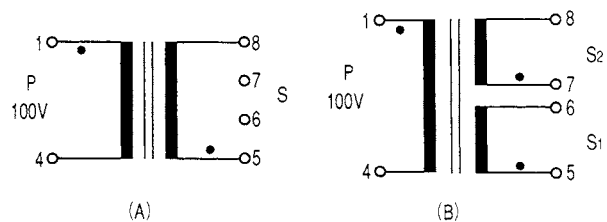
重量 約 30 gr

品番	1次電圧	±10% 2次電圧	2次電流	電力	耐圧	接続図	試作時 実測参考データ at 50Hz				備考
							無負荷電圧	電圧変動率	励磁電流	入力電流	
PT-2421	100V	5V	80mA	0.4VA	1.5kV	(A)	6.2V	24%	17mA	13mA	
PT-2422	100V	6.3V	60mA	0.378VA	1.5kV	(A)	7.8V	24.8%	13.5mA	11.5mA	
PT-2423	100V	10V	40mA	0.40VA	1.5kV	(A)	13.2V	32%	14mA	11.5mA	
PT-2424	100V	5V	40mA	0.40VA	1.5kV	(B)	6.3V	23.5%	16mA	12.5mA	
		5V					25.5%				
PT-2425	100V	6V	30mA	0.36VA	1.5kV	(B)	7.9V	31.6%	14mA	11mA	
		6V					31.7%				
PT-2426	100V	9V	23mA	0.414VA	1.5kV	(B)	15.5V	70%	18mA	13.5mA	
		9V					68.5%				
PT-2427	100V	15V	11mA	0.33VA	1.5kV	(B)	20.2V	34.7%	18mA	14.5mA	
		15V					34.8%				

外形図



接続図

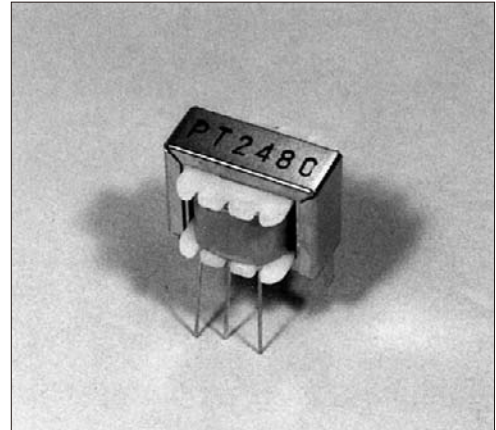




High Quality Transformers

PT248 型

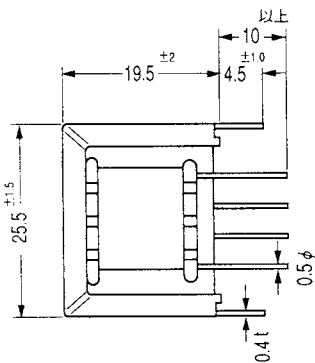
- 1) 小型・軽量でカラフルに出来ております。
(リードタイプにも変更出来ます)
- 2) 軟ピンにつきピンピッチに対しフレキシブルに対応可能です。絶縁グレートはJIS-A種です。
- 3) 2次2回路はバイファイラー巻ですので耐圧はかけないで下さい。
- 4) Bmが高いため、50 Hz / 60 Hz との差や、周囲温度や温度上昇による変化にもご注意ください。
- 5) 60 Hz にてご使用の場合は効率上出力が多少高目に出ますのでご確認の上で使用をお願いします。
- 6) 小型・細線使用につき取扱いにご留意下さい。
- 7) 1次手前にして品番標示してあります。
- 8) 下記を目安に特注品承りますのでご下命下さい。



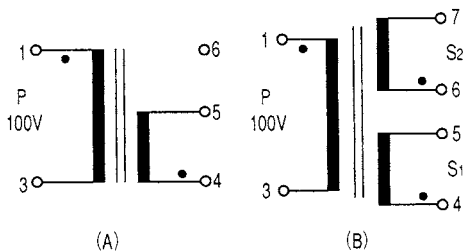
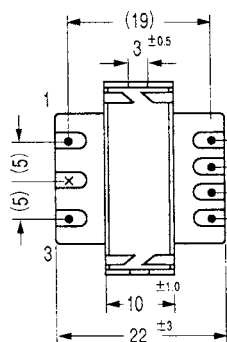
重量 約 33 gr

品番	1次電圧	± 10% 2次電圧	2次電流	電力	耐圧	接続図	試作時 実測参考データ at 50Hz				
							無負荷電圧	電圧変動率	励磁電流	入力電流	温度上昇
PT-2480	100V	5V	0.12A	0.60VA	1.5kV	(A)	7.5V	50%	12mA	12mA	
PT-2481	100V	6V	0.10A	0.60VA	1.5kV	(A)	9.2V	54%	12mA	12mA	
PT-2482	100V	9V	65mA	0.585VA	1.5kV	(A)	15.3V	68%	12mA	12mA	
PT-2483	100V	5V	62mA	0.62VA	1.5kV	(B)	7.5V	50%	12mA	12mA	
		5V					50%				
PT-2484	100V	6V	50mA	0.60VA	1.5kV	(B)	9.2V	50.8%	12mA	12mA	
		6V					51%				
PT-2485	100V	9V	33mA	0.594VA	1.5kV	(B)	16.1V	76.9%	12mA	12mA	(30°C)
		9V					75%				
PT-2486	100V	15V	19mA	0.57VA	1.5kV	(B)	22.6V	49.6%	12mA	12mA	(27°C)
		15V					50%				

外形図



接続図



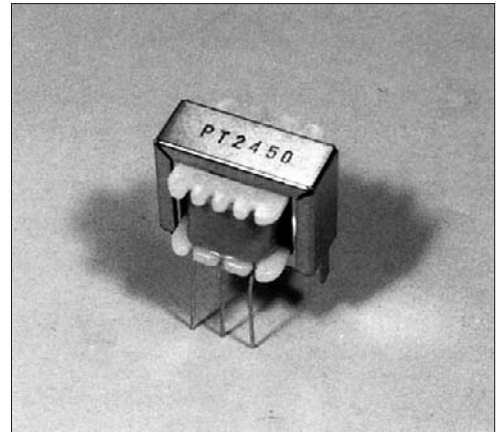
人の行く裏に道あり花の山



High Quality Transformers

PT248B 型

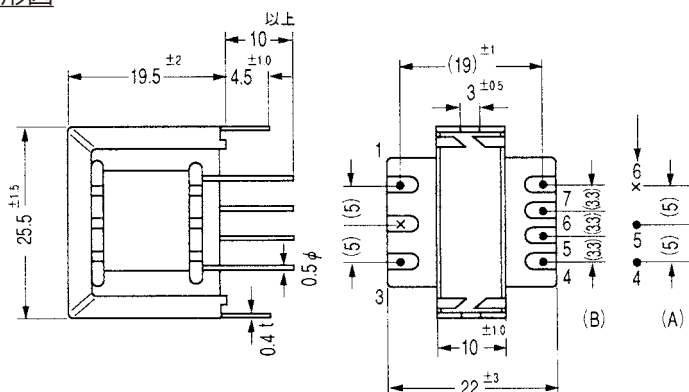
- 1) 小型・軽量でカラフルに出来ております。
(リードタイプにも変更出来ます)
- 2) 軟ピンにつきピンピッチがフレキシブルで且つ断線防止になっています。絶縁グレードは JIS-A 種です。
- 3) 小型で Bm 高く設計してありますので 50 Hz と 60 Hz では出力電圧に差が出ますのでご確認の上ご使用下さい。
- 4) 周囲温度や温度上昇による変化にもご注意下さい。
- 5) 2次2回路はバイファイラー巻につき耐圧はかけないで下さい。
- 6) 小型・細線使用につき取扱いにご注意下さい。
- 7) 1次手前にして品番標示してあります。
- 8) 下記を目安に特注品承りますのでご下命下さい。



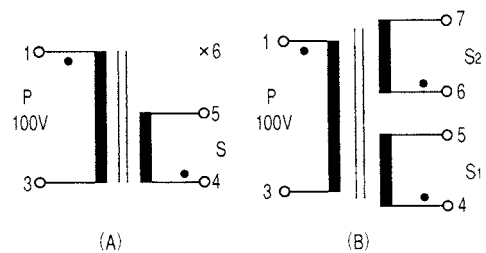
重量 約 33 gr

品番	1次電圧	±10% 2次電圧	2次電流	電力	耐圧	接続図	試作時 実測参考データ at 50Hz				
							無負荷電圧	電圧変動率	励磁電流	入力電流	温度上昇
PT-2450	100V	5V	0.1A	0.50VA	1.5kV	(A)	6.7V	32%	23mA	18mA	110V オープン 56°C
PT-2451	100V	6V	0.1A	0.60VA	1.5kV	(A)	8.8V	45%	23mA	18mA	定格 + 10% 24°C 37°C
PT-2452	100V	9V	68mA	0.612VA	1.5kV	(A)	13.1V	44%	23mA	20mA	定格 + 10%オープン 23°C 44°C
PT-2453	100V	5V	60mA	0.60VA	1.5kV	(B)	9.8V	82%	21.7mA	17.5mA	
		9.8V					85%				
PT-2454	100V	6.3V	50mA	0.63VA	1.5kV	(B)	11.9V	83%	22.5mA	17.5mA	定格 + 10% 35°C 53°C
		6.3V					89%				
PT-2455	100V	9V	35mA	0.63VA	1.5kV	(B)	15.4V	71%	22.5mA	17.2mA	
		9V					70%				
PT-2456	100V	12V	25mA	0.60VA	1.5kV	(B)	19.6V	63%	23.5mA	17.7mA	
		12V					64%				
PT-2457	100V	15V	17mA	0.51VA	1.5kV	(B)	23.2V	54%	23mA	18mA	
		15V					55%				
PT-2458	100V	18V	13mA	0.468VA	1.5kV	(B)	31V	72%	22.5mA	17.5mA	定格 + 10% 26°C 43°C
		18V					70%				

外形図



接続図

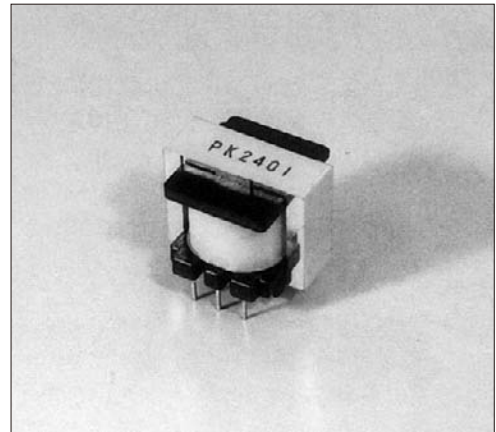




High Quality Transformers

PK24 型

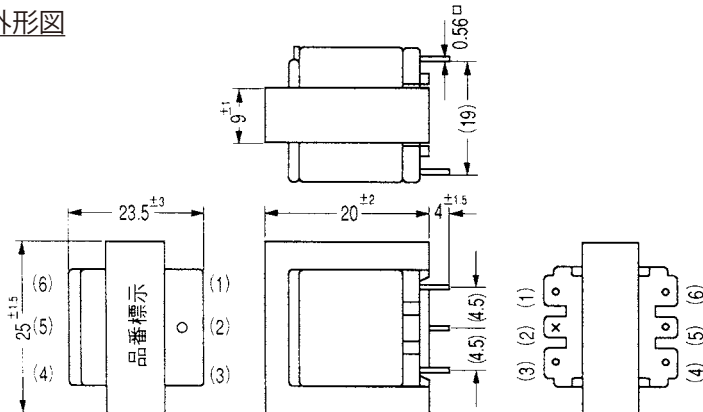
- 1) 小型・軽量でカラフルに出来ております。
- 2) 植込み固定ピンにて基板挿入が容易です。
- 3) 小型の所へ Highpower を入れてありますので 50 Hz と 60 Hz に差が出ますのでご確認の上ご使用下さい。
- 4) 周囲温度や温度上昇による変化にもご注意下さい。
- 5) 2次センター付はバイファイラー巻にてバランスが保っております。
- 6) 絶縁グレードは JIS-E 種設計です。
- 7) 小型・細線使用につき取扱いにご注意下さい。
- 8) 1次手前にして品番標示してあります。
- 9) 下記を目安に特注品承りますのでご下命下さい。



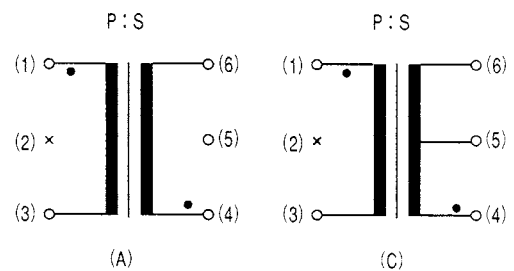
重量 約 30 gr

品番	1次電圧	± 10% 2次電圧	2次電流	電力	耐圧	接続図	試作時 実測参考データ at 50Hz				
							無負荷電圧	電圧変動率	励磁電流	入力電流	温度上昇
PK-2401	100V	5V	0.12A	0.60VA	1.5kV	(A)	7.8V	53%	15mA	13mA	
PK-2402	100V	6V	0.10A	0.60VA	1.5kV	(A)	9.3V	53%	14mA	12.5mA	定格+10%オープン 22°C - 28°C - 39°C
PK-2403	100V	9.3V	70mA	0.65VA	1.5kV	(A)	14.1V	50%	16mA	13mA	24°C - 29°C - 40°C
PK-2404	100V	12.5V	50mA	0.625VA	1.5kV	(A)	17.3V	43%	16mA	12.5mA	21°C - 29°C - 44°C
PK-2405	100V	5-0-5V	60mA	0.60VA	1.5kV	(C)	7.4-0-7.4V	46%	15mA	12mA	
PK-2406	100V	6-0-6V	50mA	0.60VA	1.5kV	(C)	9.4-0-9.4V	53%	14mA	12mA	
PK-2407	100V	9-0-9V	32mA	0.576VA	1.5kV	(C)	15.9-0-15.9V	77%	13mA	12.5mA	25°C - 29°C - 36°C
PK-2408	100V	15-0-15V	18mA	0.54VA	1.5kV	(C)	22-0-22V	45%	13mA	11mA	

外形図



接続図

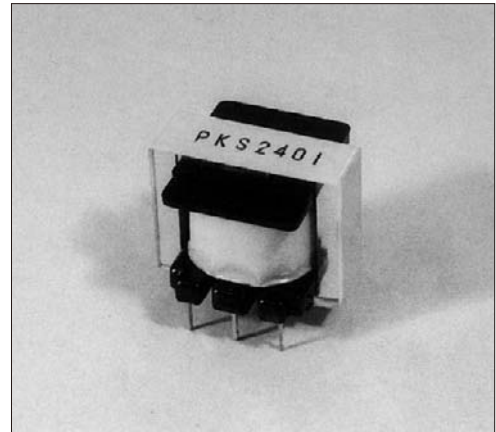




High Quality Transformers

PKS24 型

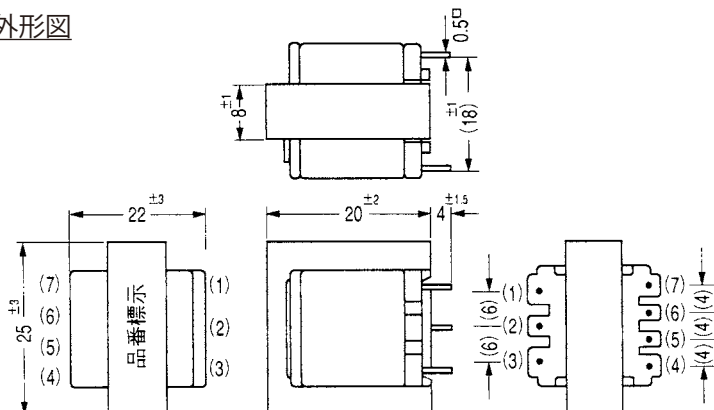
- 1) 小型・軽量でカラフルに出来ています。
- 2) 植込み固定ピンにて基板挿入が容易です。
- 3) 小型の所へ Highpower を入れてありますので 50 Hz と 60 Hz とでは出力に差が出ますのでご確認の上ご使用下さい。
- 4) 周囲温度や温度上昇による変化にもご注意下さい。
- 5) 絶縁グレードは JIS-E 種となっております。
- 6) 2 次 2 回路は耐圧上バランスがくずれていますが耐圧低ければハイファイラー巻も可能ですのでご下命下さい。
- 7) 小型・細線使用につき取扱いにご注意下さい。
- 8) 1 次手前にして品番標示してあります。
- 9) 下記を目安にして特注品承りますのでご下命下さい。



重量 約 29 gr

品番	1次電圧	± 10% 2次電圧	2次電流	電力	耐圧	接続図	試作時 実測参考データ at 50Hz				
							無負荷電圧	電圧変動率	励磁電流	入力電流	温度上昇
					P:S:C S1 : S2						
PKS2401	100V	5V	0.12A	0.60VA	1.5kV	(A)	7.5V	49%	18mA	13mA	
PKS2402	100V	6.3V	85mA	0.53VA	1.5kV	(A)	8.8V	38%	17.5mA	13mA	
PKS2403	100V	9V	65mA	0.58VA	1.5kV	(A)	14.6V	61%	17.5mA	13mA	
PKS2404	100V	12.3V	50mA	0.61VA	1.5kV	(A)	19.7V	59%	17.5mA	13.5mA	定格 + 10% 26°C 37°C
PKS2405	100V	5V	60mA	0.60VA	1.5kV	(B)	7.2V	45%	17.5mA	13mA	
		5V	60mA		1kV		7.2V	51%			
PKS2406	100V	6V	45mA	0.54VA	1.5kV	(B)	9.1V	45%	17.5mA	12.5mA	25°C 37°C
		6V	45mA		1kV		9.1V	52%			
PKS2407	100V	9V	30mA	0.54VA	1.5kV	(B)	18V	93%	18mA	14mA	25°C 35°C
		9V	30mA		1kV		18V	108%			
PKS2408	100V	16V	15mA	0.48VA	1.5kV	(B)	23.6V	44%	17mA	12.2mA	22°C 36°C
		16V	15mA		1kV		23.6V	52%			

外形図



接続図

