

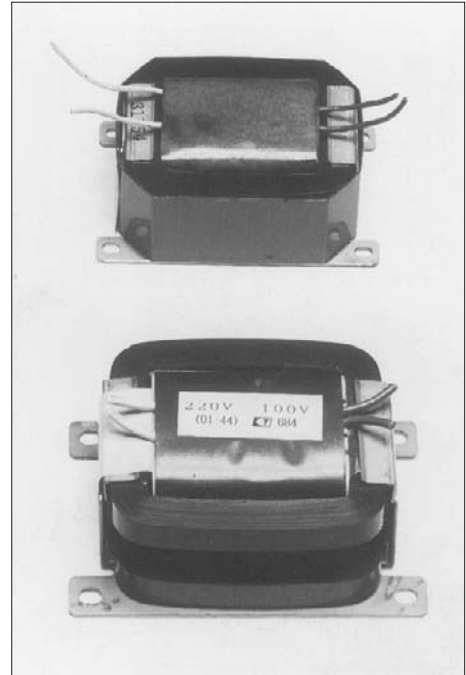
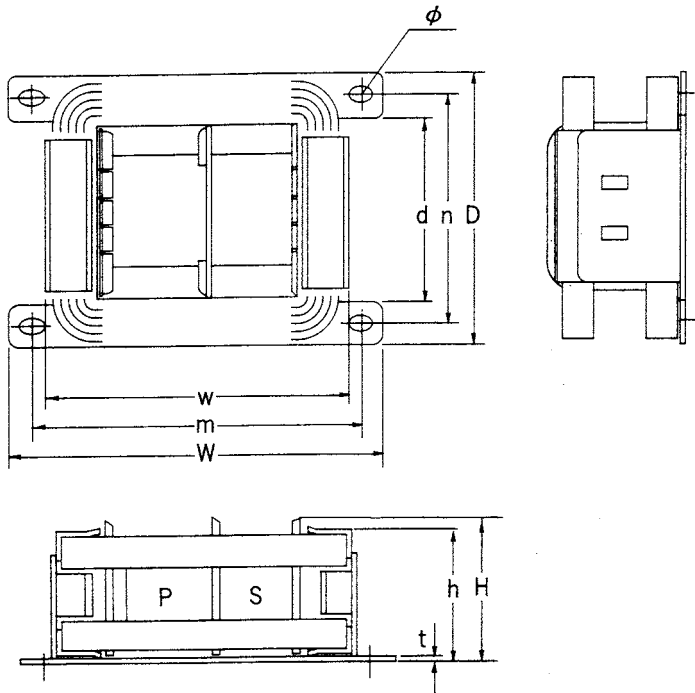


# High Quality Transformers

## OI 型トランス (小VAシリーズ)

O 状の環状鉄芯と I 状の鉄芯を組合わせた外鉄型トランスです。

- 1) 伏型、薄型につき高さが低く出来ております。
- 2) 突入電流が少なく漏洩磁束も少なく出来ております。
- 3) P/S 分離型ポビンタイプもあり、沿面距離が確実にとれますので高耐圧が可能です。
- 4) 特にご指定ない場合は JIS-A 種設計にしております。



★図は巻線のない状態で  
セパレートポビンです  
※ H 寸法リード引出し分  
+ a みて下さい。

外形寸法表 (小VAシリーズ)

単位: mm

型名	W	D	H + a	w	d	h	m	n	φ	t	製品重量 (概略 kg)
OI-8	73	50	27.0 ~ 32	59.5	34	25.5	64	42	3.5×5	1.0	0.285
OI-12	75	53	28.5 ~ 34	61.5	35	27.0	66	44	3.5×5	1.0	0.340
OI-18	82	57	30.0 ~ 36	68.0	37	28.5	73	47	3.5×5	1.0	0.450
OI-24	87	62	33.0 ~ 40	72.0	40	31.5	77	51	3.5×5	1.0	0.560
OI-32	94	66	35.5 ~ 43	77.0	41	34.0	82	54	4.5×6	1.2	0.665
OI-44	97	69	37.5 ~ 45	80.0	42	36.0	85	56	4.5×6	1.2	0.785
OI-56	103	74	39.5 ~ 47	85.5	45	38.0	91	60	4.5×6	1.2	0.94
OI-70	107	78	41.5 ~ 50	90.0	46	40.0	95	62	4.5×6	1.2	1.11
OI-88	115	85	44.5 ~ 53	98.0	51	43.0	102	68	4.5×7	1.2	1.40
OI-108	125	94	48.0 ~ 57	107.5	56	46.5	112	75	4.5×7	1.2	1.89
OI-132	135	99	52.0 ~ 62	115.0	59	50.5	119	79	5.5×8	1.6	2.45
OI-156	138	102	54.0 ~ 64	118.0	61	52.5	122	82	5.5×8	1.6	2.70

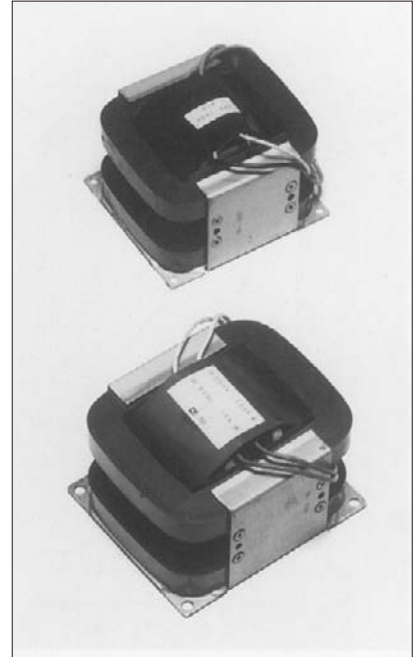
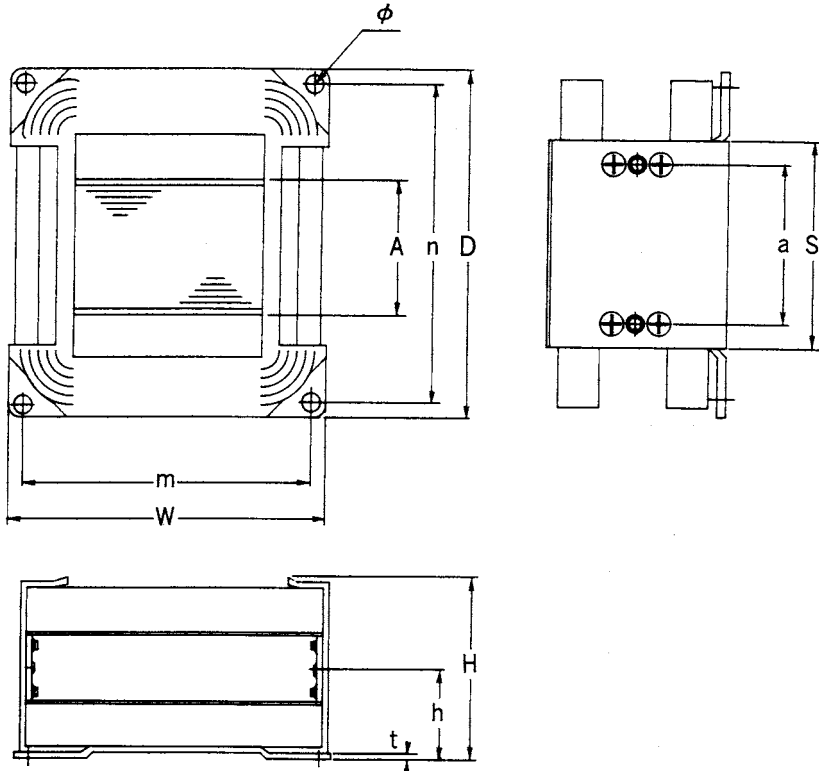


# High Quality Transformers

## OI 型トランス (大 VA シリーズ)

O 状の環状鉄芯と I 状の鉄芯を組合わせた外鉄型トランスです。

- 1) 伏型、薄型につき高さが低く出来ております。
- 2) 突入電流が少なく漏洩磁束も少なく出来ております。
- 3) 特にご指定のない場合は JIS-A 種設計にしております。



★図は巻線のない状態です  
 ※ H 寸法リード引出し分 + a みて下さい。

外形寸法表 (大 VA シリーズ)

単位: mm

型名	W	D	H + a	s	a	h	A	m	n	φ	t	製品重量 (概略 kg)
OI-200	109	114	60 ~ 72	66	52	30.0	43.2	98	103	6.0	2.0	2.7
OI-250	115	126	66 ~ 79	71	57	33.0	48.2	103	114	6.0	2.0	3.7
OI-320	121	136	71 ~ 85	76	62	35.5	53.2	108	124	6.0	2.0	4.8
OI-400	126	146	77 ~ 92	79	65	38.5	56.2	113	133	6.0	2.0	5.7
OI-500	133	156	82 ~ 98	83	69	41.0	61.0	119	142	7.5	2.0	7.1
OI-630	138	170	89 ~ 107	89	75	44.5	67.0	124	156	7.5	2.0	9.3
OI-800	146	183	96 ~ 115	94	80	48.0	72.0	132	168	7.5	2.0	11.6
OI-1000	154	194	102 ~ 122	99	85	51.0	77.0	140	180	7.5	2.0	13.8