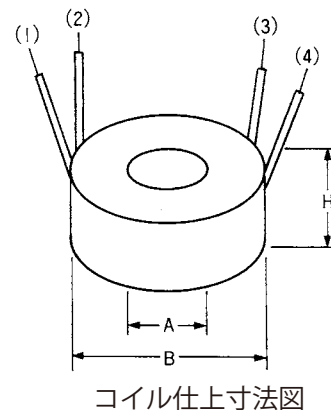
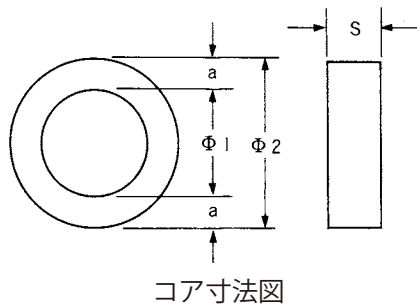
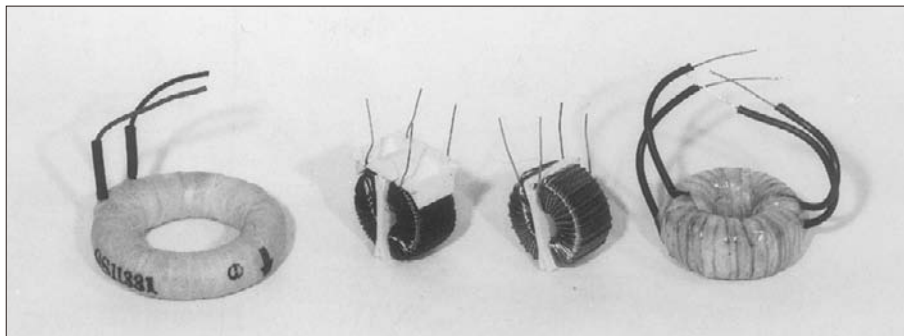
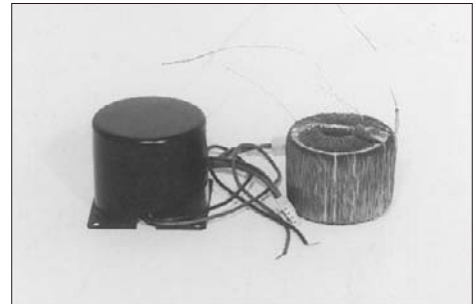




# High Quality Transformers

## トロイダルトランスフォーマー

- 1) 小型・軽量コンパクトに出来ております。
- 2) リークエージが少なく、高効率・High Bm がとれますので小型化が計れます。
- 3) 背高を低くすることが可能です。
- 4) 電源トランスの他電流変成器にも最適です。
- 5) 下記寸法の外、フレキシブルに寸法を可変することが可能です。
- 6) リード引出しやオンボード式やケース入れなども可能です。
- 7) 下記を目安に特注品承りますのでご下命下さい。



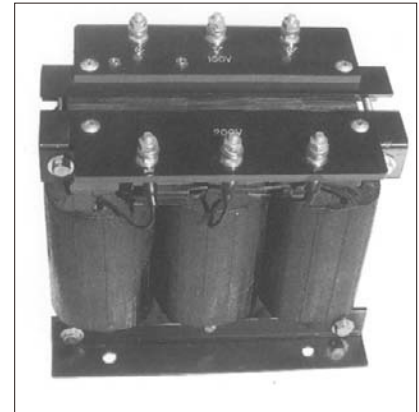
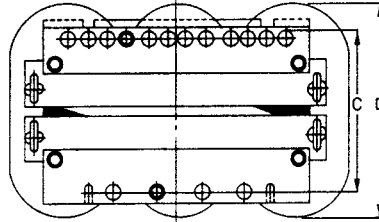
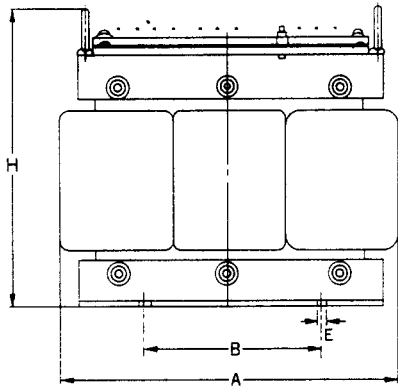
(参考寸法表)

呼 称	コア寸法 (mm)				コイル寸法 (mm)			容量 約 VA	電圧変動率 約 %	重量 約 gr	備 考
	Φ 1	Φ 2	S	a	A	B	H				
TR-1	30	56	15	13	15	68	26	20	15	320	
TR-2	34	65	25	15.5	15	80	40	35	13	520	
TR-3	34	65	30	15.5	15	80	45	50	13	680	
TR-4	34	65	35	15.5	15	80	50	100	13	830	
TR-5	42	88	40	23	20	110	63	200	13	2600	
TR-6	50	100	60	25	28	120	75	300	10	3800	
TR-7	55	110	60	27.5	32	130	78	500	10	4200	
TR-8	80	140	60	30	45	163	90	1000	10	7500	



# High Quality Transformers

## 三相電源トランス寸法表

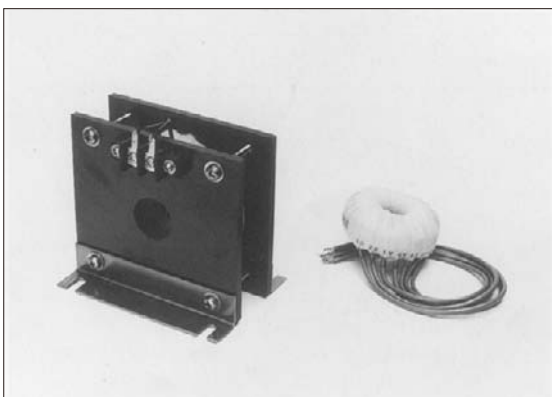


(参考寸法表)

V	A	寸法区分					単位 mm	
		A	B	C	D	E	H	重量 (kg) 約
1kVA		210	80	110	130	7	200	16
3kVA		320	120	150	180	9	270	40
5kVA		320	120	190	220	9	270	56
10kVA		370	150	200	230	11	350	105
20kVA		450	180	260	300	11	450	160
30kVA		520	200	310	350	16	500	200

## トロイダルトランス

巻鉄芯トランスは、環状コアを使用したもので圧延方向の磁気特性が非常にすぐれていますので、小型、軽量化することができます。また鉄芯の突き合せ部分がないため振動、捻りなどの発生がありませんので経年変化が殆んどない信頼性の高い製品をご使用頂けます。磁気増幅器、可飽和リアクトル、変流器等の他に各種回路部品として、高性能小型巻鉄芯コイルも製作しております。



トロイダル電源 TR 寸法表 (参考寸法表)

TYPE	D	H	コアサイズ	VA
R-25	80	35	20×45×60	25
R-50	100	40	20×45×80	50
R-100	110	50	30×50×85	100
R-200	120	70	40×65×95	200
R-300	130	70	40×70×100	300
R-400	140	90	55×65×110	400
R-500	140	100	60×65×110	500
R-600	140	110	70×70×110	600