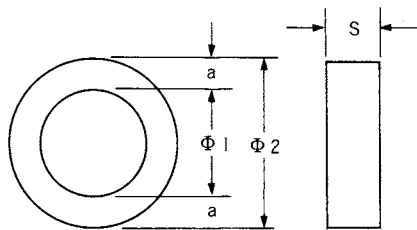
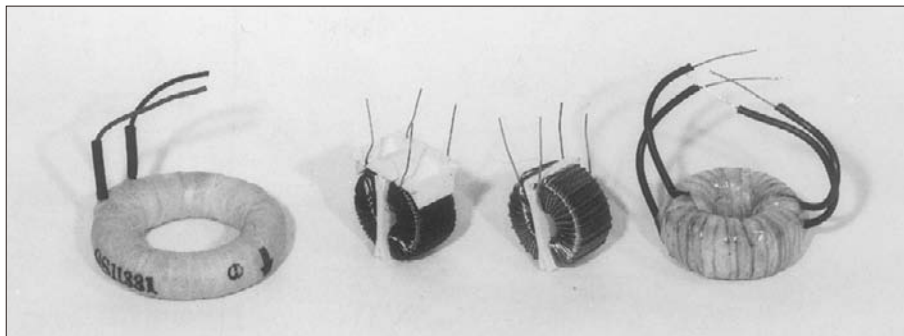




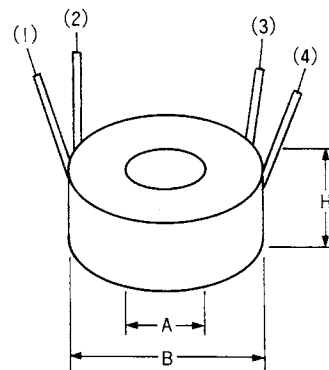
# High Quality Transformers

## トロイダルトランスフォーマー

- 1) 小型・軽量コンパクトに出来ております。
- 2) リークエージが少なく、高効率・High Bm がとれますので小型化が計れます。
- 3) 背高を低くすることが可能です。
- 4) 電源トランスの他電流変成器にも最適です。
- 5) 下記寸法の外、フレキシブルに寸法を可変することが可能です。
- 6) リード引出しやオンボード式やケース入れなども可能です。
- 7) 下記を目安に特注品承りますのでご下命下さい。



コア寸法図



コイル仕上寸法図

(参考寸法表)

呼 称	コア寸法 (mm)				コイル寸法 (mm)			容量 約 VA	電圧変動率 約 %	重量 約 gr	備 考
	Φ 1	Φ 2	S	a	A	B	H				
TR-1	30	56	15	13	15	68	26	20	15	320	
TR-2	34	65	25	15.5	15	80	40	35	13	520	
TR-3	34	65	30	15.5	15	80	45	50	13	680	
TR-4	34	65	35	15.5	15	80	50	100	13	830	
TR-5	42	88	40	23	20	110	63	200	13	2600	
TR-6	50	100	60	25	28	120	75	300	10	3800	
TR-7	55	110	60	27.5	32	130	78	500	10	4200	
TR-8	80	140	60	30	45	163	90	1000	10	7500	