



High Quality Transformers

オーディオ向け各種トランス例

諸先輩・諸先生方のご指導のもと愚直に真剣に音と形にとりこんでおります。

コアの型においては、E I型・カットコア・トロイダル型・R型・O I型など……

コアの材質においては、オリエント・ハイライト・パーマロイ・アモルフアス・オリエントパーマロイミックス型など……

形においては、裸タイプ、合せカバータイプ・伏カバータイプ・タテ形・ヨコ形・ビス止め・プリントタイプ・ケース入りなど…

巻方においては、上下巻、サンドウィッチ巻・5段・7段・9段巻・分割巻・分割数段巻など……

よりよい音のトランスを求めて、今後ともより一層のご支援ご鞭撻をお願い申し上げます。

ここに試作設計例のデータ類等を目安に特注品承りますのでご下命下さい。



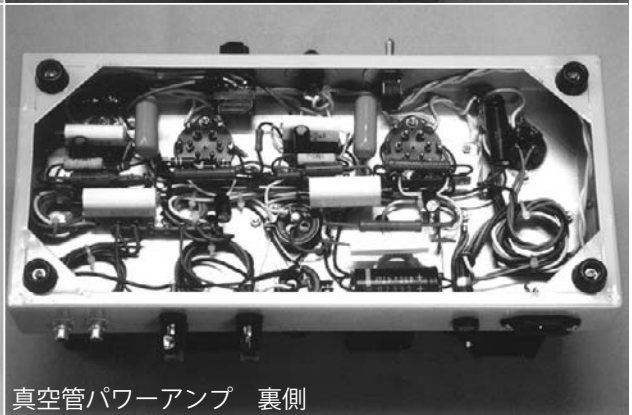
電源トランス P66-116U



電源トランス P114-5



真空管パワーアンプ 表側



真空管パワーアンプ 裏側



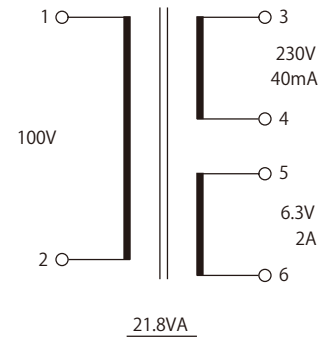
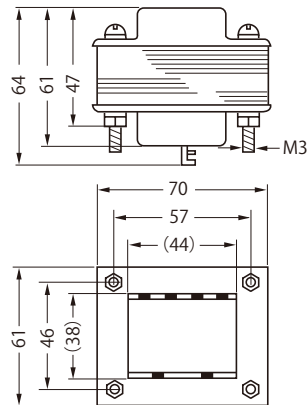
High Quality Transformers

伏型電源トランスシリーズ

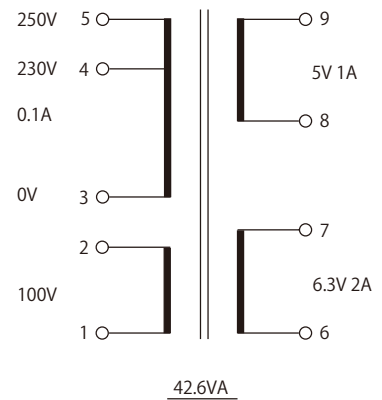
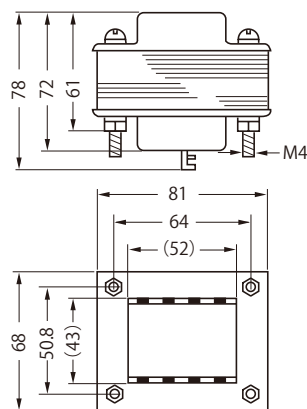
真空管用電源トランスとして設計した例です。

- 1) JIS-A種 TOTAL 105℃以内でご利用下さい。
- 2) 温度ヒューズは内蔵されていませんので入力電源側に適正ヒューズを入れてご利用下さい。
- 3) ショートや過負荷は絶対さけて下さい。
- 4) F タンシ等の取扱いは断線しやすいのでいねいに取扱って下さい。
- 5) 下記を目安に特注品承りますのでご注文下さい。

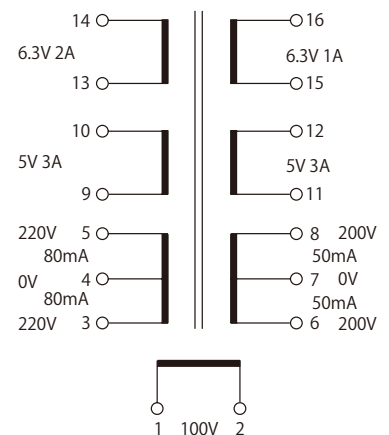
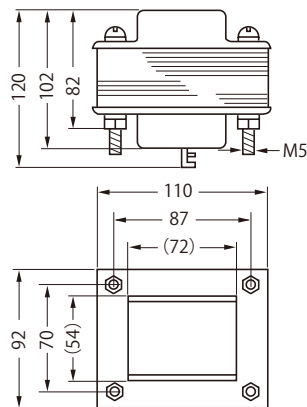
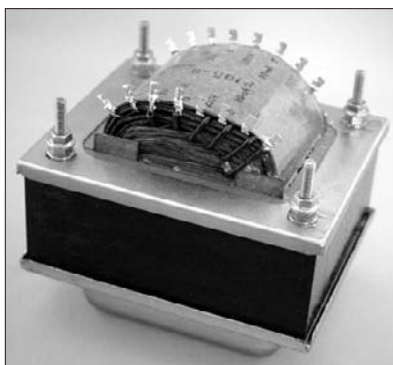
P 66 -116 Power Trans
(U・H・G)



P 76 -107 Power Trans
(U・H・G)



P 105 -9 Power Trans



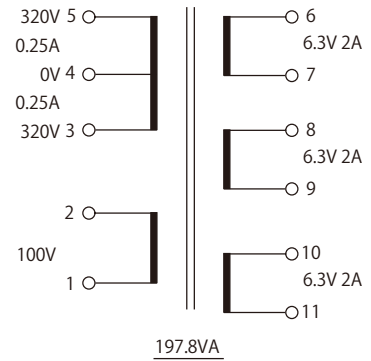
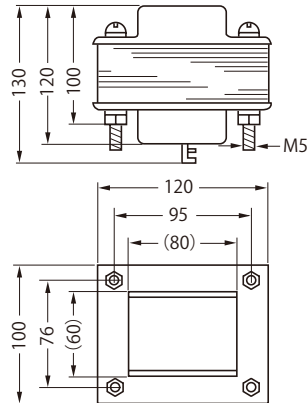
104.1VA



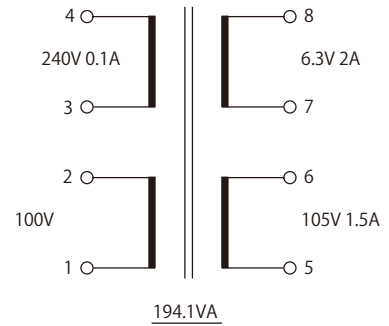
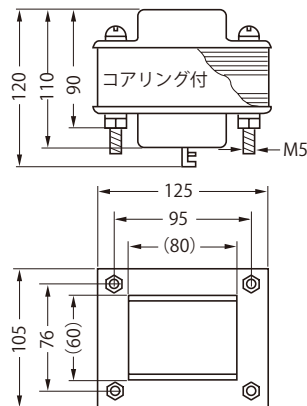
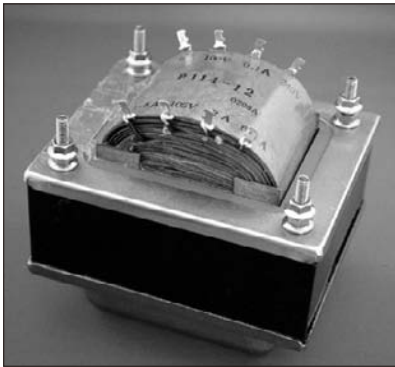
High Quality Transformers

伏型電源トランスシリーズ

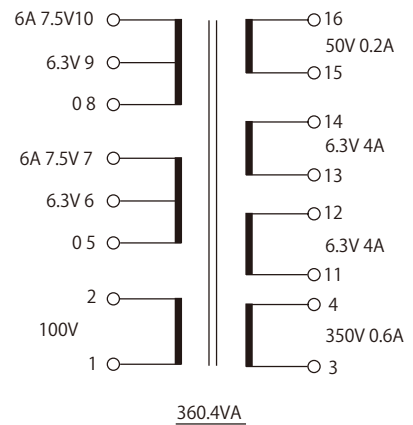
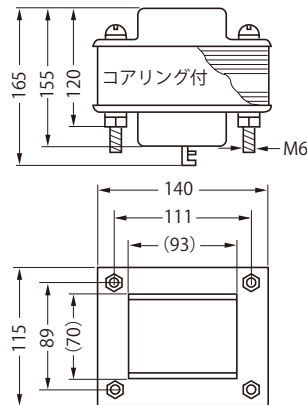
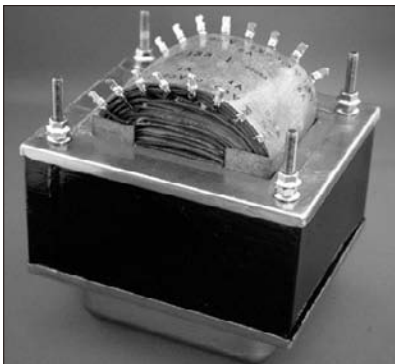
P 114 -5 Power Trans



P 114 -12 Power Trans



P 133 -1 Power Trans





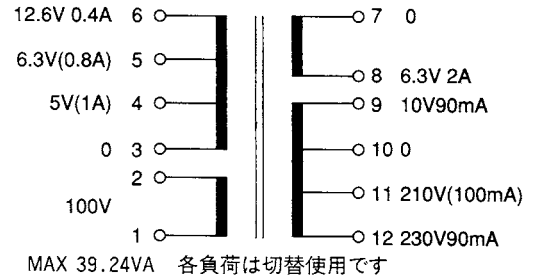
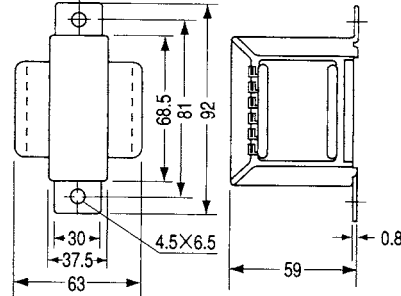
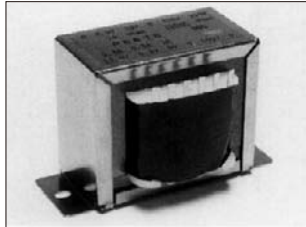
High Quality Transformers

電源トランスシリーズ

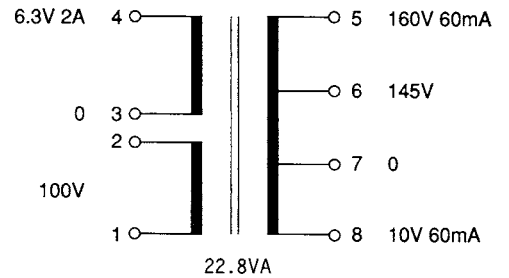
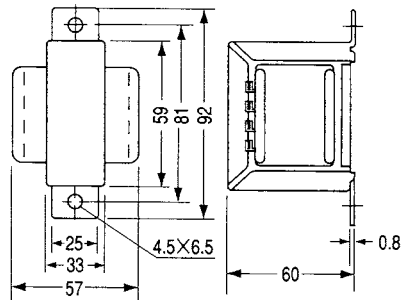
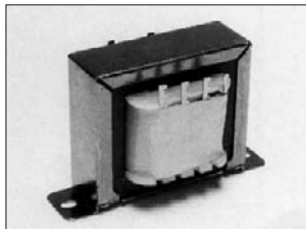
真空管用に設計した電源トランスの例です。

- 1) JIS-A 種設計ですので、全体の温度上昇は 105 °C 以下の範囲でご使用下さい。
- 2) 温度ヒューズは内蔵されていませんので入力電源側に必ず適性ヒューズを入れてご使用下さい。
- 3) ショートや過負荷は絶対さけて下さい。
- 4) F 端子等の取扱いは断線しやすいのでいまいに取扱って下さい。
- 5) 下記を目安に特注品承りますのでご下下さい。

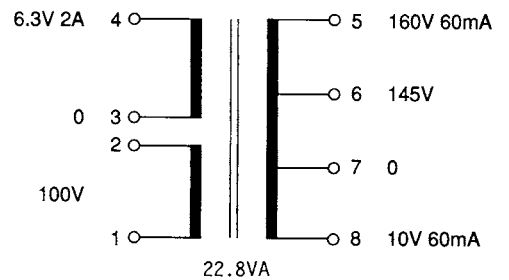
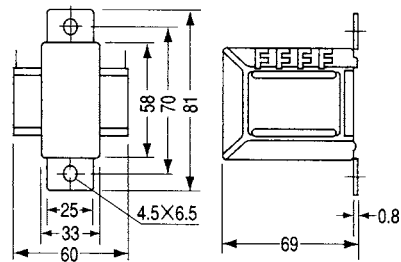
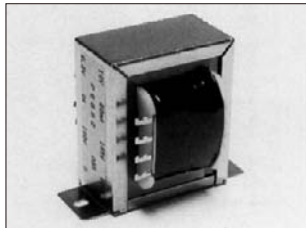
P 66 -78 Power Trans



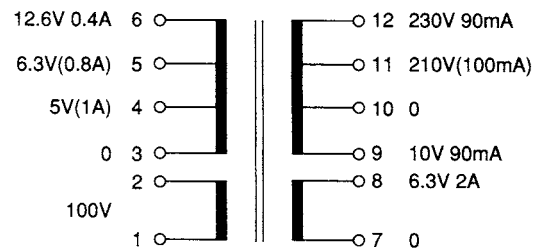
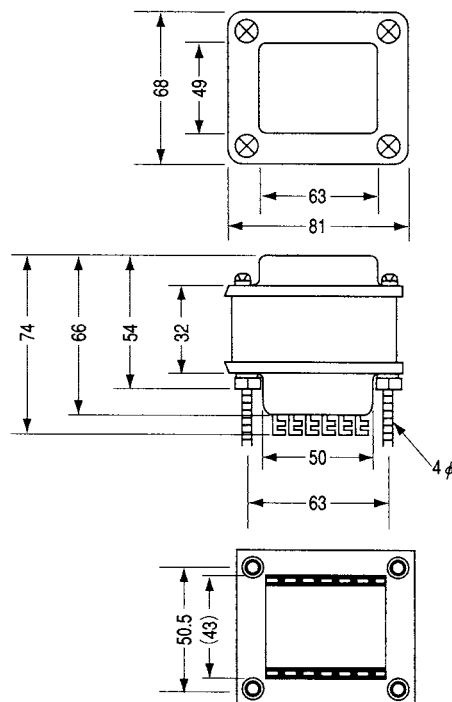
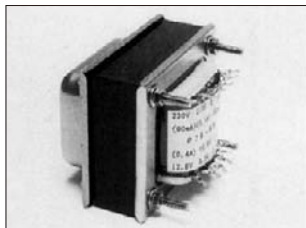
P 66 -81 Power Trans



P 66 -82 Power Trans



P 76 -65 Power Trans





High Quality Transformers

電源トランスシリーズ

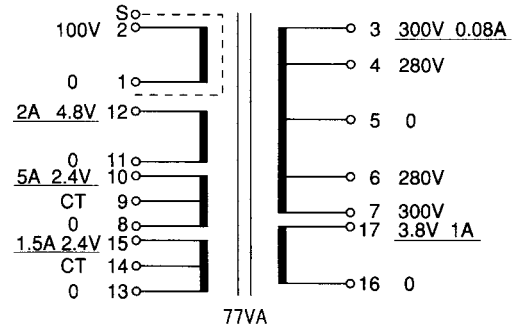
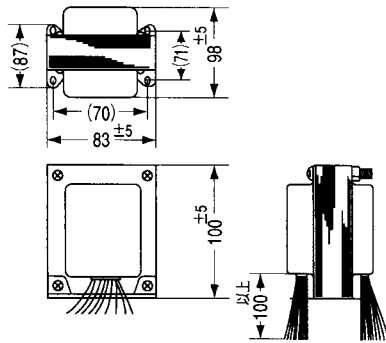
※リード引出しは写真のように

下の場合が側面かになりますのでご理解下さい。

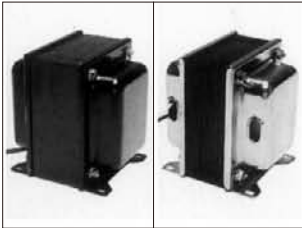
PT- 45 PP Power Trans



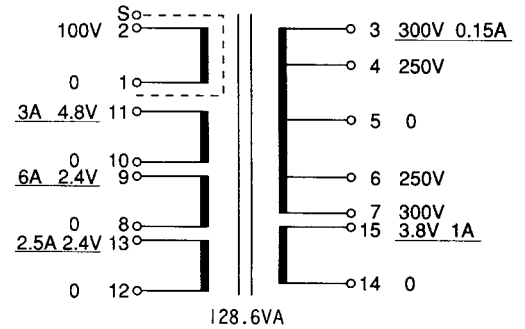
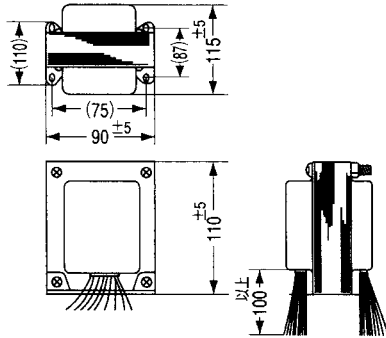
約 3100g



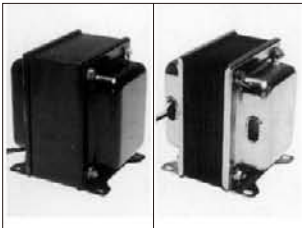
PT- 2A3 PP Power Trans



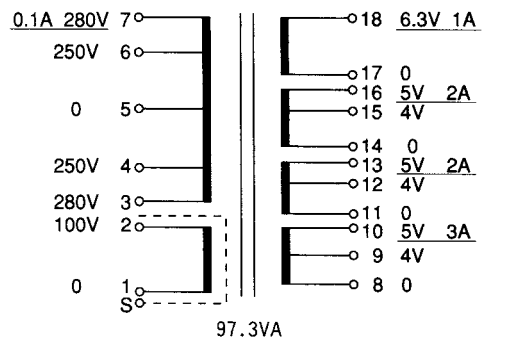
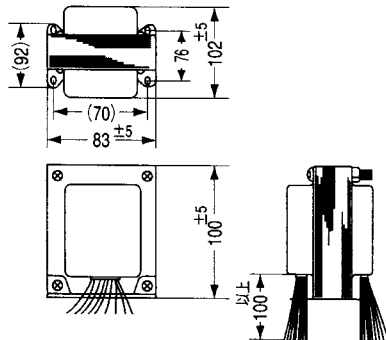
約 4100g



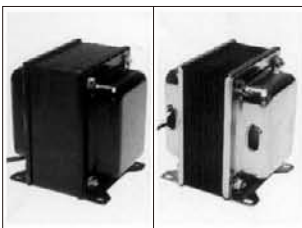
P 96 -5 Power Trans



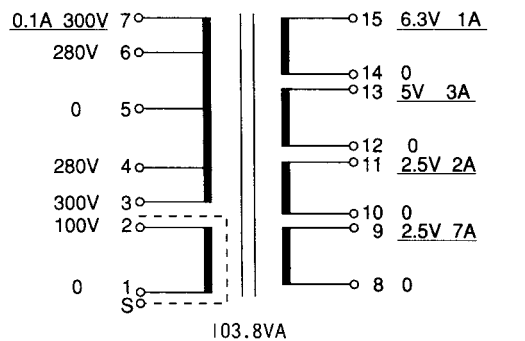
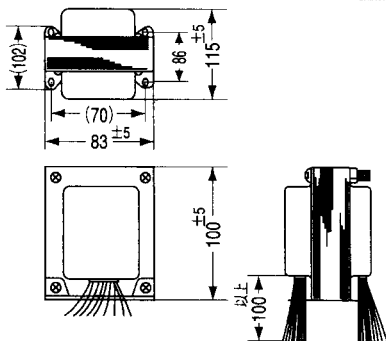
約 3200g



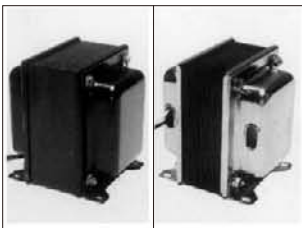
P 96 -7 Power Trans



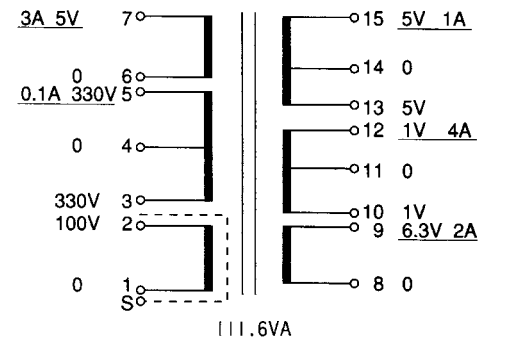
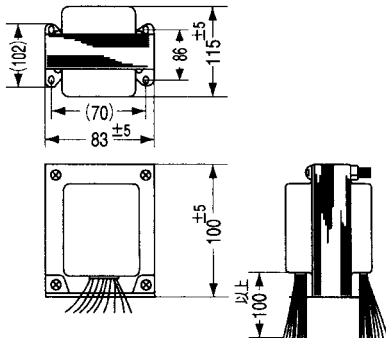
約 3850g



P 96 -8 Power Trans



約 3850g



Si (4%) 7.6g/cm³

PB (50%Ni) 8.26g/cm³

PC (80%Ni) 8.64g/cm³

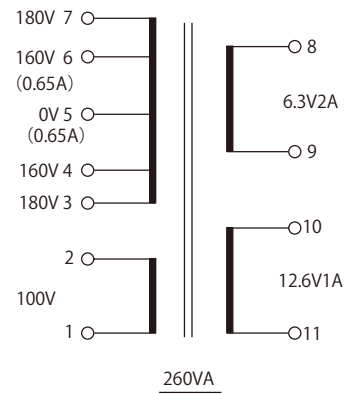
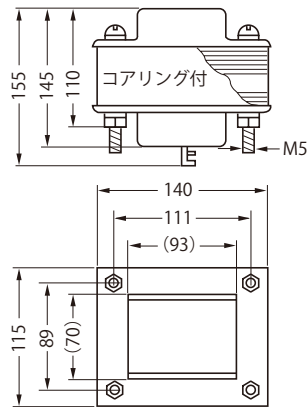
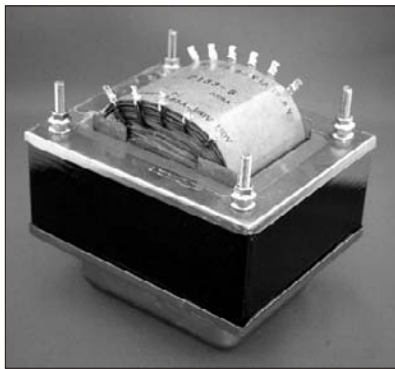
Cu (電気銅) 8.92g/cm³



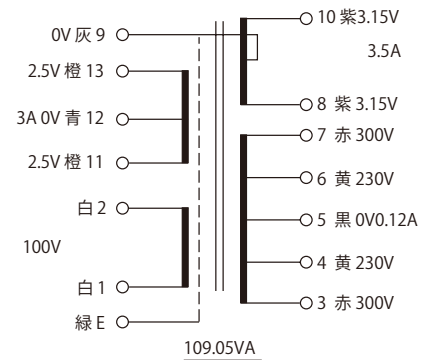
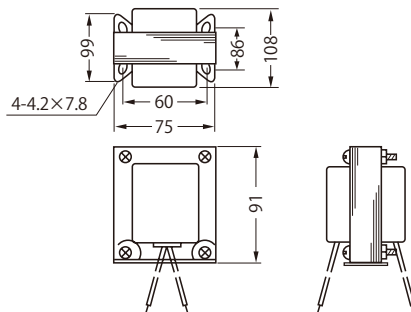
High Quality Transformers

電源トランスシリーズ

P 133 -5 Power Trans



P 86 -48 Power Trans



P 86 -49 Power Trans

