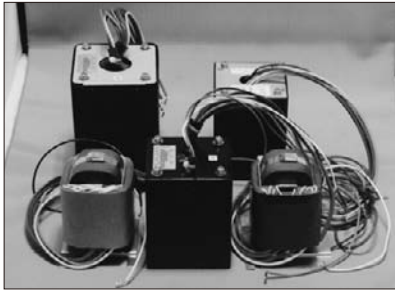


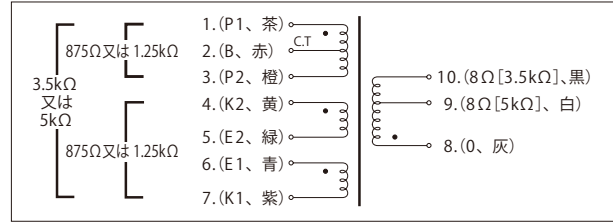


High Quality Transformers

ASTR-12 , 20 , 20S

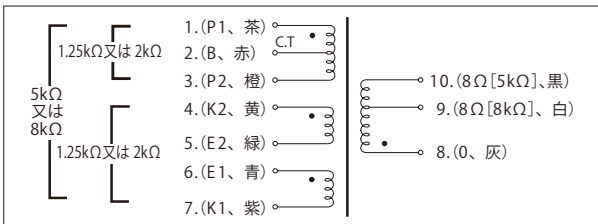


ASTR-12

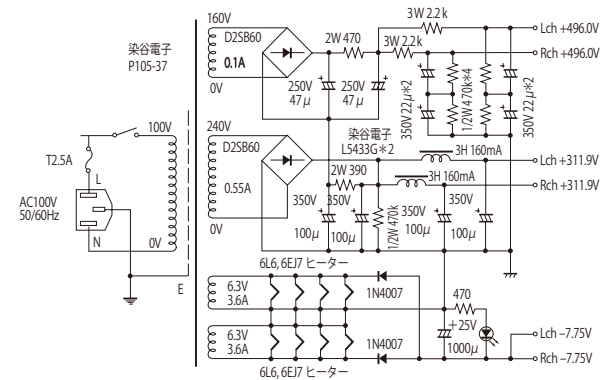
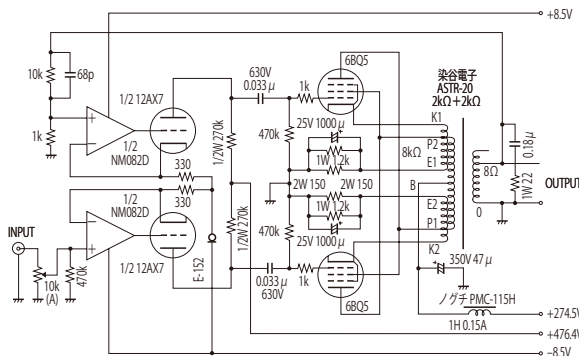
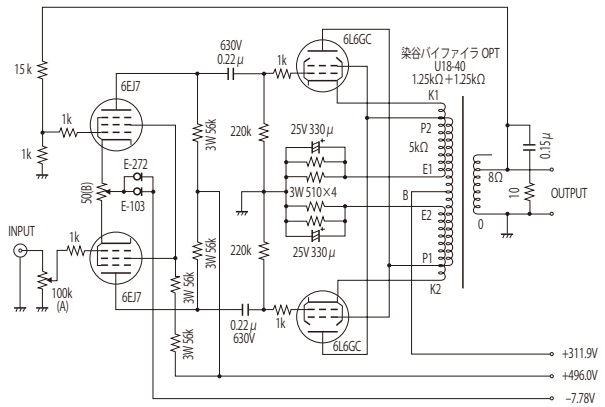
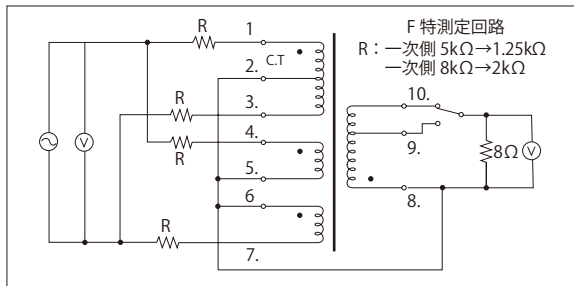
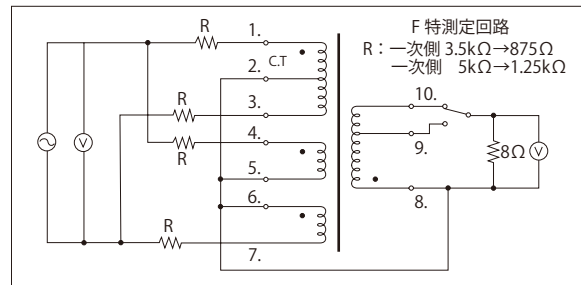


1次側インピーダンス	5k Ω または 3.5k Ω (二次側タップで選択)
2次側インピーダンス	8 Ω
出力容量 (40Hz)	35W (5k Ω) / 50W (3.5k Ω)
周波数特性	20 ~ 50kHz (7V入力、-2dB、不平衡電流 0mA時) 測定回路は下図参照
1次許容 DC 電流	260mA (2本分)
最大許容電源電圧	500Vdc (バイファイラ巻線間)
概略寸法	83mm×79mm×112mm
重量	2.6kg

ASTR-20, ASTR-20S



1次側インピーダンス	8k Ω または 5k Ω (2次側タップで選択)
2次側インピーダンス	8 Ω
出力容量 (40Hz)	13W (8k Ω) / 20W (5k Ω)
周波数特性	20 ~ 50kHz (7V入力、-2dB、不平衡電流 0mA時) 測定回路は下図参照
一次許容 DC 電流	180mA (2本分)
最大許容電源電圧	400Vdc (バイファイラ巻線間)
概略寸法	ASTR-20: 72mm×69mm×H92mm (MAX)、 ネジ穴 (M4) 寸法は 52mm×48mm ASTR-20S: 65mm×70mm×H100mm (MAX)、 ネジ穴 (M4) 寸法は 45mm×55 ~ 58mm
外観仕上げ	ASTR-20: 角型化粧ケース入り (黒色サテン塗装) ASTR-20S: カットコア用標準金具仕様 (プレスボード仕上げ)

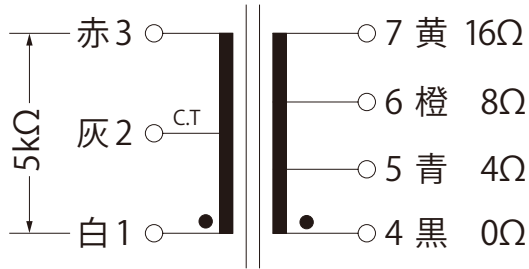


※回路設計例等くわしくはHP www.someyadenshi.co.jp のオーディオコーナーをごらん下さい。

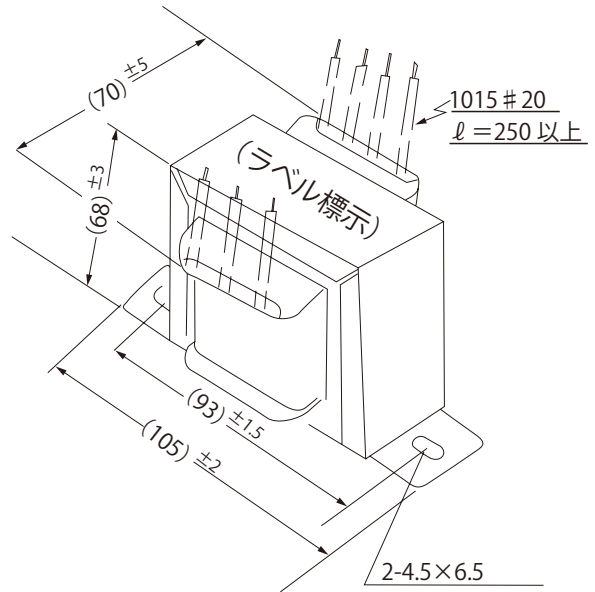


High Quality Transformers

A76-68, 69, 69KOPT



0.1~30KHz 50Hz 5WMAX
 (UBDC≒20mA MAX)
 (これ以上の時は A76-69 へ)



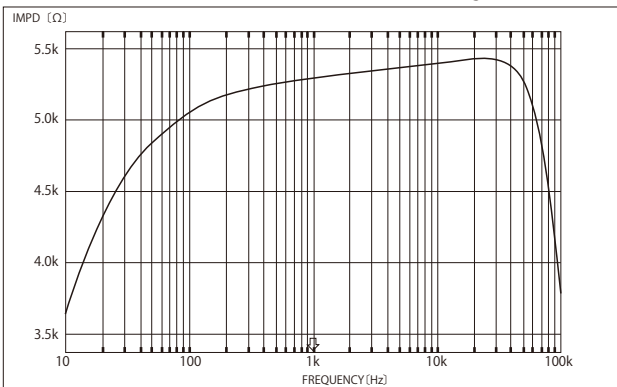
重量 約 1385gr

A76-68 不 Bg=0

A76-69 不 Bg= # 38

A76-69K 合せカバー付

OSC:100.0000000kHz~10.0 Vpeak DC 0.00V INTEG:10cycle HMNC:1
 SWP :200steps/sweep CPRSN:OFF SLSWP:OFF ANAL:CH1/CH2 EQL:OFF SWEEP STOP
 *f:1.0000000kHz *R:+5.296kΩ *θ:-178.67 deg

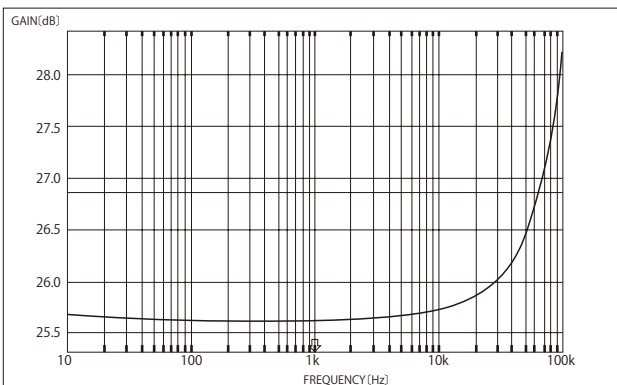


A76-68-16Ω ZP

Zopen(1-3)100Hz5V

gap DC	0	10	20	30	40	50	60mA
不 B0	18.3	20.9	15.3	9.1	5.7	4.44	3.76kΩ
不 B#38	14.5	12.9	12.8	12.3	11.7	10.9	10.0kΩ

OSC:100.0000000kHz~10.0 Vpeak DC 0.00V INTEG:10cycle HMNC:1
 SWP :200steps/sweep CPRSN:OFF SLSWP:OFF ANAL:CH1/CH2 EQL:OFF SWEEP STOP
 *f:1.0000000kHz *R:+25.619 dB *θ:+0.49 deg



A76-68-16Ω Loss

