



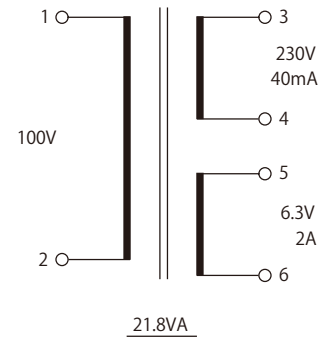
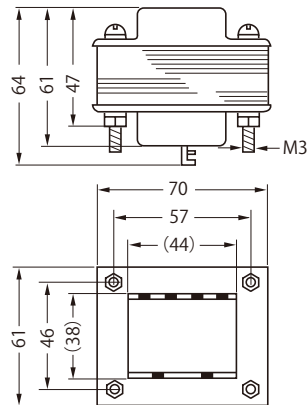
High Quality Transformers

伏型電源トランスシリーズ

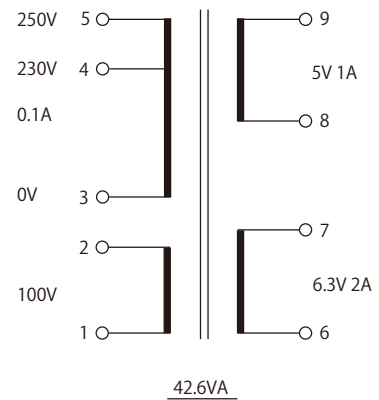
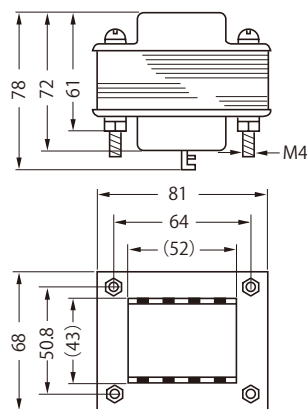
真空管用電源トランスとして設計した例です。

- 1) JIS-A種 TOTAL 105℃以内でご利用下さい。
- 2) 温度ヒューズは内蔵されていないので入力電源側に適正ヒューズを入れてご利用下さい。
- 3) ショートや過負荷は絶対さけて下さい。
- 4) F タンシ等の取扱いは断線しやすいのでいねいに取扱って下さい。
- 5) 下記を目安に特注品承りますのでご注文下さい。

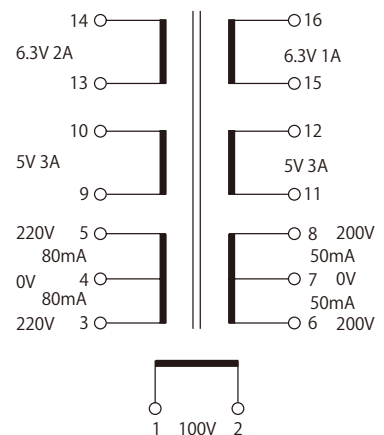
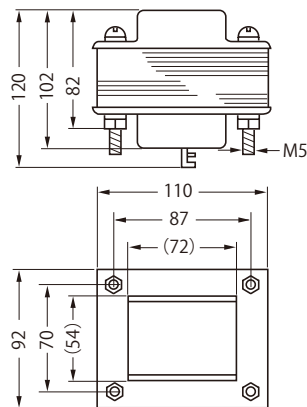
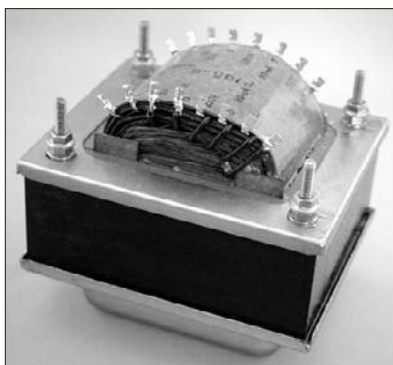
P 66 -116 Power Trans
(U・H・G)



P 76 -107 Power Trans
(U・H・G)



P 105 -9 Power Trans



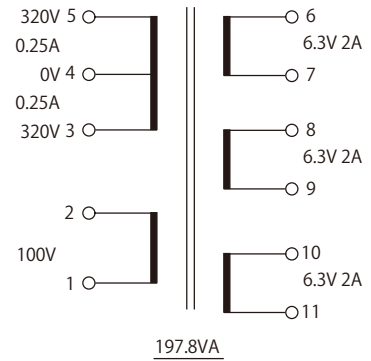
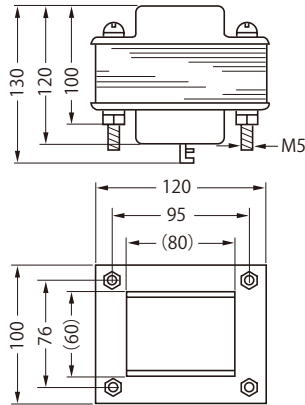
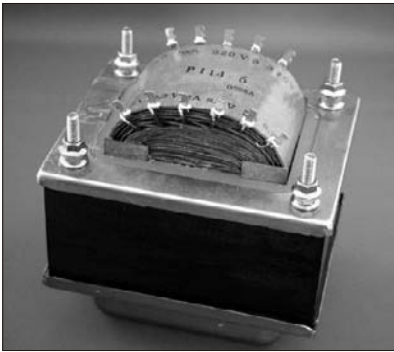
104.1VA



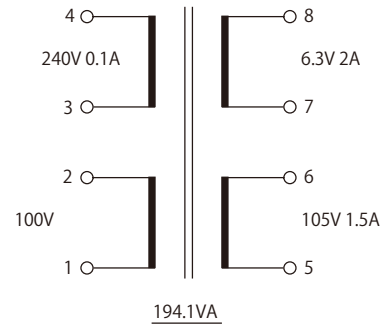
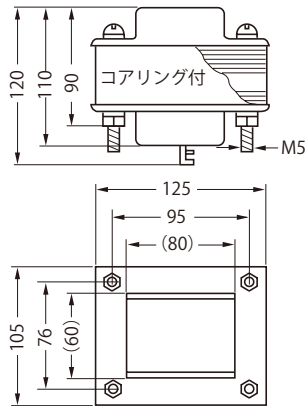
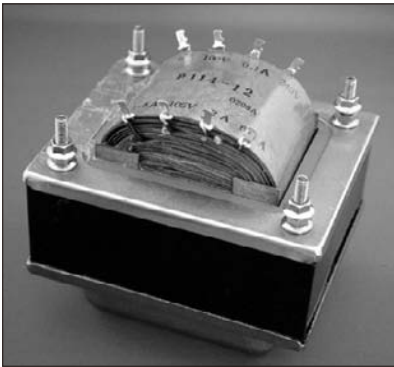
High Quality Transformers

伏型電源トランスシリーズ

P 114 -5 Power Trans



P 114 -12 Power Trans



P 133 -1 Power Trans

