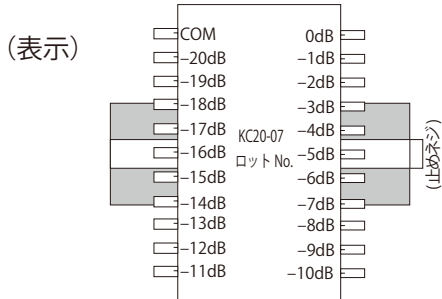
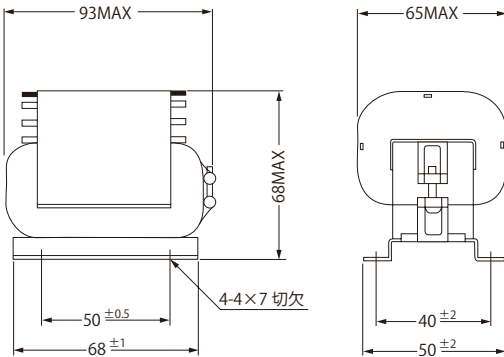




# High Quality Transformers

## アッテネータートランス

外観図及び結線図 (KC20-07-(1))

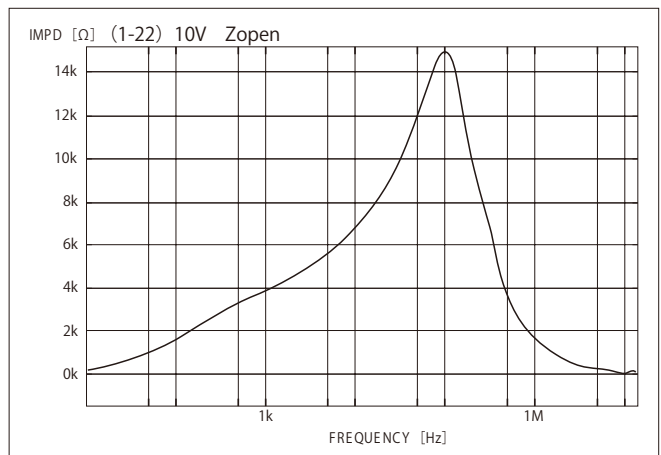
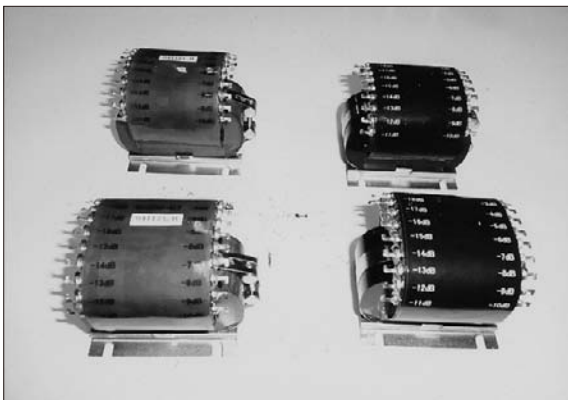


(試作時実測参考データ)

	インダクタンス (1V)			$\omega L(1V)$		
	120Hz	1KHz	10KHz	120Hz	1KHz	10KHz
②② COM	2.21H	0.82H	120mH	1400Ω	2841Ω	5253Ω
②① -20dB	1.73	0.61	94.7	1178	2219	4236
②② -19dB	1.48	0.50	77.1	950	1874	3405
②① -18dB	1.18	0.40	60.8	760	1463	2722
②① -17dB	0.95	0.33	49.5	615	1233	2210
②① -16dB	0.76	0.32	38.9	492	1083	1751
②① -15dB	0.61	0.28	33.3	393	886	1403
②① -14dB	0.49	0.21	25.8	316	709	1190
②① -13dB	0.39	178mH	24.4	252	574	961
②① -12dB	0.31	143	19.4	200	455	761
②① -11dB	0.25	116	16.2	161	370	621
②① -10dB	0.19	93.7	12.9	128	294	496
②① -9dB	157mH	74.9	10.8	101	235	398
②① -8dB	123	59.4	8.66	79.5	185	315
②① -7dB	100	48.6	7.30	64.5	152	260
②① -6dB	79.1	38.5	5.77	50.9	119	206
②① -5dB	63.0	31.1	4.87	40.6	96.6	167
②① -4dB	48.6	24.1	3.76	31.4	74.8	129
②① -3dB	38.0	19.1	3.03	24.6	59.6	103
②① -2dB	30.5	15.3	2.43	19.7	47.5	82.7
②① -1dB	23.9	2.94	1.89	15.5	37.7	66.1
②① 0dB						

- 1) 定格出力 8Ω50W ~ 100W (MAX)
- 2) 直流抵抗 (1-22) 1.022Ω ±20%
- 3) 耐圧 1.5kVAC 1分間
- 4) 質量 約750g ±20%

上記を目安に特注品承りますのでご下命下さい。



他人様に頭をたれて学びぬき 喜怒哀楽と汗かきの 後に芽の出る人の道