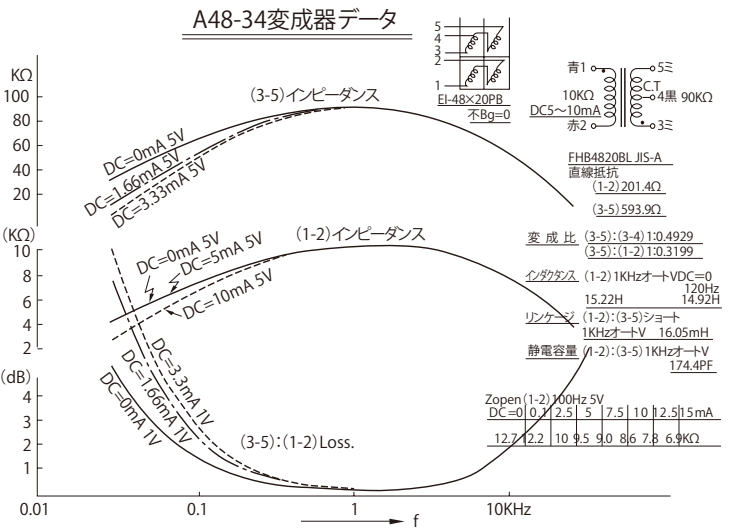
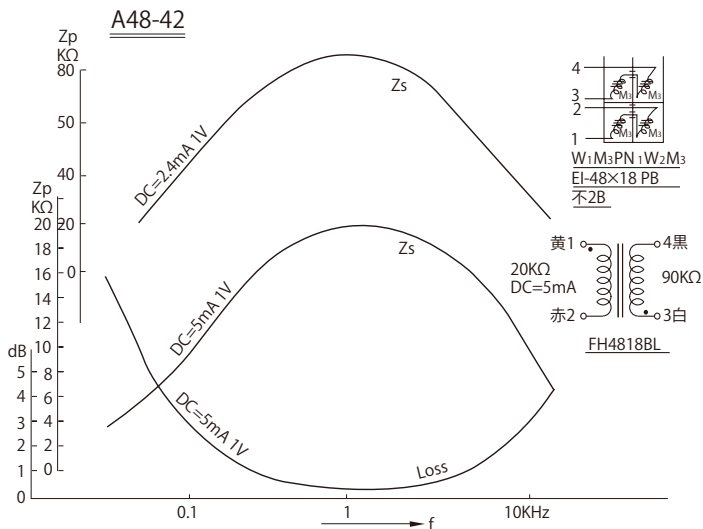
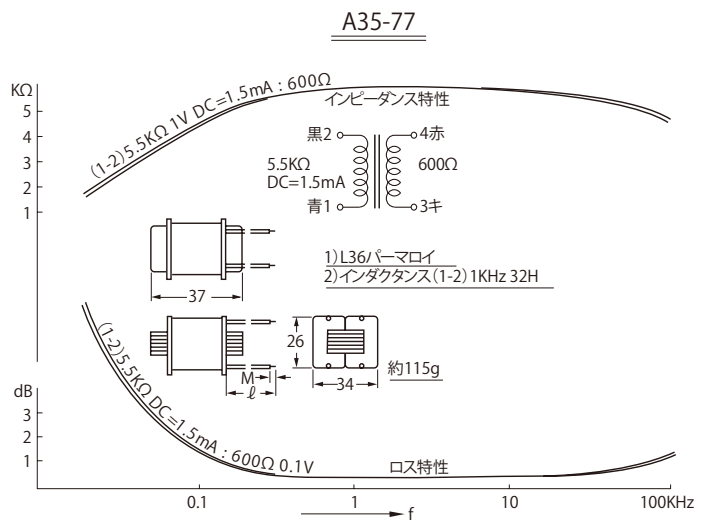
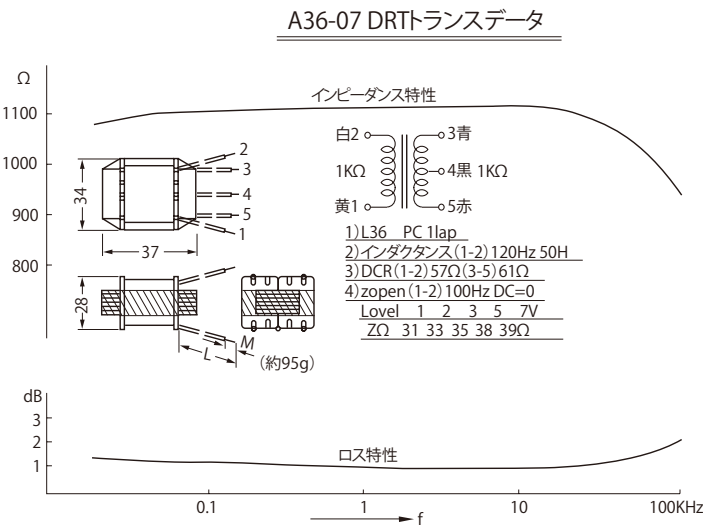
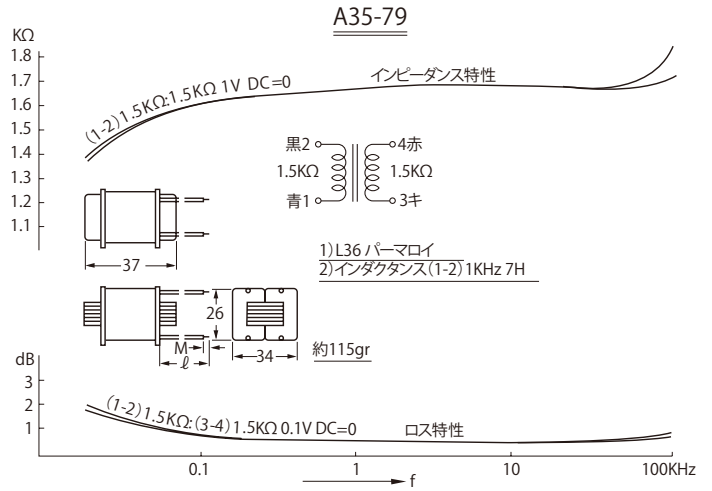
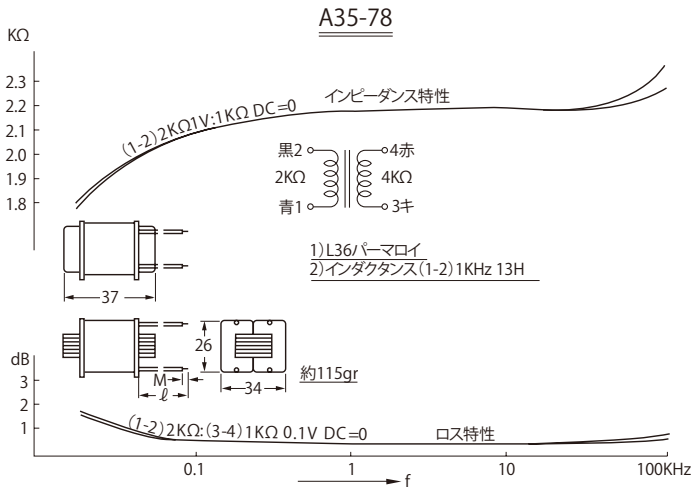




High Quality Transformers

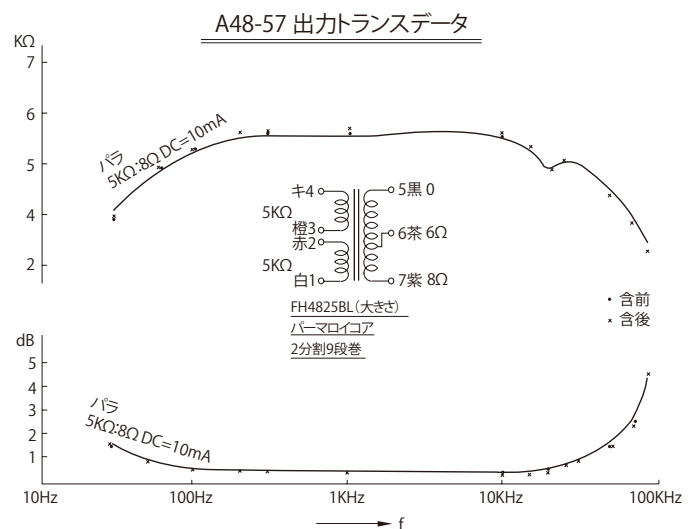
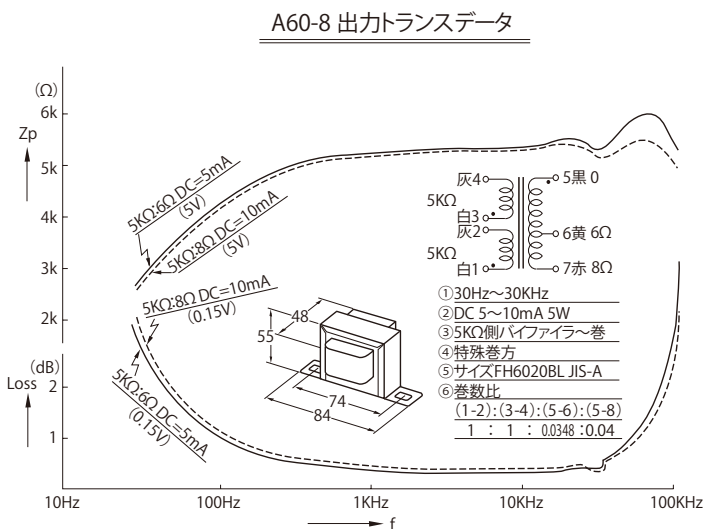
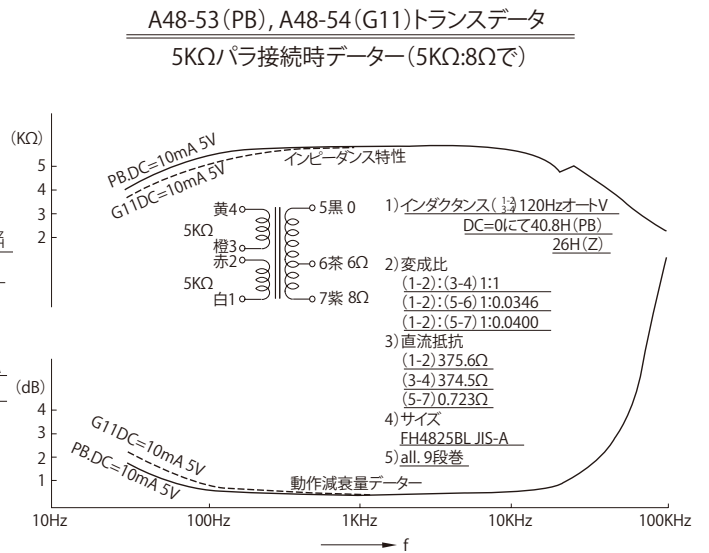
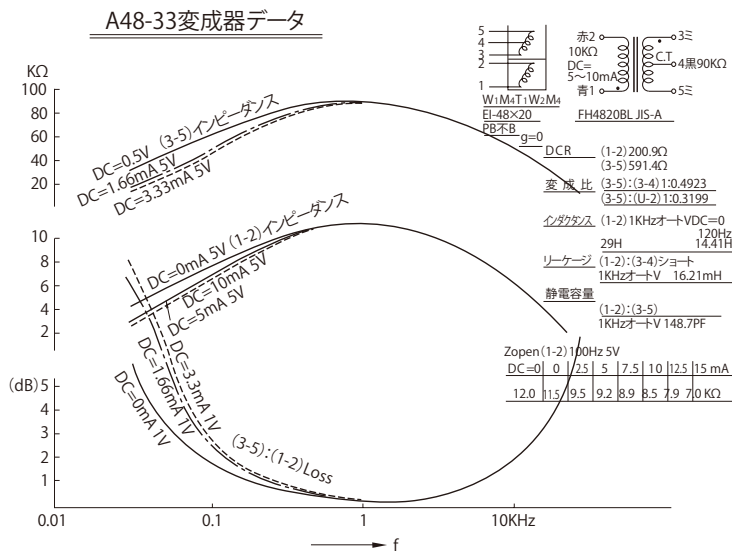
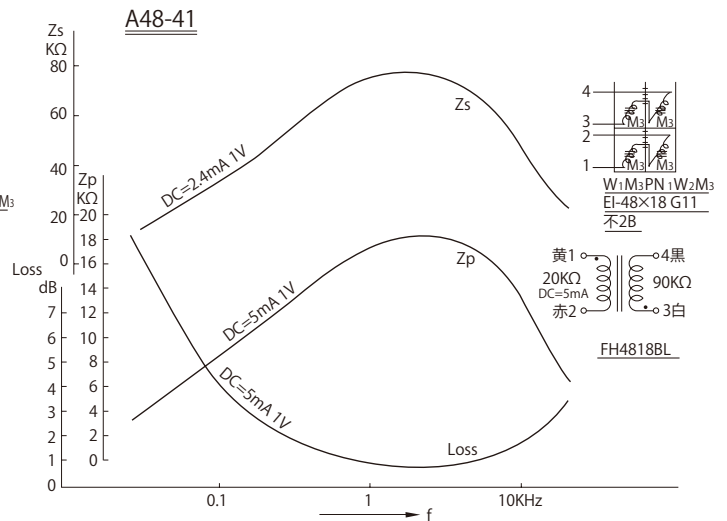
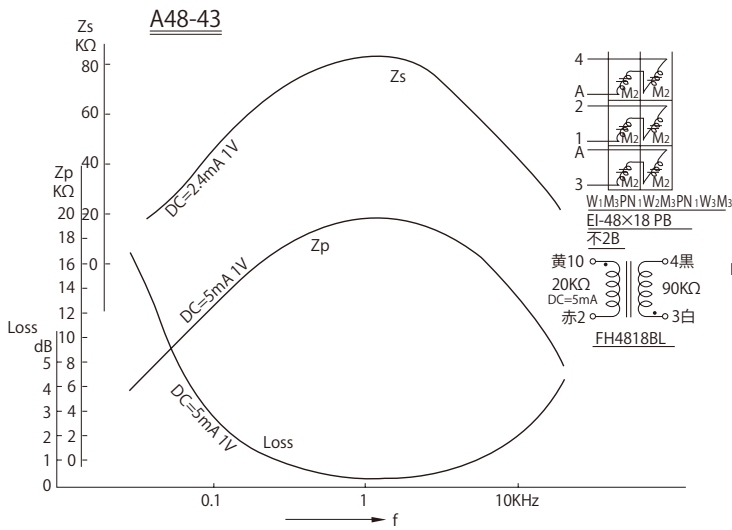
各種トランス参考データ集

下記を目安に特注品承りますのでご下命下さい。





High Quality Transformers



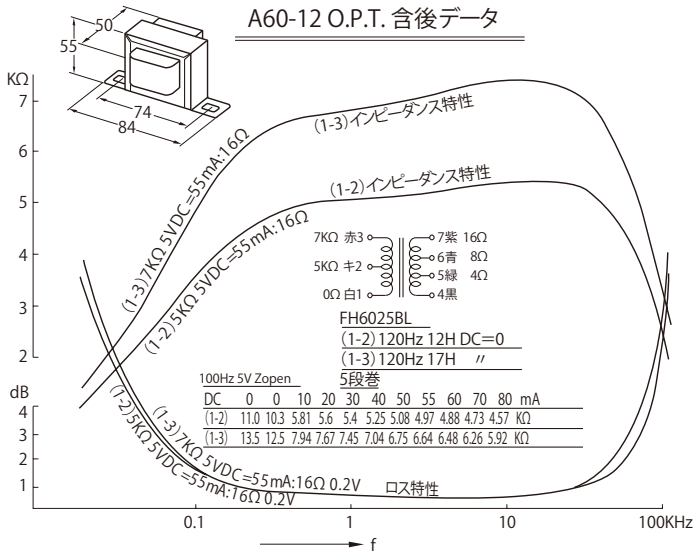
清く、正しく、美しく

辛抱すれば花が咲く

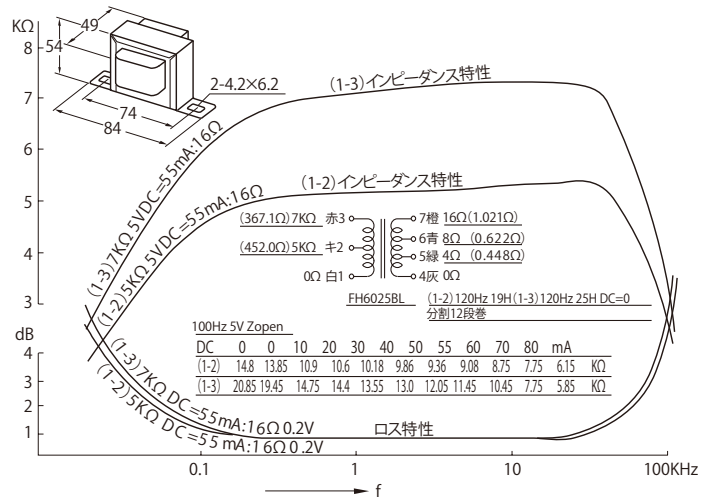


High Quality Transformers

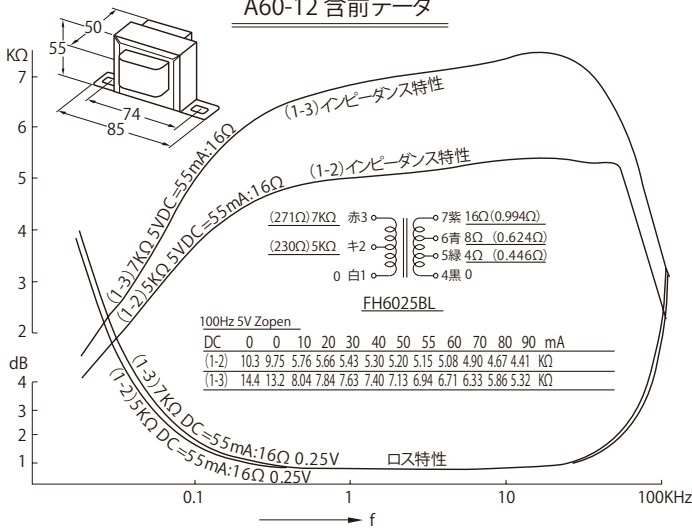
A60-12 O.P.T. 含後データ



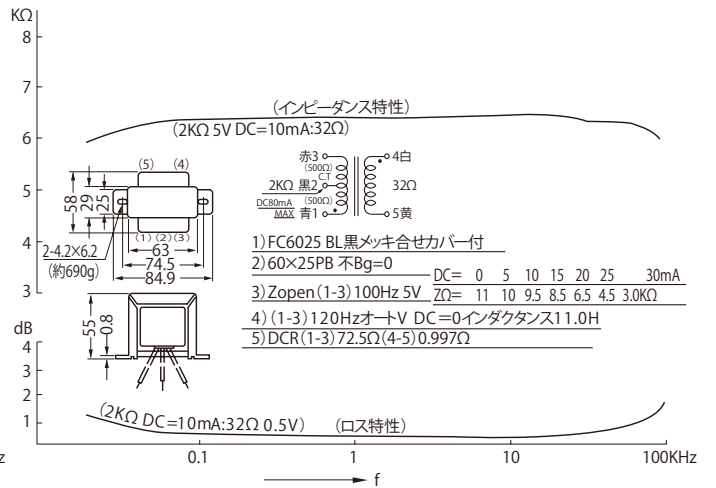
A60-13 O.P.T. 含後データ



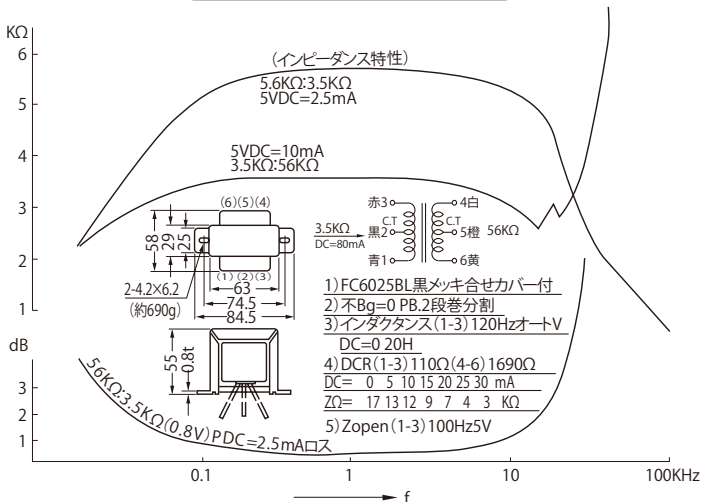
A60-12 含前データ



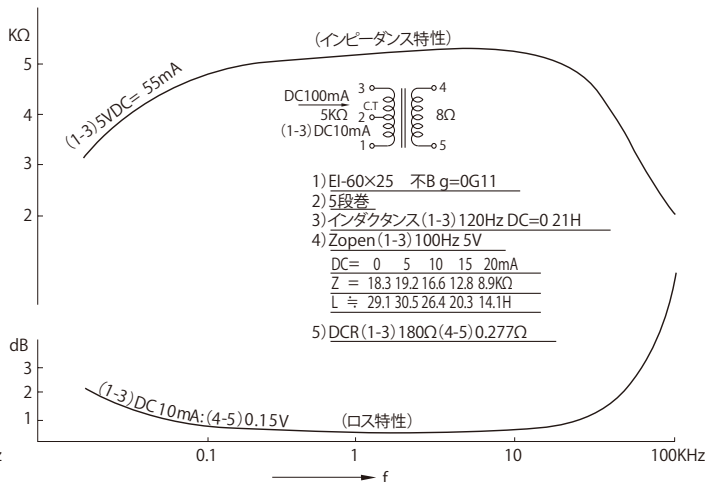
A60-17 O.P.T. トランスデータ



A60-19 D.R.T. トランスデータ



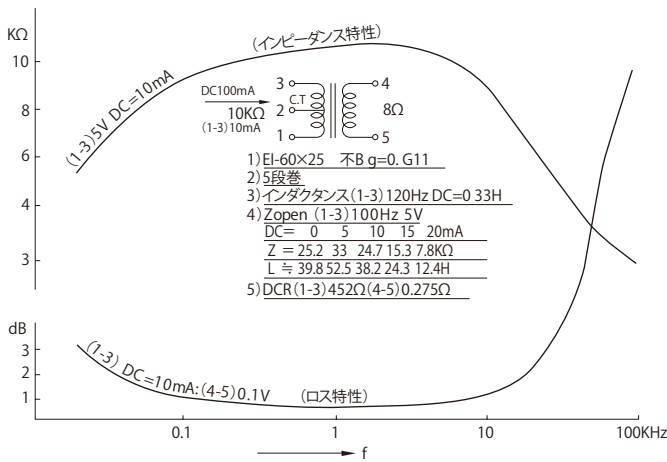
A60-21Gデータ



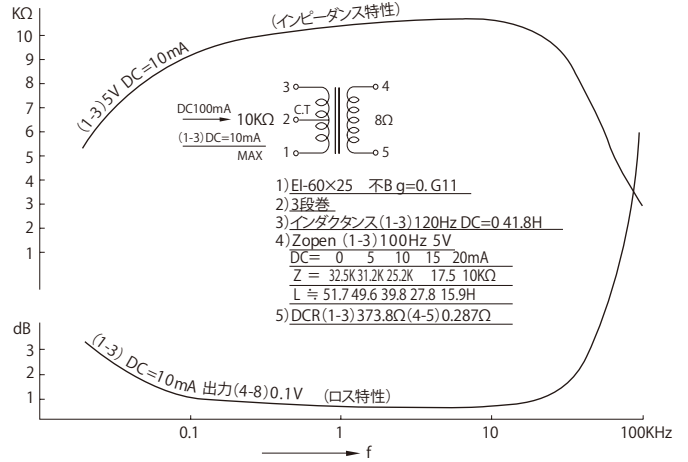


High Quality Transformers

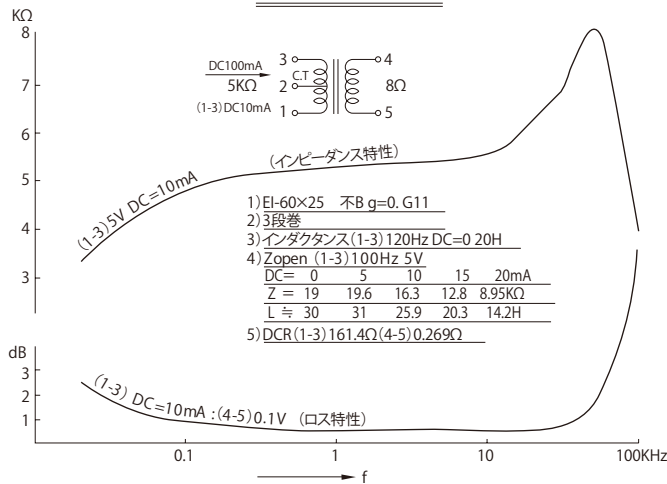
A60-22G データ



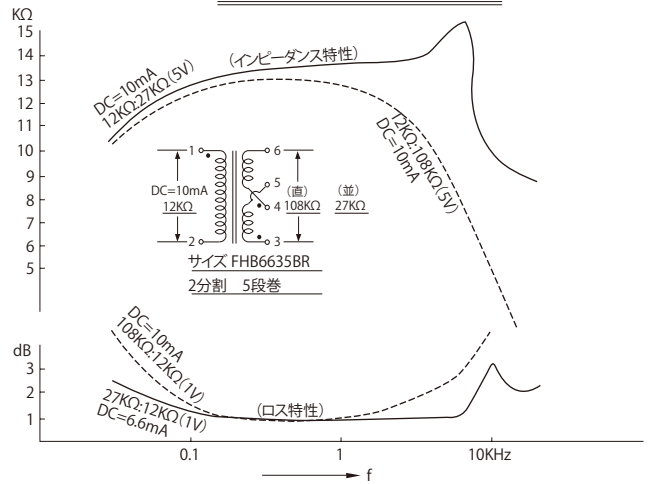
A60-24G データ



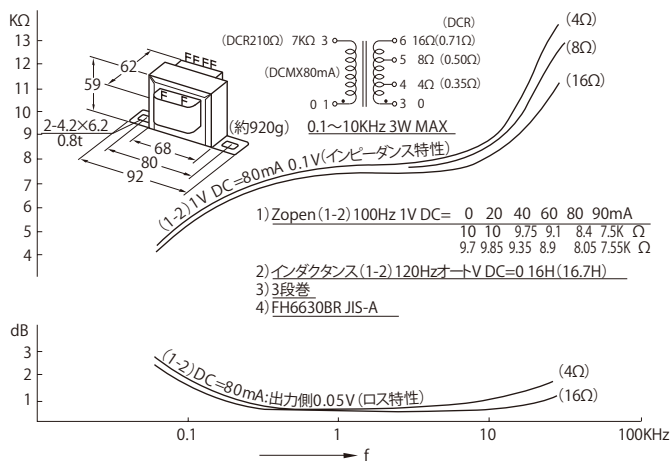
A60-23G データ



A66-14段間トランス データ



A66-11.O.P.T.データ

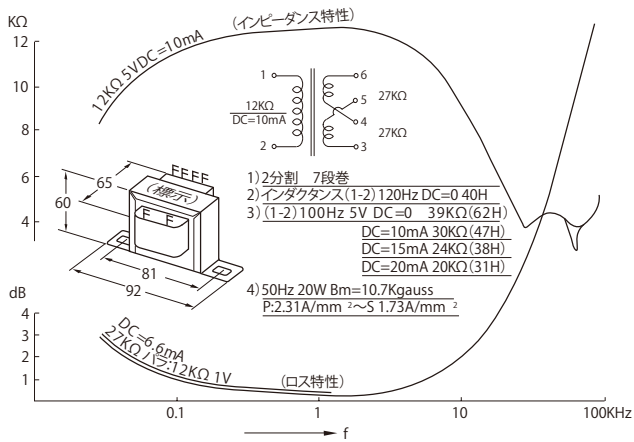


真剣だと知恵が出る 中途はんぱだとぐちが出る いいかげんだといいわけばかり

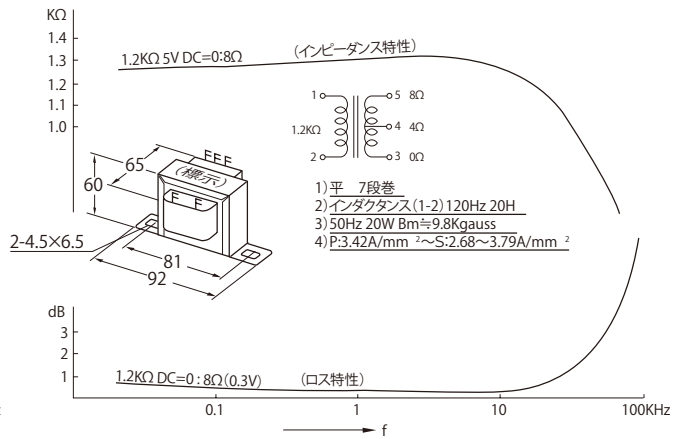


High Quality Transformers

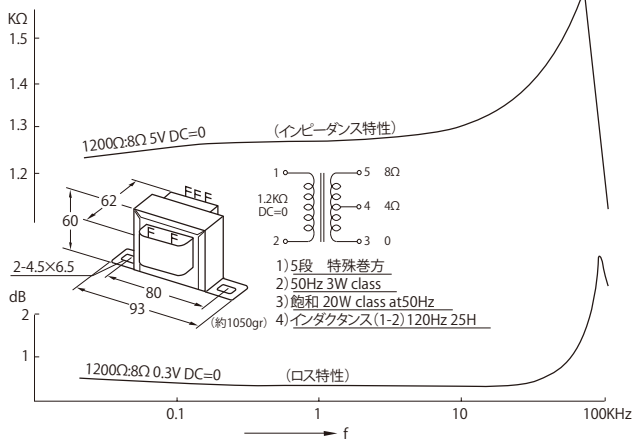
A66-31 段間トランスデータ



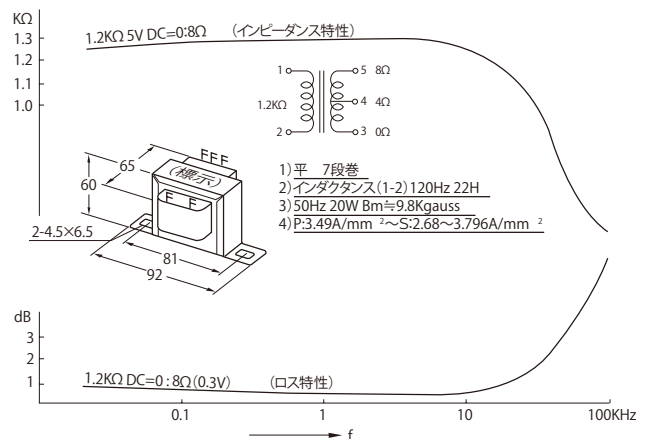
A66-39 O.P.T. データ



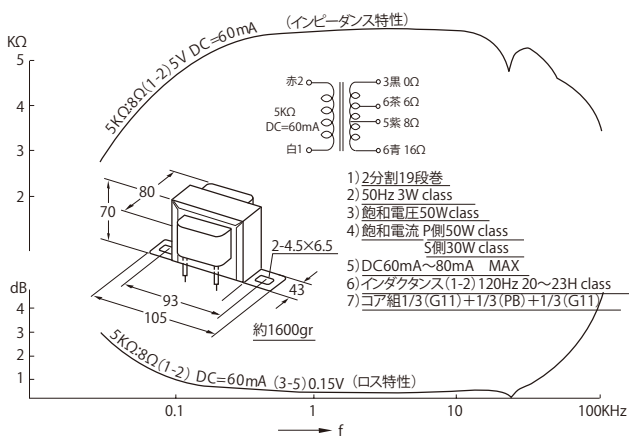
A66-38 O.P.T. 特性 (FH6635BR)



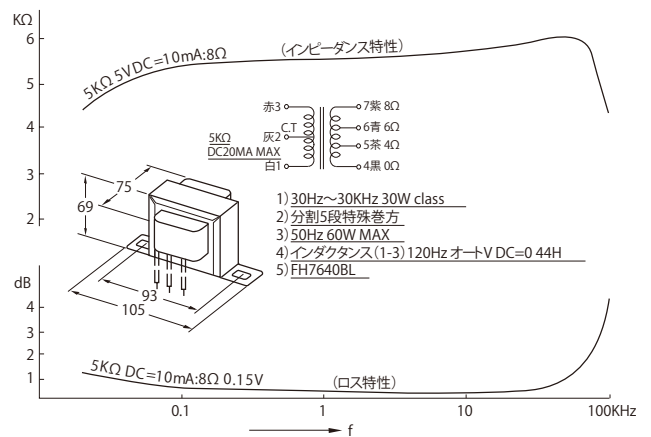
A66-40 O.P.T. データ



A76-31 出カトランス データ



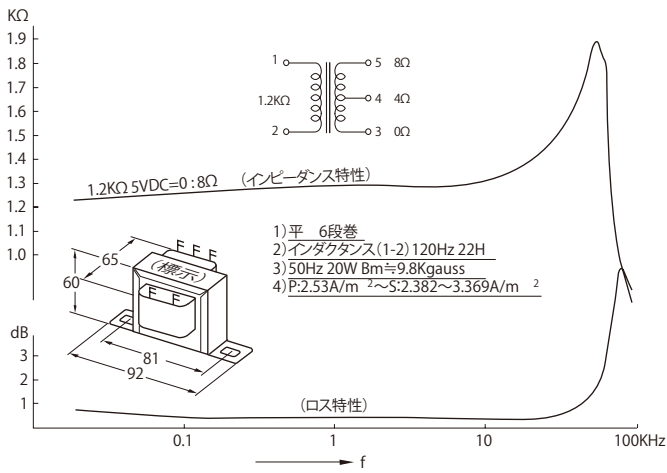
A76-35 O.P.T. 特性



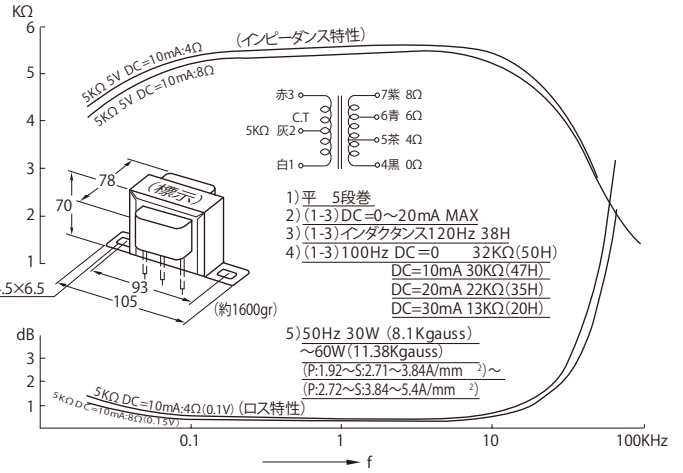


High Quality Transformers

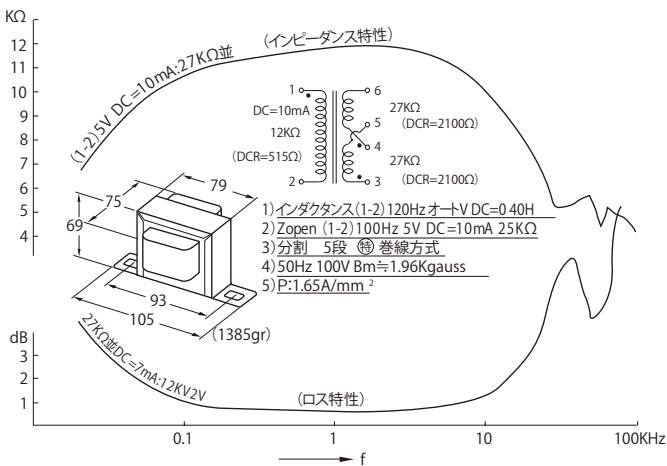
A66-41 O.P.T.データ



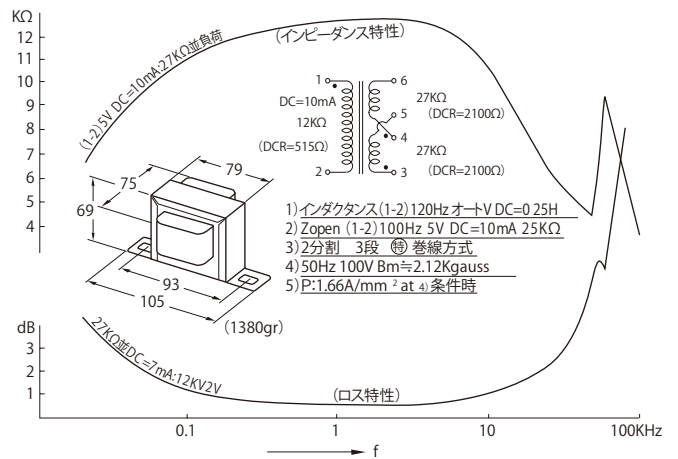
A76-34 O.P.T.データ



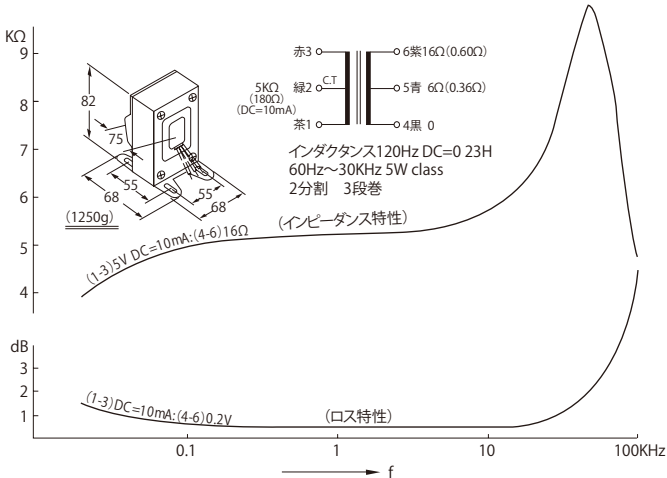
A76-37 I.P.T.データ



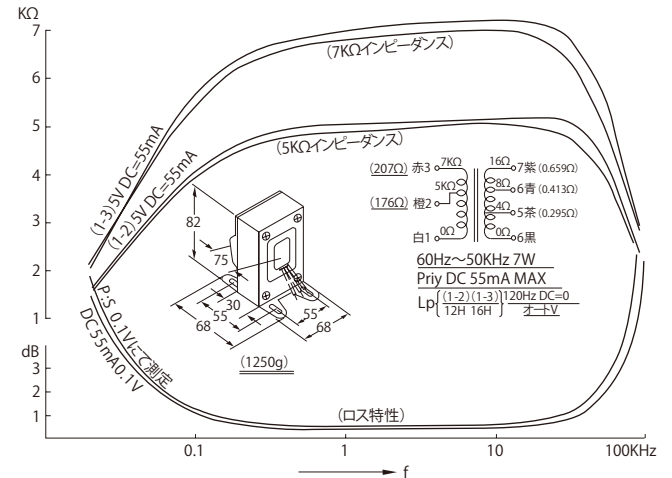
A76-38 I.P.T.データ



A76-44



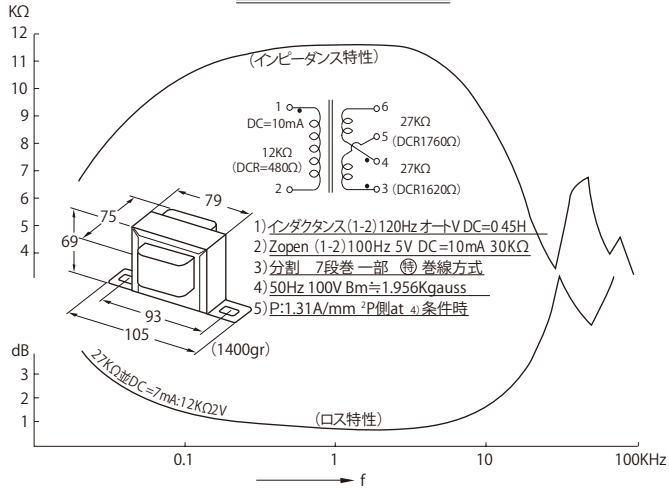
A76-40 O.P.T.



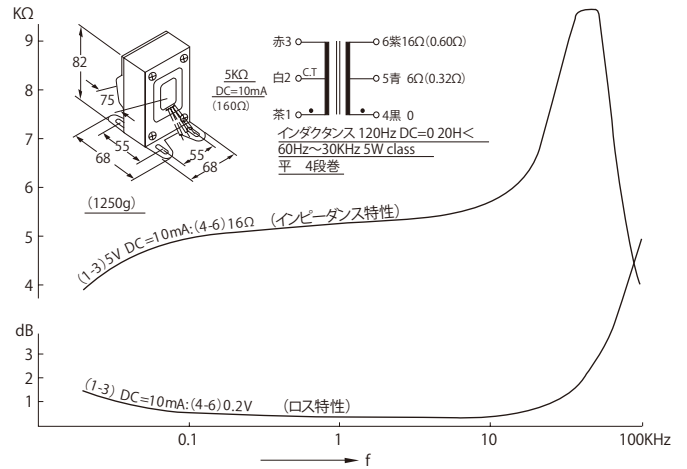


High Quality Transformers

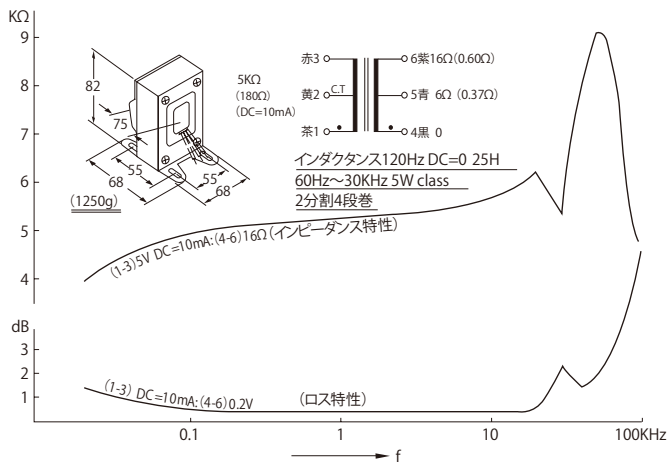
A76-36 I.P.T. データ



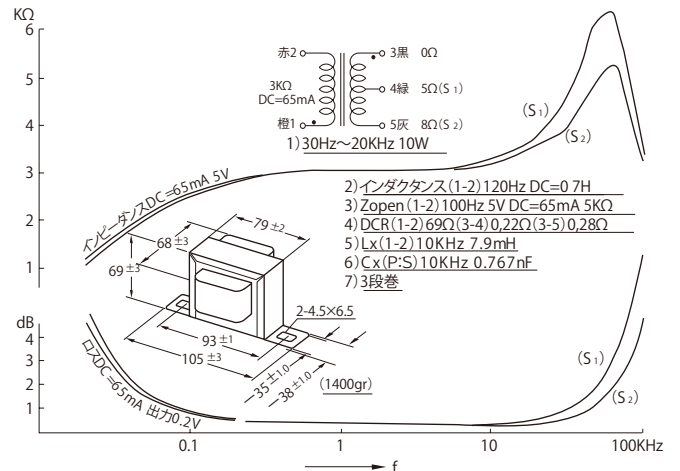
A76-43 O.P.T.



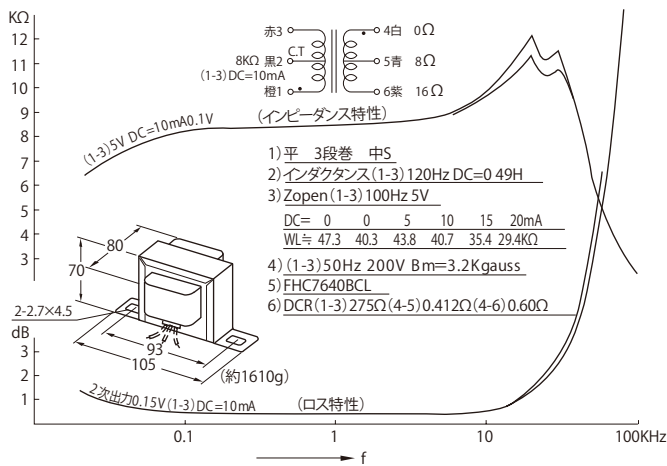
A76-45 O.P.T.



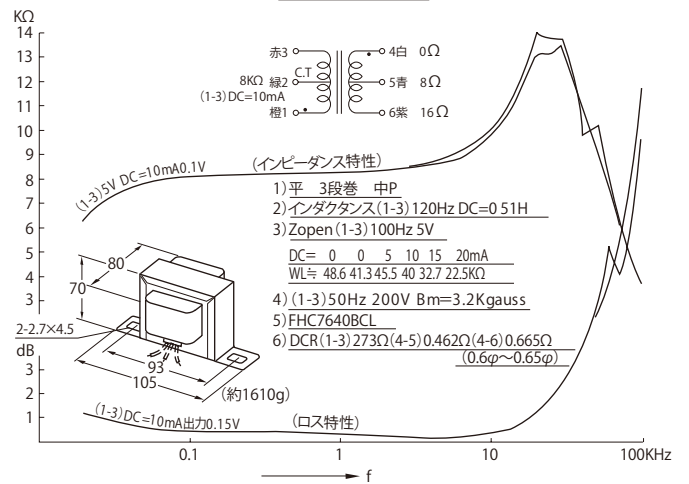
A76-48 O.P.T. データ



A76-49 O.P.T.



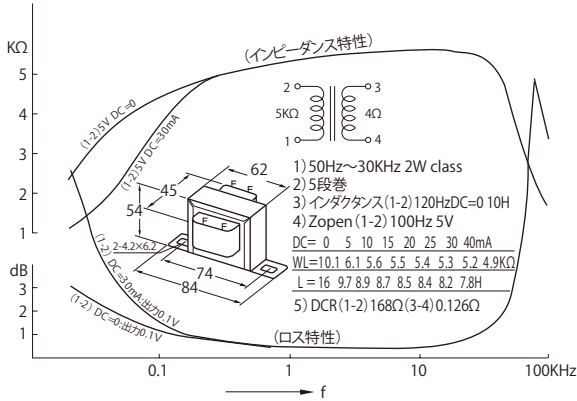
A76-50 O.P.T.



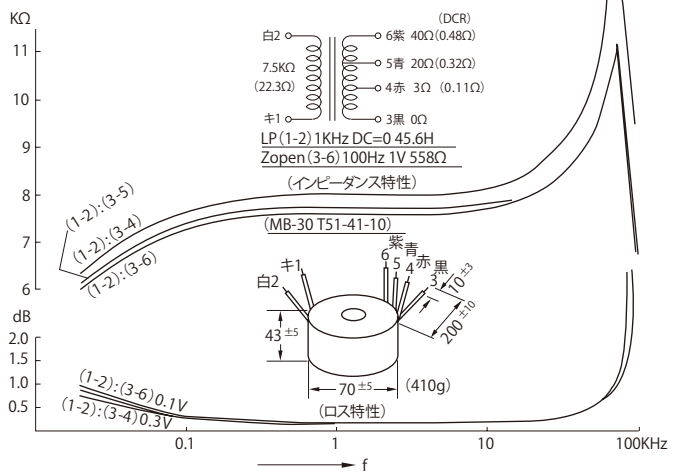


High Quality Transformers

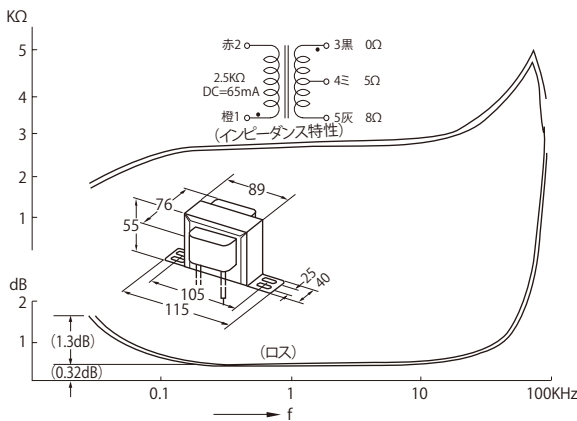
A60-25 (B) データ



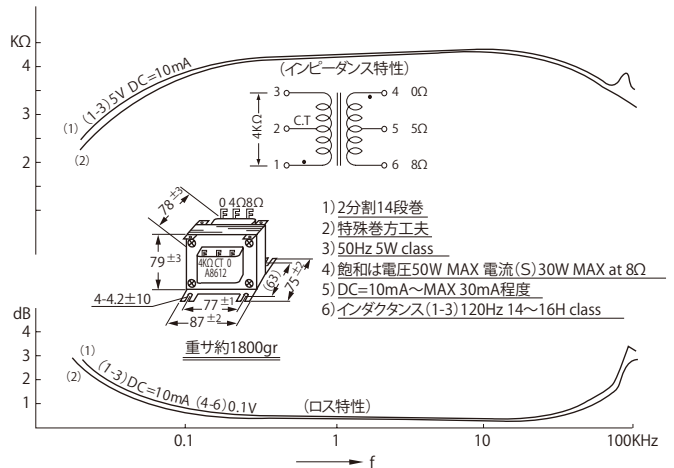
TR-27B O.P.T. データ



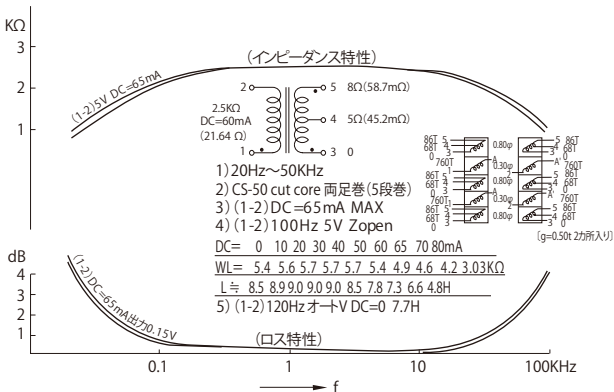
A86-16 O.P.T. データ (バンド前仕上前初期データ)



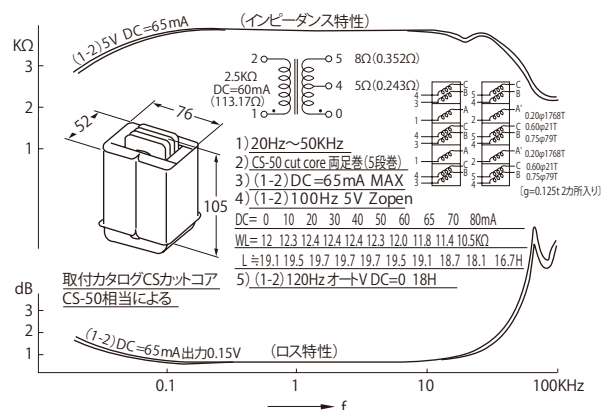
A8612 データ



KC50-01 O.P.T. データ



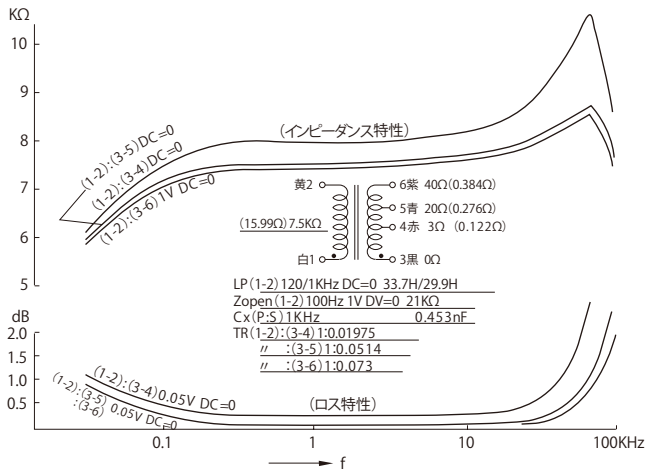
KC50-02 O.P.T. データ



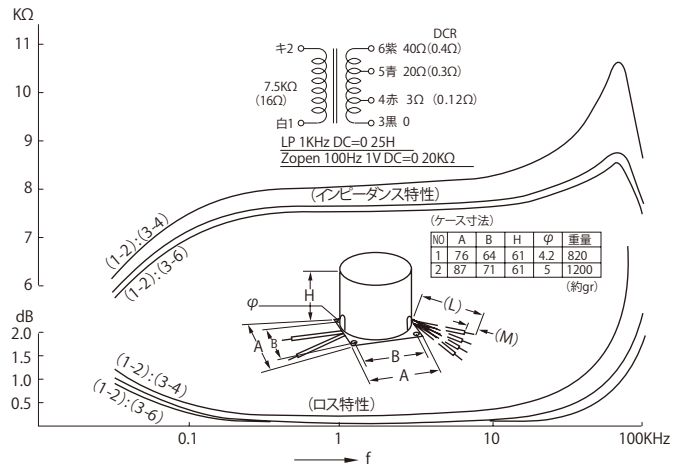


High Quality Transformers

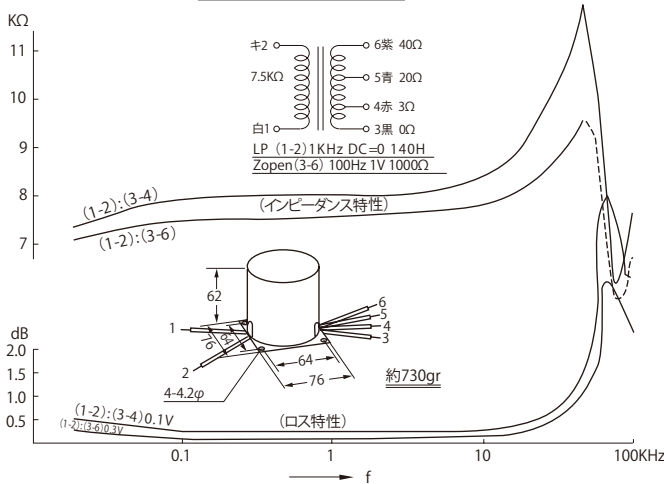
TR-27 トロイダル O.P.T.



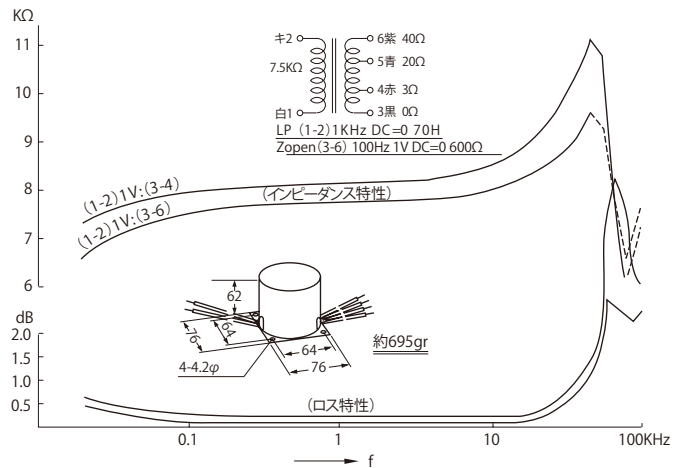
TR-27A O.P.T.データ



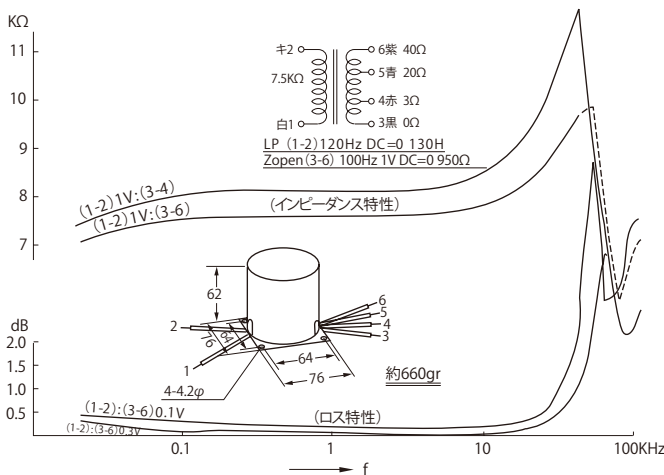
TR-27C (ケイサ入り)



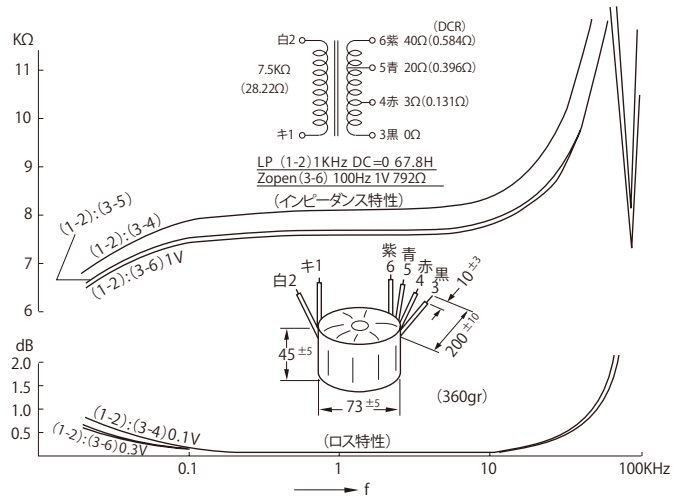
TR-27C (X=266赤ケイサなし)



TR-27C (ケイサなし)



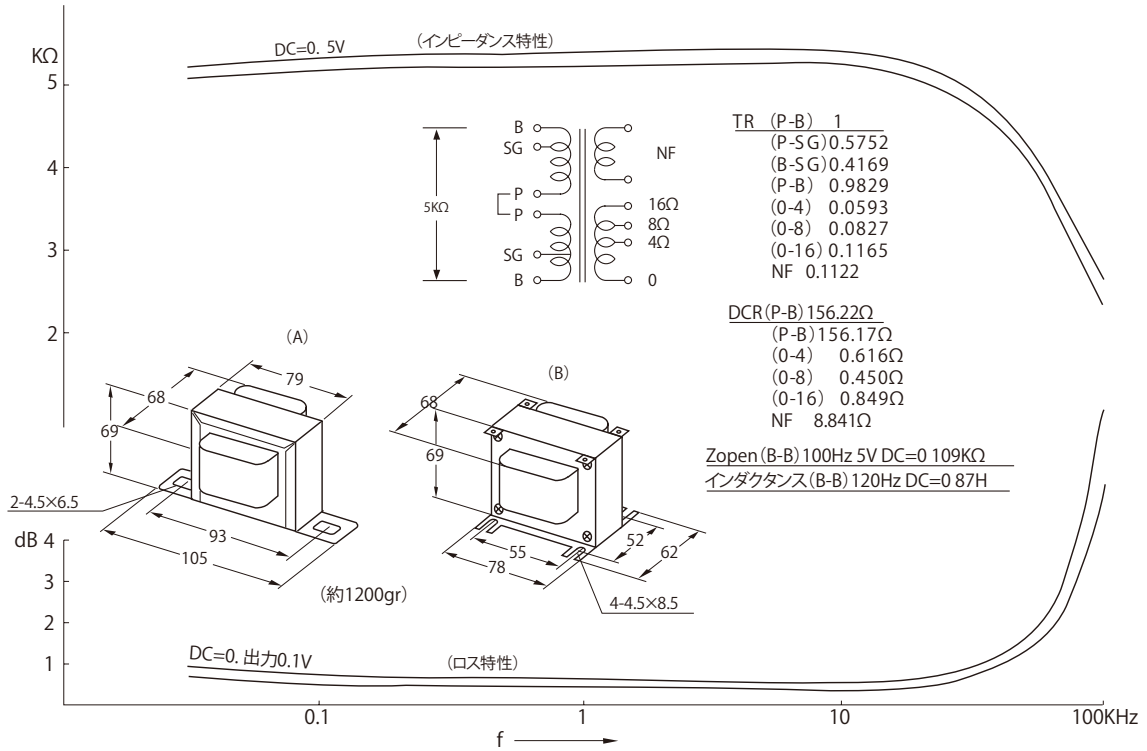
TR-27CX O.P.T.データ



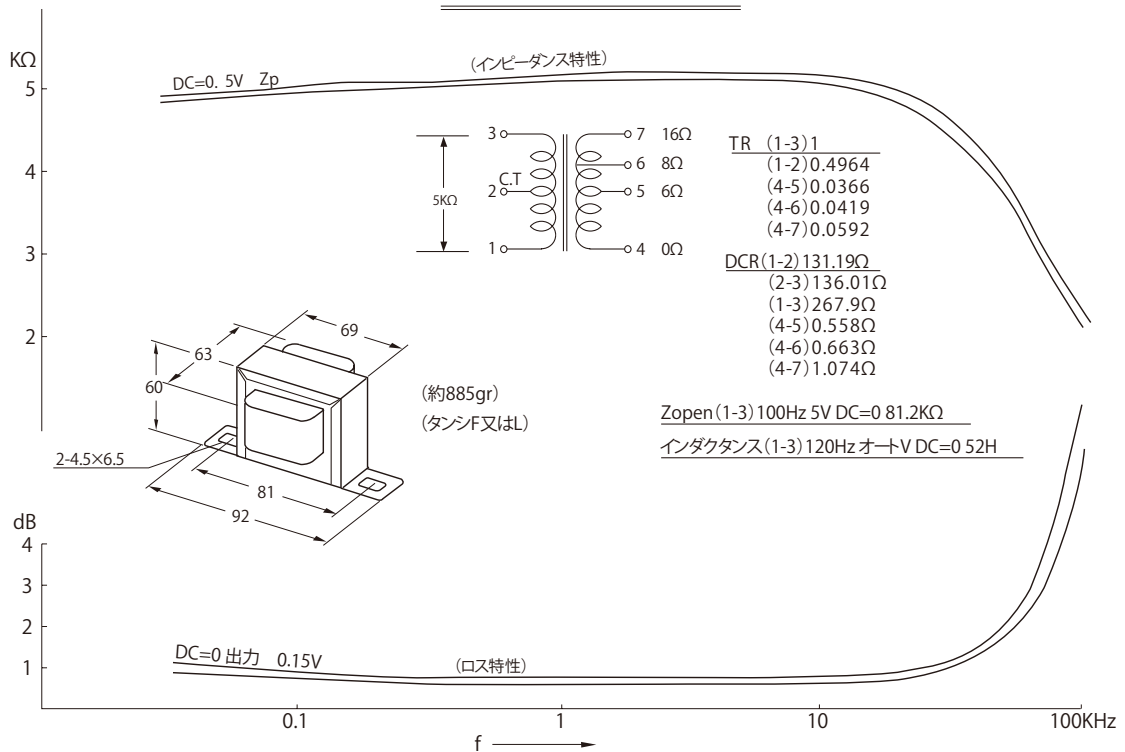


High Quality Transformers

OPT-1出力トランス特性



OPT-513-15出力トランス特性



OPT-1・OPT-513-15は〔(有)コウエイ様カタログによる〕