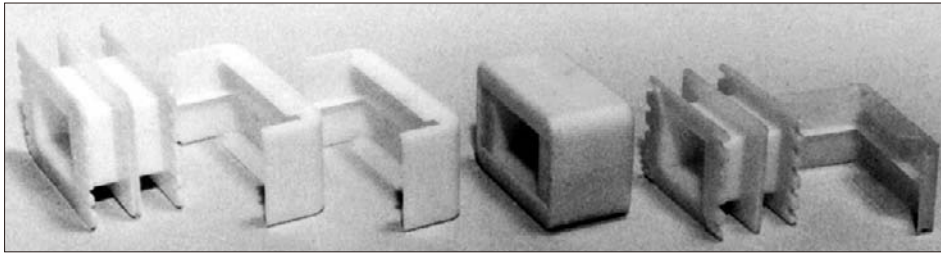




# High Quality Transformers

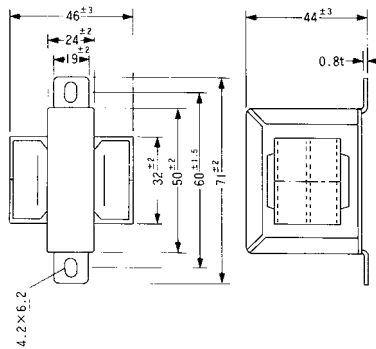
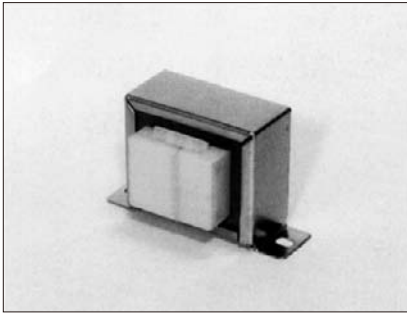
## ボックスボビン型

ボックスタイプのボビン構造は、2分割ボビンとCT、FCT型ボビンを組合せたようなもので、P/S間を分離した上に、外カバーを取付けP:Sのみならず巻線コア間も完全にボビン構造で分離したものです。従って、ヨーロッパ規格や医療機器用トランスなどにおいて沿面距離を確保し、2重絶縁構造などに最適な構造品であります。



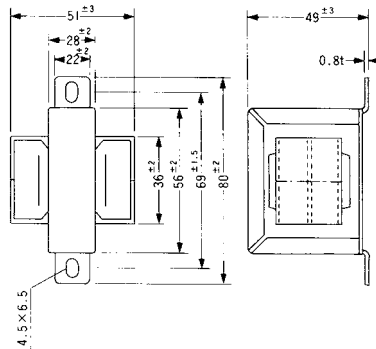
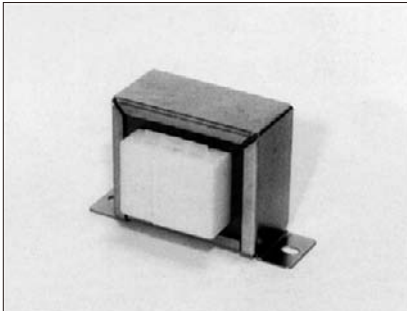
ボックスボビン写真図

FBX 4820



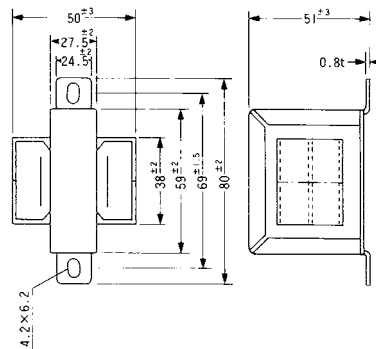
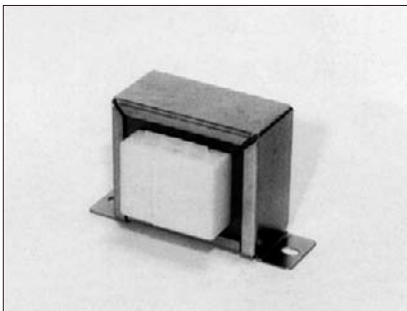
- 1) 容量 4 ~ 5.5 VA
- 2) 電圧変動率 15 ~ 20 %
- 3) 重量 約 330 gr

FBX 5425



- 1) 容量 5 ~ 13 VA
- 2) 電圧変動率 8 ~ 20 %
- 3) 重量 約 510 gr

FBX 5725



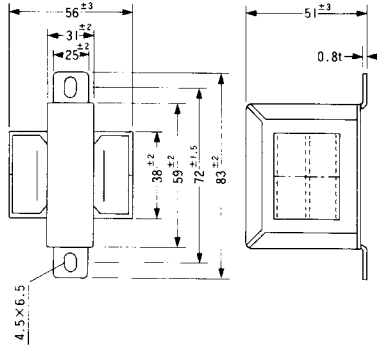
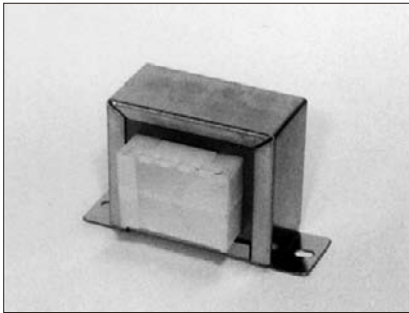
- 1) 容量 9 ~ 15 VA
- 2) 電圧変動率 10 ~ 25 %
- 3) 重量 約 560 gr



# High Quality Transformers

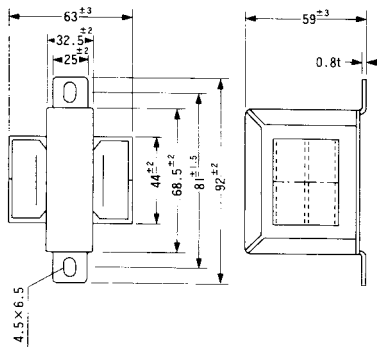
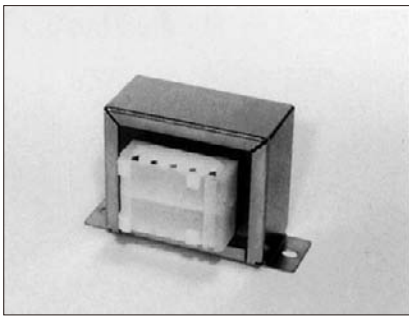
## ボックスポビン型

FBX 5727



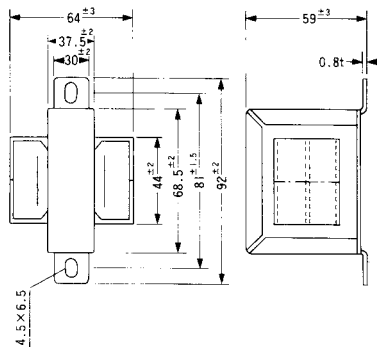
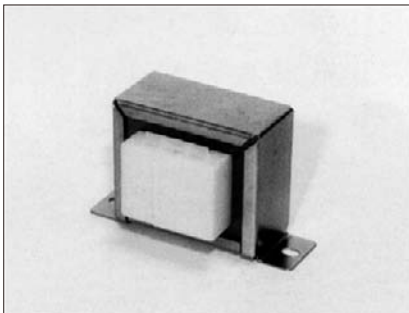
- 1) 容量 9 ~ 18 VA
- 2) 電圧変動率 10 ~ 25 %
- 3) 重量 約 590 gr

FBX 6630



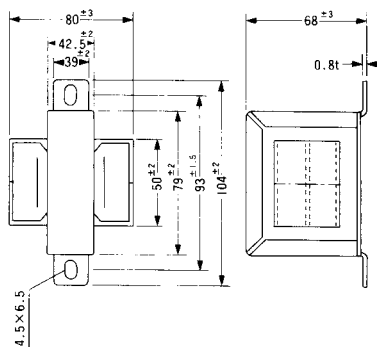
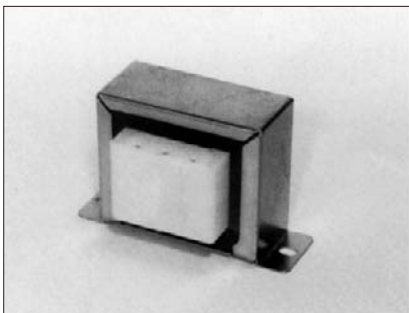
- 1) 容量 15 ~ 25 VA
- 2) 電圧変動率 10 ~ 20 %
- 3) 重量 約 900 gr

FBX 6635



- 1) 容量 15 ~ 30 VA
- 2) 電圧変動率 8 ~ 18 %
- 3) 重量 約 1020 gr

FBX 7640



- 1) 容量 30 ~ 40 VA
- 2) 電圧変動率 8 ~ 20 %
- 3) 重量 約 1530 gr