



アモルファスカットコアトランス

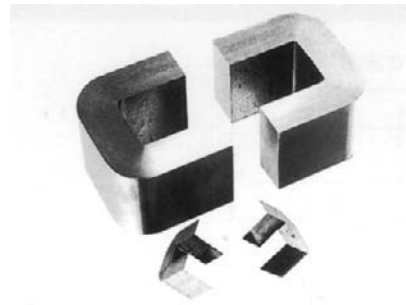
アモルファス合金は、普通の合金と異なり結晶構造を持ちません。そのため、磁氣的性質、硬度、強度などの機械的性質において、結晶性合金と比べ著しい特異性を有し、磁気材料や高強靱材料など、幅広い応用が期待されています。これを用いて各種トランスを製作致しております。

【用途】

- 高周波トランス、リアクトル
- 高周波電流センサー

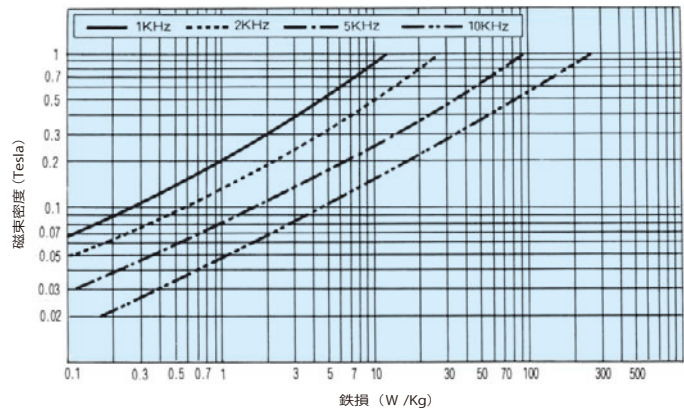
【特長】

- Fe系アモルファス METGLAS2605S-2 を使用。
 - フェライトコアに比べ飽和磁束密度を高く設定できるのでトランス等の小型化が可能。
 - 鉄損が低いためトランスの発熱が少なく極薄珪素コアに比べ小型、軽量化ができます。
 - コアサイズが豊富であり、ACSシリーズ以外の特注カットコア、リングコアおよび電流センサー用ギャップコア等を利用した各種トランスを製作しております。
- ご下命お待ちしております。



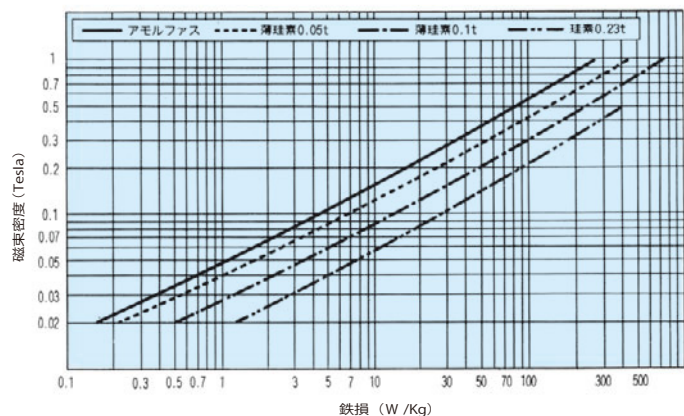
アモルファスカットコア特性例

エッチング処理済み

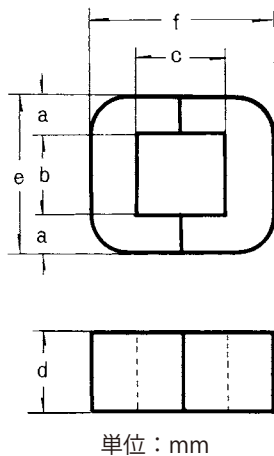


材料厚みに対する特性比較例

f=10KHz エッチング処理済み



カットコア ACS シリーズ寸法表

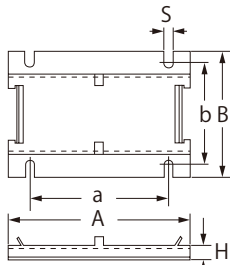


型名	a	b	c	d	e	f	実効断面積 cm ²	重量 kg
ACS-6.3								
8	10 ± 0.4	11 - 0	33 - 0	20 ± ^{0.5} ₀	31 + 1.6	53 + 2.3	1.64	0.151
10	11 ± 0.6	13 - 0	30 - 0	20 ± ^{0.5} ₀	35 + 2.0	52 + 2.7	1.80	0.168
16A	11 ± 0.6	13 - 0	40 - 0	20 ± ^{0.5} ₀	35 + 2.7	62 + 2.7	1.80	0.197
16B	11 ± 0.6	13 - 0	40 - 0	25 ± ^{0.5} ₀	35 + 2.7	62 + 2.0	2.26	0.246
20	11 ± 0.6	13 - 0	50 - 0	25 ± ^{0.5} ₀	35 + 2.0	72 + 2.7	2.26	0.281
25	13 ± 0.6	15 - 0	50 - 0	30 ± ^{0.5} ₀	35 + 2.0	72 + 2.7	2.71	0.338
32	13 ± 0.5	15 - 0	56 - 0	25 ± ^{0.5} ₀	41 + 2.0	82 + 2.7	2.67	0.378
40	13 ± 0.6	15 - 0	56 - 0	30 ± ^{0.5} ₀	41 + 2.0	82 + 2.7	3.20	0.453
50	16 ± 0.6	20 - 0	56 - 0	35 ± ^{1.0} ₀	41 + 2.0	82 + 2.7	3.73	0.529
63	16 ± 0.6	20 - 0	70 - 0	25 ± ^{0.5} ₀	52 + 2.0	102 + 4.2	3.28	0.588
80	16 ± 0.6	20 - 0	70 - 0	30 ± ^{0.5} ₀	52 + 2.0	102 + 4.2	3.94	0.705
100	16 ± 0.6	20 - 0	70 - 0	40 ± ^{1.0} ₀	52 + 2.0	102 + 4.2	5.25	0.940
125	19 ± 0.6	25 - 0	70 - 0	45 ± ^{1.0} ₀	52 + 2.0	102 + 4.2	5.90	1.06
160	19 ± 0.6	25 - 0	83 - 0	35 ± ^{1.0} ₀	63 + 2.0	121 + 4.2	5.45	1.17
200	19 ± 0.6	25 - 0	83 - 0	40 ± ^{1.0} ₀	63 + 2.0	121 + 4.2	6.23	1.33
250	19 ± 0.6	25 - 0	83 - 0	50 ± ^{1.0} ₀	63 + 2.0	121 + 4.2	7.79	1.67
320	22 ± 0.8	35 - 0	85 - 0	55 ± ^{1.0} ₀	63 + 2.0	128 + 4.2	9.35	2.10
400	22 ± 0.8	35 - 0	90 - 0	60 ± ^{1.0} ₀	63 + 2.0	128 + 4.2	9.35	2.10
500	25 ± 0.8	40 - 0	85 - 0	50 ± ^{1.0} ₀	79 + 2.4	129 + 4.5	9.02	2.17
630	25 ± 0.8	40 - 0	85 - 0	65 ± ^{1.0} ₀	79 + 0.4	129 + 4.5	11.7	2.82
800A	25 ± 0.8	40 - 0	85 - 0	55 ± ^{1.0} ₀	90 + 2.4	135 + 4.6	11.3	2.88
800B	30 ± 0.8	40 - 0	85 - 0	65 ± ^{1.0} ₀	90 + 2.4	135 + 4.6	14.4	3.67
1000	33 ± 1.2	40 - 0	105 - 0	85 ± ^{1.5} ₀	90 + 2.4	135 + 4.6	17.4	4.45
				85 ± ^{1.5} ₀	100 + 2.4	155 + 4.6	20.9	5.93
				85 ± ^{1.5} ₀	106 + 3.2	171 + 5.4	23.0	7.06

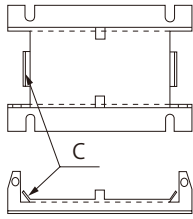


High Quality Transformers

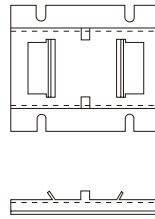
カットコア用サポーター寸法表



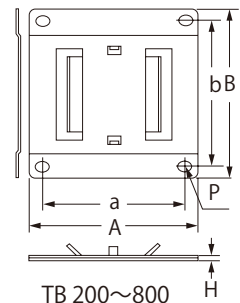
YB 6.3~100



YB125~630



TB 6.3~160



TB 200~800

YB サポーター

製品名	A ±0.5	B ±0.5	a ±0.5	b -1	S ±0.2	H ±0.3	t ±0.2
YB6.3~8	48	40	33	32	4	5	0.8
YB10	58	40	40	32	4	5	0.8
YB16A	60	45	40	35	4	5	0.8
YB16B	68	45	50	35	4	5	0.8
YB20	68	50	50	40	4	5	0.8
YB25	77	45	55	35	4	5	0.8
YB32	77	50	55	40	4	5	0.8
YB40	77	60	55	45	4	9	0.8
YB50	96	45	70	35	5	9	0.8
YB63	96	50	70	40	5	9	0.8
YB80	96	70	70	50	4.5	9	0.8
YB100	96	70	70	55	4.5	9	0.8
製品名	A ±0.5	B ±0.5	a ±0.5	b -1	S ±0.2	H ±0.3	t ±0.2
YB125	121	62	80	47	5	9	1.0
YB160	121	68	80	52	5	9	1.0
YB200	121	78	80	62	5	9	1.0
YB250	128	90	90	72	5	9	1.2
YB320	129	80	85	65	5	9	1.2
YB400	129	96	85	82	6	9	1.2
YB500	135	85	85	65	6	9	1.2
YB630	135	100	85	82	6	9	1.2

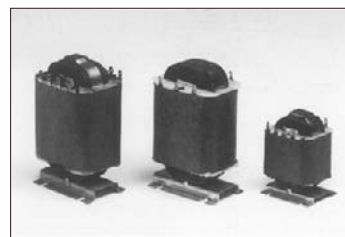
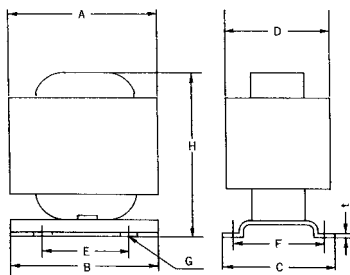
YB125~YB200はC部分がありません

TB サポーター

製品名	A ±0.5	B ±0.5	a ±0.5	b -1	S ±0.2	H ±0.3	t ±0.2
TB6.3	47	38	30	28	4	5	0.8
TB8~10	52	40	35	30	4	5	0.8
TB16	52	45	35	35	4	5	0.8
TB20	52	50	35	40	4	5	0.8
TB25	59	45	40	35	4	5	0.8
TB32	59	50	40	40	4	5	0.8
TB40	59	60	40	45	4	9	0.8
TB50	74	45	50	35	5	9	0.8
TB63	74	55	50	45	5	9	0.8
TB80	74	66	50	53	5	9	0.8
TB100	74	70	50	60	5	9	0.8
TB125	90	62	60	50	5	9	1.0
TB160	90	70	60	60	5	9	1.0
製品名	A ±0.5	B ±0.5	a ±0.5	b ±0.5	P ±0.2	t ±0.2	
TB200	100	85	80	70	5.5×7	2.3	
TB250	100	95	80	80	5.5×7	2.3	
TB320	125	95	105	80	5.5×7	2.3	
TB400	125	110	105	90	6.5×9	2.3	
TB500	140	110	120	90	6.5×9	2.3	
TB630	140	120	120	100	6.5×9	2.3	
TB800	150	135	130	115	6.5×9	2.3	

(関東変圧器材工業(株)様カタログによる)

CS カットコアタイプトランス寸法表



(YB サポーター)

型名	VA	寸法区分								単位 mm
		A	B	C	D	E	F	G	H	
CS-6.3	6	54	48	40	48	33	32	4	70	0.8
CS-8	8	58	48	40	48	33	32	4	70	0.8
CS-10	10	58	48	40	50	40	32	4	80	0.8
CS-16A	16	58	60	45	55	40	35	4	80	0.8
CS-20	20	58	68	50	60	50	40	4	90	0.8
CS-25	25	65	77	45	60	55	35	4	95	0.8
CS-32	30	65	77	50	60	55	40	4	95	0.8
CS-40	40	65	77	60	68	55	45	4	100	0.8
CS-50	50	82	96	45	60	70	35	5	117	0.8
CS-63	60	82	96	50	68	70	40	5	117	0.8
CS-80	80	82	96	70	78	70	50	4.5~5	117	0.8
CS-100	100	82	96	70	85	70	55	4.5~5	117	0.8

(TB サポーター)

型名	VA	寸法区分								単位 mm
		A	B	C	D	E	F	G	H	
CS-125	125	100	90	62	80	60	50	5~6	140	1.0
CS-160	160	100	90	70	85	60	60	5~6	140	1.0
CS-200	200	100	100	85	100	80	70	5.5×7穴	140	2~2.3
CS-250	250	108	100	95	110	80	80	5.5×7穴	145	2~2.3
CS-320	320	131	125	95	100	105	80	5.5×7穴	145	2~2.3
CS-400	400	131	125	110	125	105	90	6.5×9穴	145	2~2.3
CS-500	500	150	140	110	115	120	90	6.5×9穴	150	2~2.3
CS-630	630	150	140	120	135	120	100	6.5×9穴	150	2~2.3
CS-800A	800	150	150	135	150	130	115	6.5×9穴	150	2~2.3

※コイル寸法及び高さは内容により概略です。

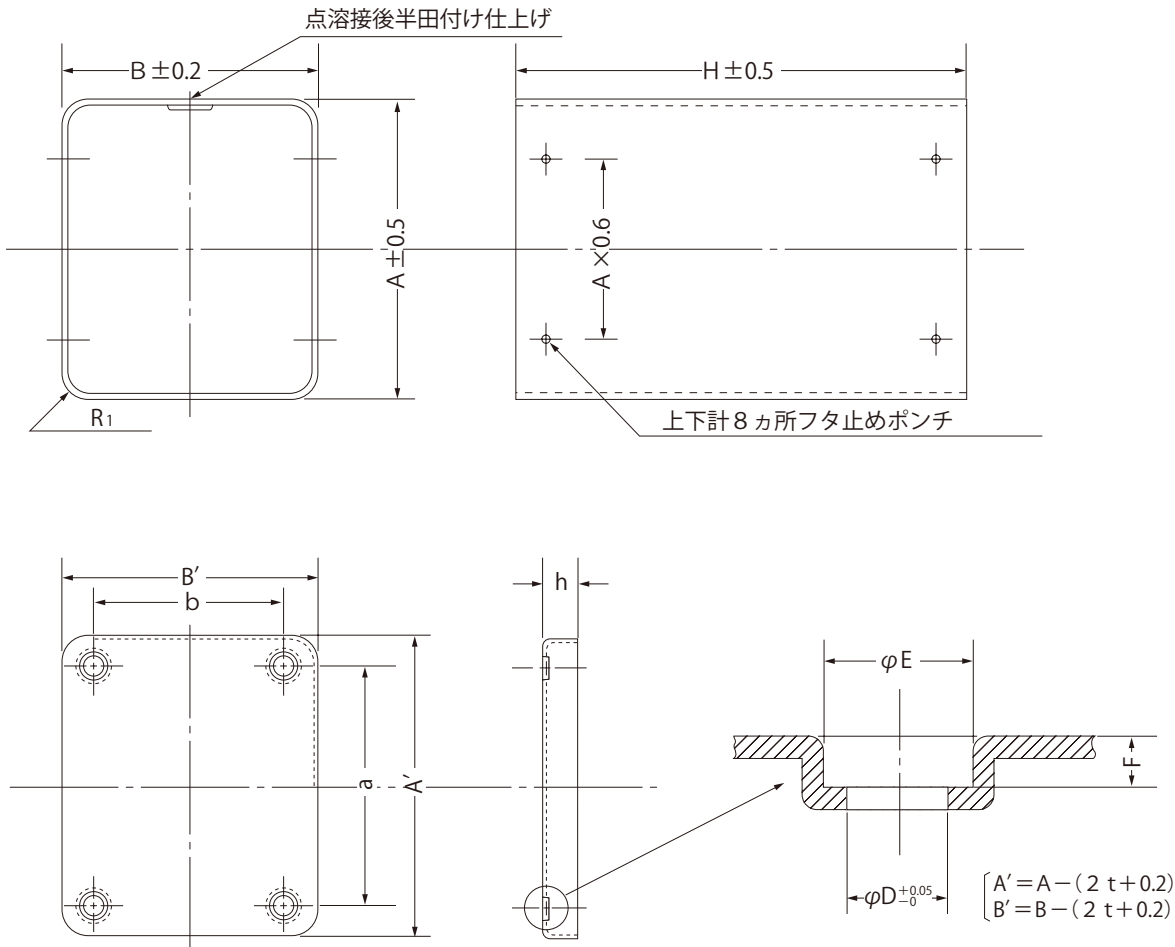
前途多難

前途洋々



High Quality Transformers

CD 型ケース、フター一覧表 (BTS 規格)



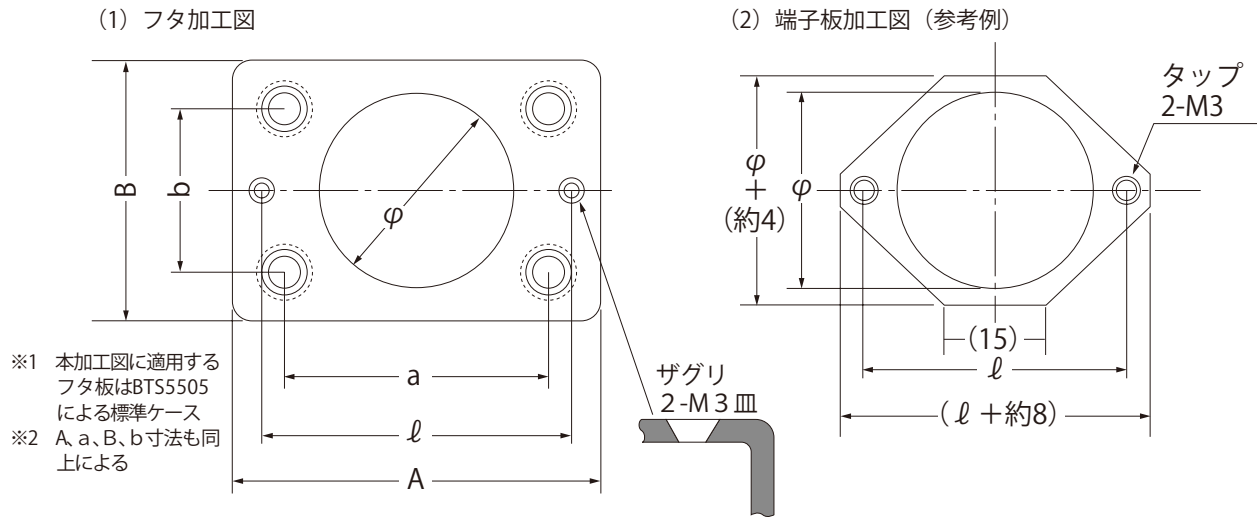
図番	品名	A×B×H	R ₁	a×b	φ D	φ E	F	使用ハトメ	h	t
YKC-0001	CD6・3	50×40×70	6	38×28	4.0			No.3010	7	0.8
YKC-0002	CD10	56×40×79	6	44×28	4.0			No.3010	7	0.8
YKC-0003	CD16	56×45×89	6	44×33	4.0			No.3010	7	0.8
YKC-0004	CD20	56×50×89	6	44×38	4.0			No.3010	7	0.8
YKC-0005	CD25	63×50×99	7	51×38	4.0			No.3010	7	0.8
YKC-0006	CD32	63×56×99	7	51×44	4.0			No.3010	7	0.8
YKC-0007	CD40	63×63×99	7	51×51	4.0			No.3010	7	0.8
YKC-0008	CD50	80×56×119	8	64×40	5.0	6.5	1.0	No.4010	8	1.0
YKC-0009	CD63	80×63×119	8	64×47	5.0	6.5	1.0	No.4010	8	1.0
YKC-0010	CD80	80×71×119	8	64×55	5.0	6.5	1.0	No.4010	8	1.0
YKC-0011	CD100	80×80×119	8	64×64	5.0	6.5	1.0	No.4010	8	1.0
YKC-0012	CD125	100×71×139	9	84×55	5.0	6.5	1.0	No.4010	8	1.0
YKC-0013	CD160	100×80×139	9	80×60	6.0	7.5	1.0	No.5015	8	1.0
YKC-0014	CD200	100×90×139	9	80×70	6.0	7.5	1.0	No.5015	8	1.0
YKC-0015	CD250	100×100×149	9	80×80	6.0	7.5	1.0	No.5015	8	1.0
YKC-0016	CD320	125×100×149	10	105×80	6.0	7.5	1.0	No.5015	8	1.0
YKC-0017	CD400	125×112×149	10	105×92	6.0	7.5	1.0	No.5015	8	1.0
YKC-0018	CD500	140×112×159	11	120×92	6.0	7.5	1.0	No.5015	8	1.0
YKC-0019	CD630	140×125×159	11	120×105	6.0	7.5	1.0	No.5015	8	1.0
YKC-0020	CD800	150×140×179	11	126×116	7.5	10	1.0	No.6020	8	1.0
YKC-0021	CD1000	160×140×199	11	136×116	7.5	10	1.0	No.6020	8	1.0

〔(株) 保井製作所様カタログによる〕



High Quality Transformers

カットコア用ケース フタ穴明加工図 (参考例)



品名	抜穴径	端子板ピッチ	取付穴
	ϕ (m/m)	l (m/m)	
YD-6.3	30	37.5	3.6 ϕ 皿
8	30	37.5	〃
10	30	37.5	〃
16	35	43	〃
20	35	43	〃
25	40	50	〃
32	45	53	〃
40	45	53	〃
50	45	53	〃
63	50	65	〃
80	56	67	〃
100	56	67	〃
125	60	73	〃
160	60	73	〃
200	70	82	〃
250	80	88	〃
320	80	88	〃
400	80	88	〃
500	80	88	〃



他は YC 図番による (BTS 規格)