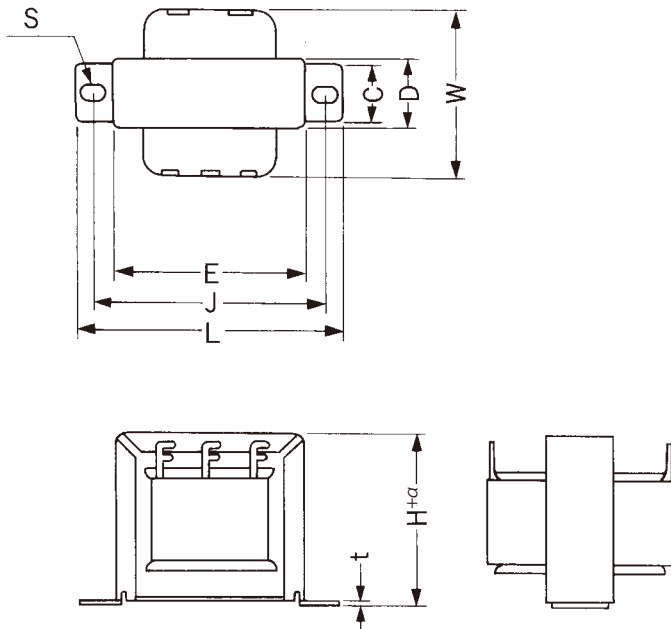




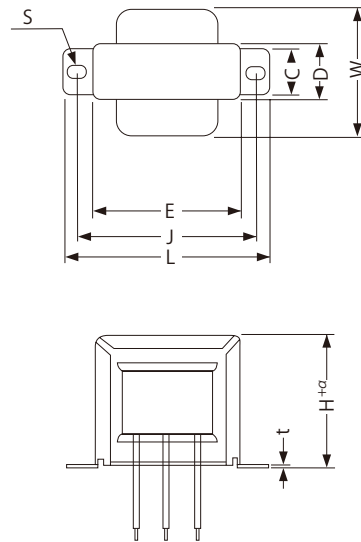
High Quality Transformers

チャンネルフレーム (FH) 型寸法表

〔外形寸法図〕 (ラグタイプ) (F型)



(リードタイプ) (L型)



(リード引出し方向 下と上側もあります)

(引出端子構造は1例を示しました)

No.	型名	H+a	W	L	J	C	D	E	S	t	容量	$\epsilon\%$	重量	備考
		± 3	± 5	± 2	± 1.5	± 1.5	± 1.5	± 1.5			約 (VA)		約 (gr)	
1	FH-1953	17	16	33	27	5	6.5	20.5	3.2 ϕ	0.5	0.15		15	19-8
2	FH-1975	17	19	35	28	6	8.9	20.5	3.2 \times 4	0.4	0.20		20	19-13
3	FH-2473	20	21	42	35	5.5	8.3	25.5	3.5 \times 4.5	0.5	0.40	30~80	36	24-11
4	FH-2485	20	22	42	34	7.5	9.7	25.5	3.2 \times 5	0.4	0.50	30~70	31	24-6
5	FH-2675	22	21	41	34	6.5	8.5	27.5	3.5 \times 4.5	0.4	0.60	40~60	33	26-5-02
6	FH-2810	28	25	43	38	9.0	12.5	29.5	3.5 \times 4.5	0.5	0.8~1.3	25~45	70	28-10
7	FH-2812	28	26	45	37	12	13.5	29.5	3.5 \times 4.5	0.5	1.0~1.6	40~60	75	28-13
8	FH-2815	28	30	43	35	12	16.5	29.5	3.2 \times 4.2	0.5	2~2.5	30~45	86	28-16
9	FH-3510	32	28	52	44	8	11.5	36.5	3.2 \times 5.2	0.5	1.5~2	30~40	100	35-7
10	FH-3512	32	30	53	45	11	13.5	36.5	3.5 \times 4.5	0.5	1.8~2.5	35~50	126	35-22
11	FH-3513	32	31	53	45	11	14.5	36.5	3.5 \times 4.5	0.5	2~3	35~55	117	35-19
12	FH-4113	36	32	61	52	12.6	15.5	42.5	3.2 \times 5.2	0.5	3~4	25~35	150	41-12
13	FH-4115	36	35	63	52	14.5	16.5	42.5	3.5 \times 5.5	0.5	3.5~4.5	25~40	175	41-17
14	FH-4117	36	36	61	52	14.4	19.0	43.0	3.5 \times 5.0	0.6	3.5~4.5	20~35	200	41-19
15	FH-4120	36	40	60	52	19	22.0	43.0	3.5 \times 4.5	0.6	4~5	20~30	200	41-27
16	FH-4816	43	37	69	60	13.5	18.5	50.0	4.2 \times 5.7	0.6	4.5~5.5	15~25	265	48-2
17	FH-4818	43	39	69	58	16	20.5	50.0	3.5 \times 6.0	0.6	5.0~6.5	15~25	285	48-12

※ 1 +aはF端子等の大きさなどによりH値より大きくなることを示しました。

※ 2 H寸法は本体の高さ分だけですご注意ください。

厳しさに挑戦、時代身辺の変化に挑戦、自己能力の限界に挑戦、疑問先見に挑戦



High Quality Transformers

チャンネルフレーム (FH) 型寸法表

No.	型名	H $\pm 3+a$	W ± 5	L ± 2	J ± 1.5	C ± 1.5	D ± 1.5	E ± 1.5	S	t	約 (VA)	ϵ %	重量 約 (gr)	備考
18	FH-4820	43	41	70	60	19.5	22.5	50	4.2×6.2	0.8	5～6.5	15～20	325	48-17-02
19	FH-4825	43	46	70	60	22	28.5	50	4.5×6.5	0.8	7～9	10～20	390	48-34
20	FH-5421	49	42	78	69	18	23.5	56	4.5×6.5	0.8	8～12	10～20	425	54-5-02
21	FH-5425	49	48	80	69	22	27.5	56	4.5×6.5	0.8	6～15	8～20	506	54-13
22	FH-5720	51	42	80	70	19	22.2	59	4.2×6.2	0.8	6～15	8～20	470	57-1-02
23	FH-5723	51	46	80	70	20	25.5	59	4.5×6.5	0.8	9～15	8～20	545	57-7-02
24	FH-5725	51	47	80	72	24.5	27.5	59	4.2×6.2	0.8	10～20	10～25	560	57-10-02
25	FH-5730	51	52	80	70	28	32.5	59	4.5×6.5	0.8	10～20	6～20	720	57-21
26	FH-6020	54	43	85	74	19.6	22.5	62	4.2×6.2	0.8	10～15	6～20	520	60-1
27	FH-6025	54	48	84	74	25	27.5	62	4.2×6.2	0.8	15～20	10～15	635	60-12
28	FH-6030	54	53	83	74	29.5	32.5	62	4.2×6.2	1.0	15～25	6～20	720	60-21
29	FH-6625	59	49	92	81	20	27.5	69	4.5×6.5	0.8	15～25	6～20	705	66-5
30	FH-6627	59	51	92	81	23	29.5	69	4.5×6.5	0.8	20～30	6～20	760	66-7
31	FH-6630	59	55	92	81	25	32.5	69	4.5×6.5	0.8	20～30	10～15	890	66-11
32	FH-6635	59	60	92	81	30	37.5	69	4.5×6.5	0.8	20～40	8～15	1020	66-17
33	FH-6640	59	65	92	81	35	42.5	69	4.5×6.5	0.8	30～50	8～15	1180	66-23
34	FH-7625	69	53	104	93	23	27.5	79	4.5×6.5	0.8	20～30	8～15	1090	76-1
35	FH-7630	69	58	104	93	30	33	79	4.5×6.5	1.0	25～35	8～15	1300	76-5
36	FH-7635	69	64	104	93	35	38	79	4.5×6.5	1.0	30～40	8～20	1330	76-9
37	FH-7640	69	68	104	93	39	43	79	4.5×6.5	0.8	35～45	8～15	1520	76-13
38	FH-8635W	77	66	108	98×25	35	38	89	4.2×6.2	1.0	70～85	6～10	1670	86-1
39	FH-8635B	77	69	115	105	35	37	89	4.5×6.5	0.8	70～85	6～10	1670	86-35

