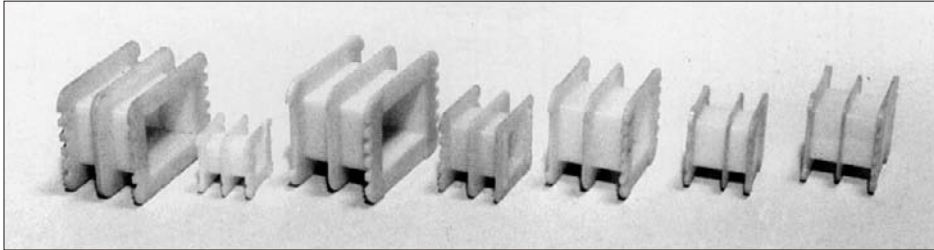




High Quality Transformers

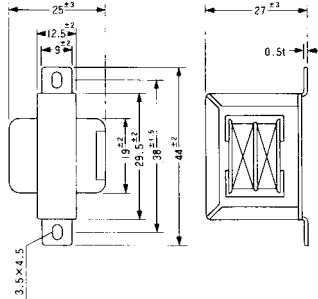
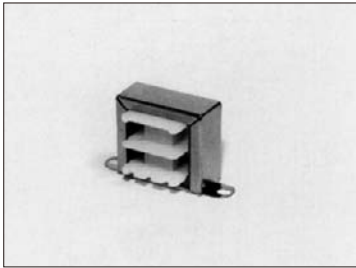
2分割ボビン型

2分割ボビンは、下記ボビン写真に示すように、一番ポピュラーなノーセクションボビンのほぼ中央にセパレートツバを作り、P/S間を機構的構造にて完全に分離したものです。P/S間の沿面を確保し、高耐圧を得やすくした一番簡便な構造品です。



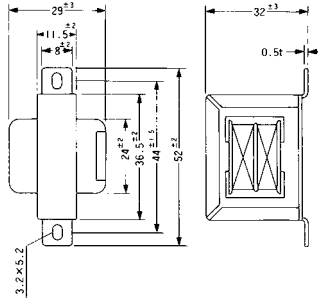
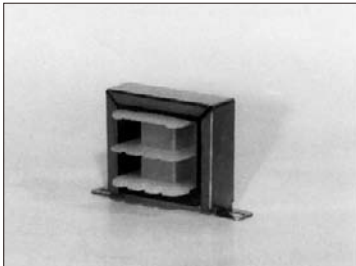
2分割ボビン型写真図

FHB 2810



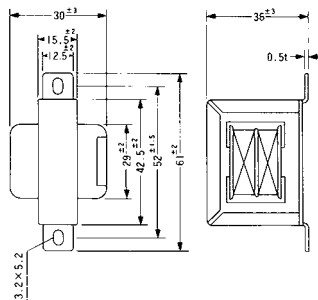
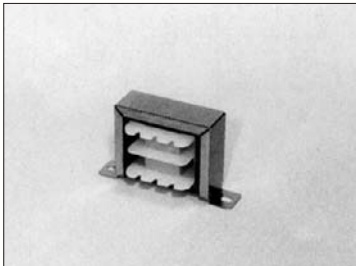
- 1) 容量 0.8 ~ 1.2 VA
- 2) 電圧変動率 25 ~ 45 %
- 3) 重量 約 70 gr

FHB 3510



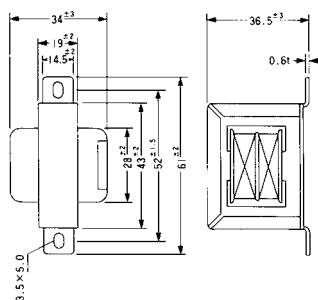
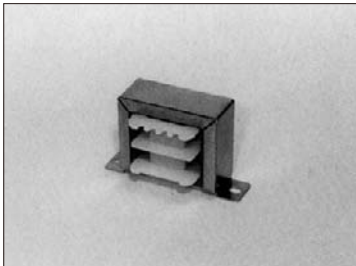
- 1) 容量 1.5 ~ 2 VA
- 2) 電圧変動率 30 ~ 40 %
- 3) 重量 約 100 gr

FHB 4113



- 1) 容量 3 ~ 4 VA
- 2) 電圧変動率 25 ~ 35 %
- 3) 重量 約 150 gr

FHB 4117



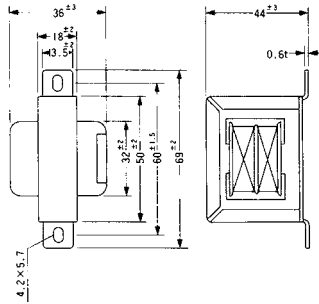
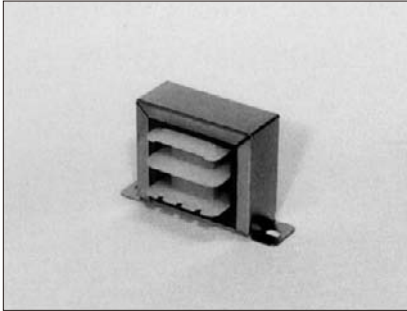
- 1) 容量 3.5 ~ 4.5 VA
- 2) 電圧変動率 20 ~ 30 %
- 3) 重量 約 200 gr



High Quality Transformers

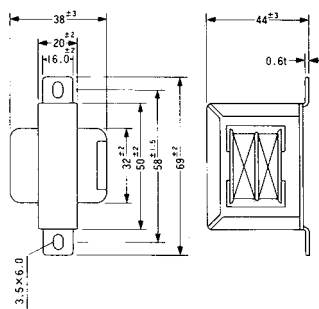
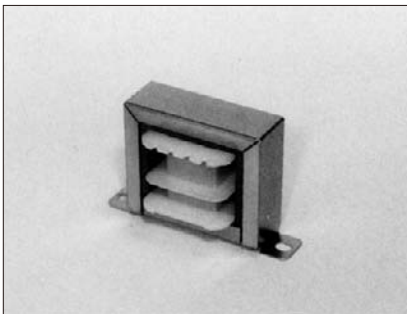
2分割ボビン型

FHB 4816



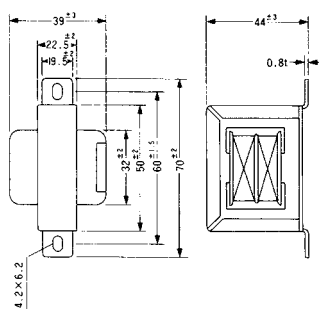
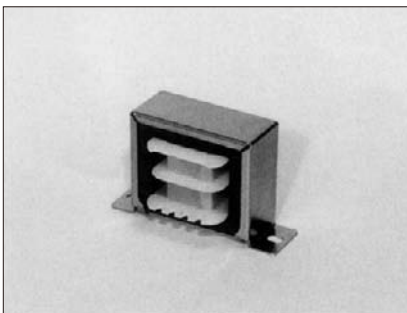
- 1) 容量 4.5 ~ 5.5 VA
- 2) 電圧変動率 15 ~ 25 %
- 3) 重量 約 265 gr

FHB 4818



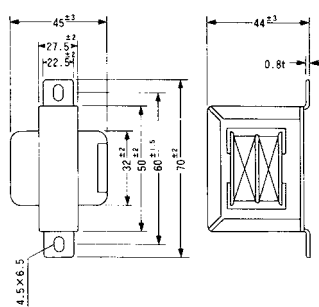
- 1) 容量 5 ~ 6.5 VA
- 2) 電圧変動率 15 ~ 25 %
- 3) 重量 約 285 gr

FHB 4820



- 1) 容量 5 ~ 6.5 VA
- 2) 電圧変動率 15 ~ 25 %
- 3) 重量 約 325 gr

FHB 4825



- 1) 容量 6 ~ 9 VA
- 2) 電圧変動率 10 ~ 20 %
- 3) 重量 約 390 gr

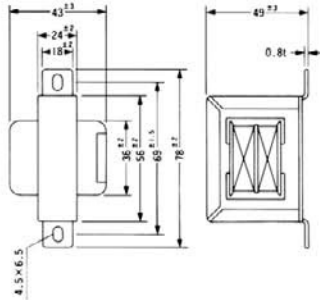
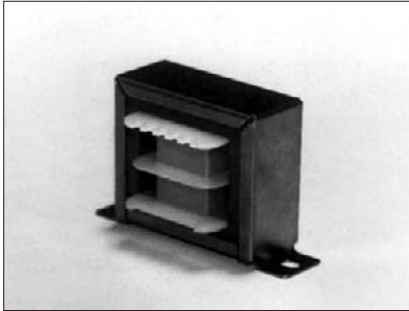
怒って人を導くのは下で、教え導くのは中、無言で導くのは上



High Quality Transformers

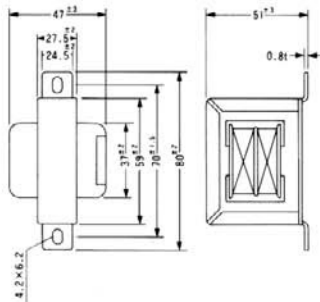
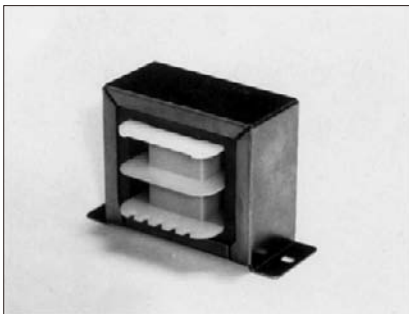
2分割ボビン型

FHB 5421



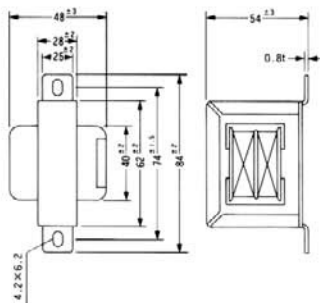
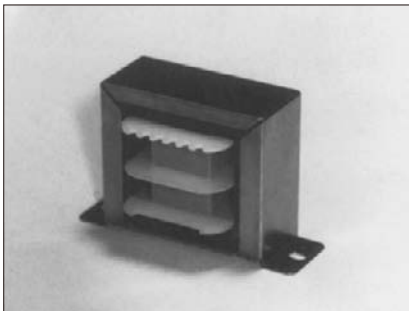
- 1) 容量 8 ~ 12 VA
- 2) 電圧変動率 10 ~ 20 %
- 3) 重量 約 425 gr

FHB 5725



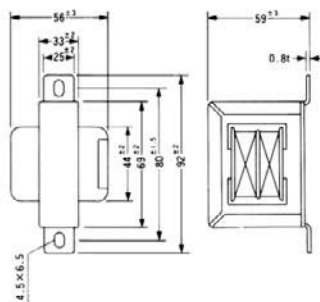
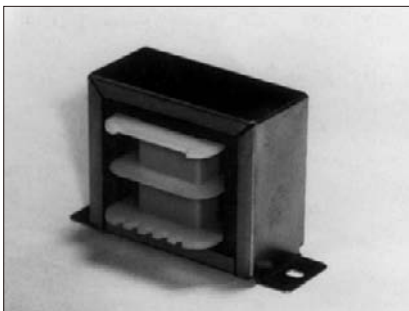
- 1) 容量 10 ~ 20 VA
- 2) 電圧変動率 10 ~ 25 %
- 3) 重量 約 560 gr

FHB 6025



- 1) 容量 15 ~ 20 VA
- 2) 電圧変動率 10 ~ 15 %
- 3) 重量 約 635 gr

FHB 6630



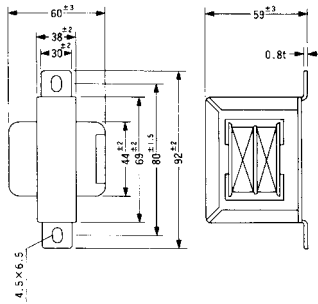
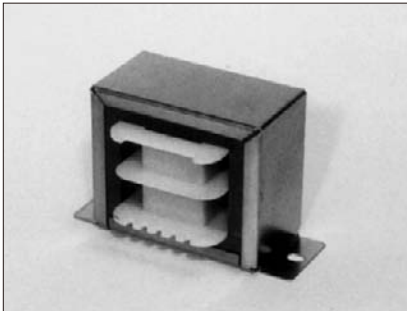
- 1) 容量 20 ~ 30 VA
- 2) 電圧変動率 10 ~ 15 %
- 3) 重量 約 890 gr



High Quality Transformers

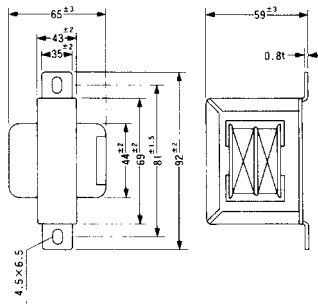
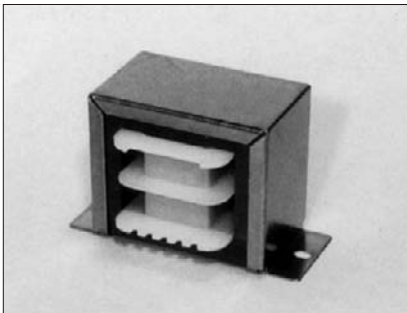
2分割ボビン型

FHB 6635



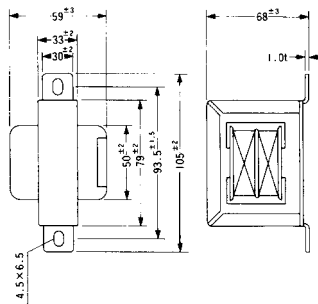
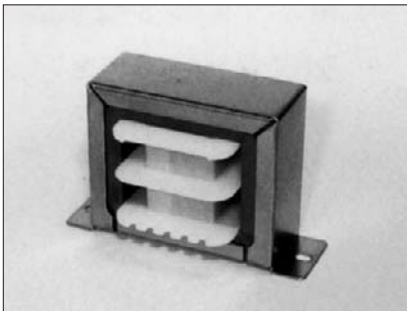
- 1) 容 量 20 ~ 40 VA
- 2) 電圧変動率 8 ~ 15 %
- 3) 重 量 約 1020 gr

FHB 6640



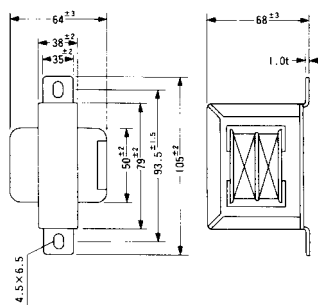
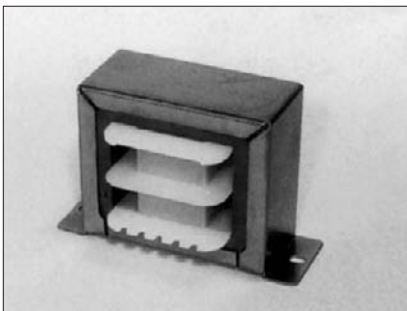
- 1) 容 量 30 ~ 40 VA
- 2) 電圧変動率 8 ~ 15 %
- 3) 重 量 約 1180 gr

FHB 7630



- 1) 容 量 25 ~ 35 VA
- 2) 電圧変動率 8 ~ 15 %
- 3) 重 量 約 1300 gr

FHB 7635



- 1) 容 量 30 ~ 40 VA
- 2) 電圧変動率 8 ~ 20 %
- 3) 重 量 約 1330 gr