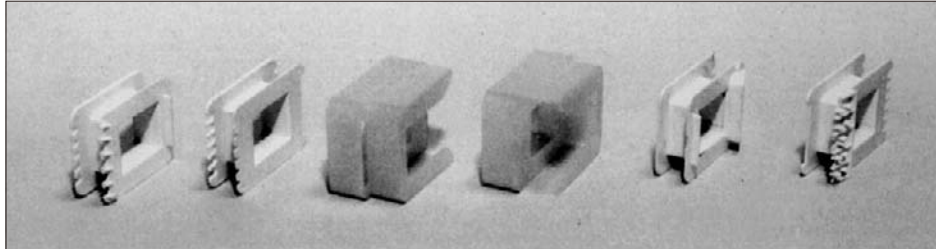




High Quality Transformers

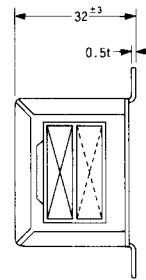
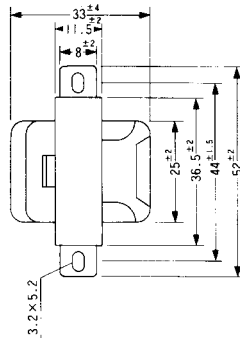
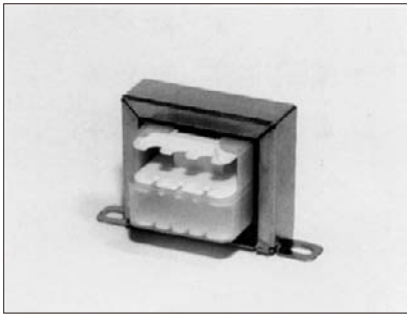
CT, FCTボビン型

本ボビン構造は下記写真の様に1次巻線と2次巻線を各々別の巻枠に巻いてP/S間の絶縁距離を十分に構造的に保ち高耐圧に設計されたものです。電安法、UL、CSA、ヨーロッパ規格等に最適です。



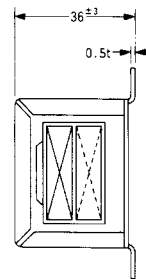
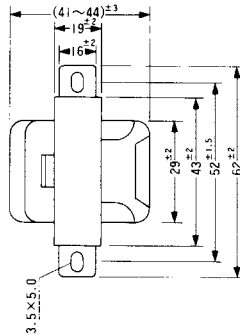
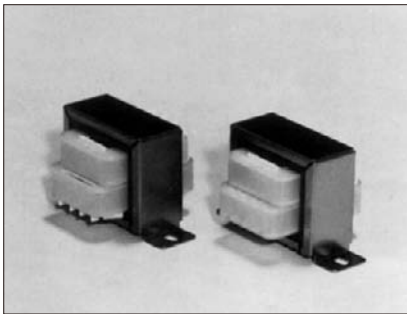
CT, FCT ボビン写真図

CT 3510



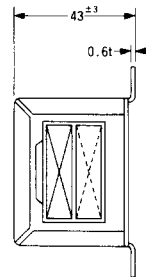
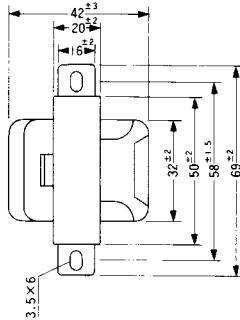
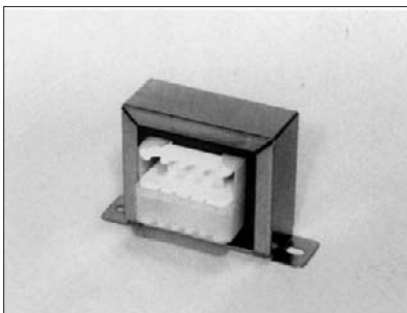
- 1) 容量 1.0 ~ 1.5 VA
- 2) 電圧変動率 30 ~ 50 %
- 3) 重量 約 100 gr

CT 4118 FCT 4118



- 1) 容量 3.0 ~ 4.0 VA
- 2) 電圧変動率 20 ~ 35 %
- 3) 重量 約 210 gr

CT 4818



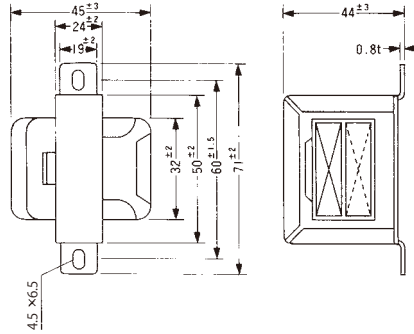
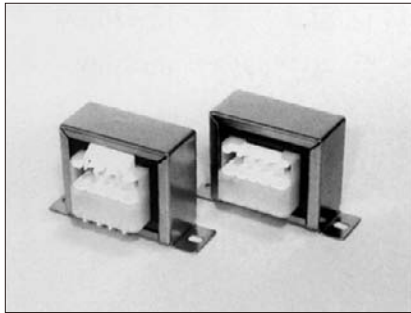
- 1) 容量 4.5 ~ 6 VA
- 2) 電圧変動率 15 ~ 25 %
- 3) 重量 約 285 gr



High Quality Transformers

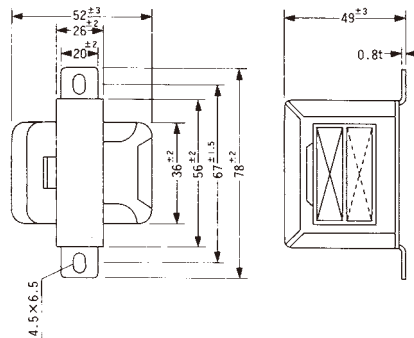
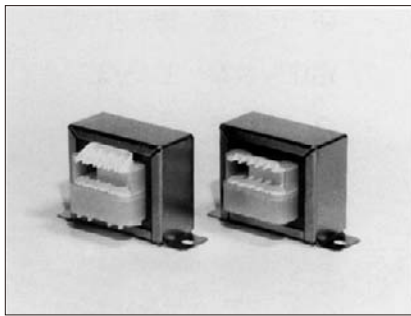
CT, FCTポビン型

CT 4821 FCT 4821



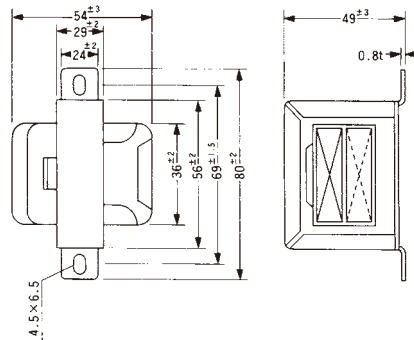
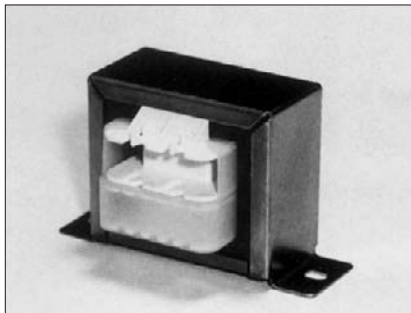
- 1) 容量 4.5 ~ 6 VA
- 2) 電圧変動率 15 ~ 20 %
- 3) 重量 約 330 gr

CT 5423 FCT 5423



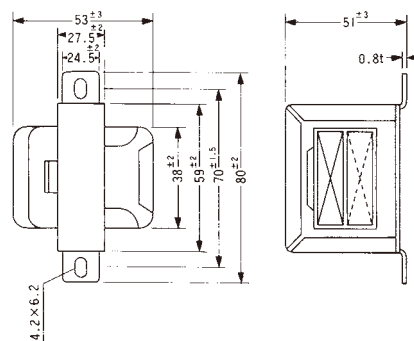
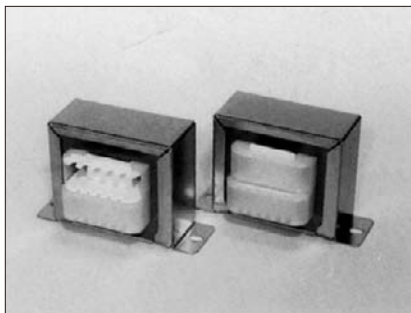
- 1) 容量 8 ~ 12 VA
- 2) 電圧変動率 10 ~ 20 %
- 3) 重量 約 470 gr

FCT 5426



- 1) 容量 5.5 ~ 13 VA
- 2) 電圧変動率 8 ~ 20 %
- 3) 重量 約 520 gr

CT 5725 FCT 5725



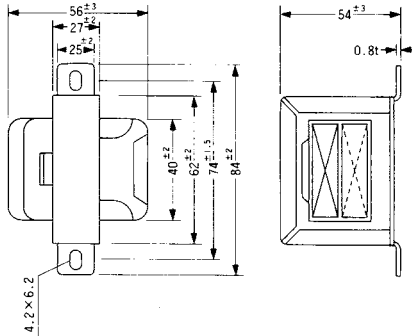
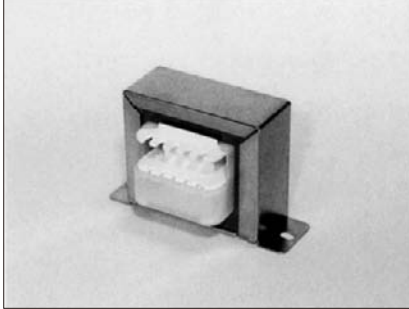
- 1) 容量 9 ~ 15 VA
- 2) 電圧変動率 10 ~ 35 %
- 3) 重量 約 560 gr



High Quality Transformers

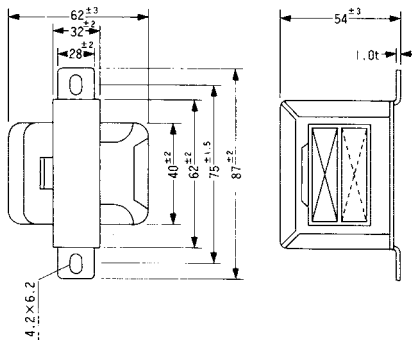
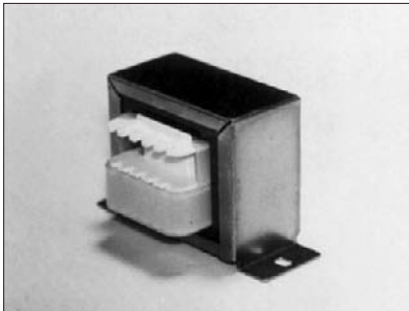
CT, FCTボビン型

CT 6025



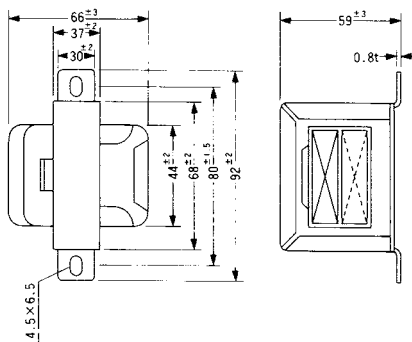
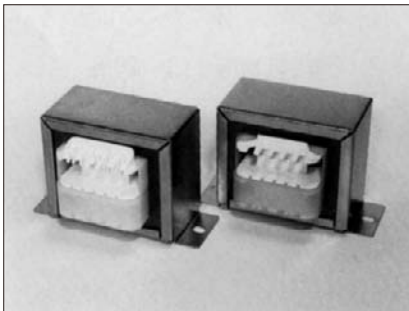
- 1) 容量 13 ~ 18 VA
- 2) 電圧変動率 10 ~ 15 %
- 3) 重量 約 635 gr

CT 6032



- 1) 容量 13 ~ 22 VA
- 2) 電圧変動率 6 ~ 20 %
- 3) 重量 約 720 gr

CT 6635 FCT 6635



- 1) 容量 18 ~ 30 VA
- 2) 電圧変動率 8 ~ 15 %
- 3) 重量 約 1020 gr