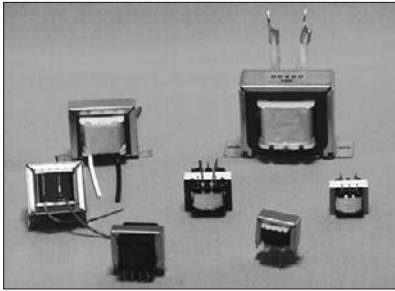




# High Quality Transformers

## S500 「 」シリーズ

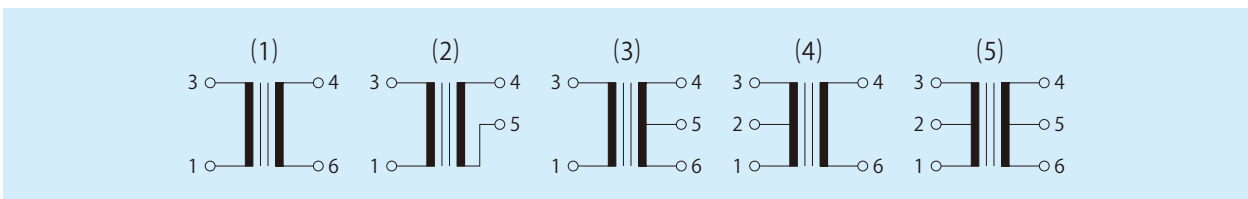


- 1) 入出力・段間・整合用各種トランスの主なものを集めてみました。
- 2) 周波数範囲 0.1 ~ 10 KHz DC = 0
- 3) 絶縁抵抗 250 VDC 100 MΩ 以上
- 4) 耐圧 250 VAC 1 分間、但し T (固定ピン) タイプは 1kVAC 1 分間
- 5) 使用レベルは  $B_m \approx 2 \sim 3 \text{ kgauss}$  以下でご利用ください。
- 6) 外形図中端子構造等は P (フレキシブルピン)、L (リードワイヤー)、F (ラグタンジ)、T (固定植込みピン) 等から選んでご指定下さい。
- 7) 下記以下も承りますのでご下命下さい。
- 8) その他ご確認の上ご利用をお願い申し上げます。

(※ 4192A による)

品番 (P,L,F,T)	インピーダンス		直流抵抗 ±20%		定損 dB 以下	偏差 dB 以下	変成比 P : S	接続図	外形図 (P,L,F,T)	L/ω 参考 1kHz1V	P側 Bm 100Hz1V	試作時実測参考データ Ω/dB						
	1次(Ω)	2次(Ω)	1次(Ω)	2次(Ω)								0.1	0.2	0.3	1	3	6/7	10KHz
S501 「」	C.T 500	C.T 150	39	12.5	1.5	1.0	1:0.58	(5)	FH4113 「」	(P) 4KΩ<	189	490 1.0	498 0.95	501 0.9	508 0.8	512 0.8	518 0.8	522Ω 0.8dB
S502 「」	C.T 750	C.T 120	35	8.3	1.5	1.0	1:0.412	(5)	FH3510 「」	(P) 1H<	297	678 1.05	704 0.95	715 0.90	742 0.75	763 0.70	781 0.70	811Ω 0.7dB
S503 「」	C.T 600	0-4-8	37	0.57	1.5	1.0	1:0.118	(5)	PH2810 「」	(P) 1H<	1363	552 1.29	579 1.14	589 1.09	610 0.94	624 0.89	645 0.84	665Ω 0.84dB
S504 「」	C.T 400	0-4-8	27	0.54	1.5	1.0	1:0.145	(5)	PH2810 「」	(P) 0.4H<	1668	374 1.25	390 1.02	395 0.97	408 0.95	417 0.90	424 0.85	437Ω 0.9dB
S505 「」	500K	1K	4K	35	2.5	6	1:0.0445	(1)/(2)	PH1953P/L	(S) 0.3H<	108	164 5.82	247 3.72	307 2.92	403 1.52	314 2.02	201 4.32	124KΩ 6.6dB
S506 「」	50K	1K	576	74	2.5	3	1:0.140	(1)/(2)	PH1953P/L	(S) 0.3H<	520	29.5 3.1	37 2.1	40 1.7	46 1.2	49 0.9	46.3 0.8	42.3KΩ 0.95dB
S507 「」	300K	1K	3.8K	67	2.0	6	1:0.0558	(1)/(2)	PH1953P/L	(S) 0.3H<	207	112 4.43	170 2.43	210 1.93	285 0.93	310 1.23	313 3.43	306KΩ ※ 5.4dB
S508 「」	8K	C.T 2K	420	125	1.5	2	1:0.50	(3)	PH1953P/L	(P) 6H<	447	5.9 1.88	7.0 1.38	7.4 1.13	8.2 0.88	8.1 0.88	8.5 0.78	8.5KΩ 0.78dB
S509B 「」	8K	C.T 2K	365	144	1.5	2	1:0.50	(3)	PH1953P/L	(P) 6H<	406	6.25 1.88	6.9 1.53	7.6 1.18	8.3 0.88	8.53 0.78	8.6 0.73	8.65KΩ 0.68dB
S510 「」	2K	C.T 2K	310	185	2.0	1.5	1:1	(3)	PH1953P/L	(P) 10H<	639	2190 1.70	2268 1.50	2304 1.45	2385 1.30	2420 1.20	2440 1.20	2454Ω 1.15dB
S511 「」	20K	C.T 2K	1650	143	1.5	2.5	1:0.32	(3)	PH1953P/L	(P) 20H<	255	12.4 2.80	16.4 1.80	18.4 1.45	20.8 1.05	21 1.0	21.1 0.90	20.6KΩ 1.0dB
S512B 「」	20K	C.T 2K	1080	142	1.5	2.5	1:0.32	(3)	PH1953P/L	(P) 20H<	255	12.5 2.5	16.6 1.6	18.2 1.3	20.2 0.95	20.5 0.90	20.7 0.80	20.3KΩ 0.9dB
S513 「」	20K	C.T 4K	1040	270	1.0	1.0	1:0.457	(3)	PH1953P/L	(P)100Hz 15KΩ<	255	19.6 1.05	20.3 0.90	20.5 0.70	21 0.60	21.5 0.45	22.5 0.40	23.5KΩ 0.4dB
S514 「」	C.T 1.2K	8	56	0.62	1.5	1.5	1:0.083	(4)	PH1953P/L	(P) 1H<	1117	970 2.0	1060 1.60	1090 1.40	1190 1.10	1250 1.0	1350 0.90	1480Ω 0.9dB
S515 「」	C.T 600	10	34	0.64	1.5	1.5	1:0.129	(4)	PH1953P/L	(P) 2KΩ<	1625	550 1.35	583 1.12	597 1.10	630 0.85	645 0.72	655 0.67	665Ω 0.62dB
S516 「」	25K	C.T 1K	1680	76	1.5	1.5	1:0.214	(3)	PH1953P/L	(S) 1.5H<	213	20 1.42	22 1.17	21.5 1.0	23.7 0.92	24 0.92	24 0.82	23.6KΩ 0.82dB
S517 「」	600	C.T 600	52	52	1.5	1.5	1:1	(3)	PH1953P/L	(P) 1H<	1277	590 1.5	632 1.3	652 1.15	680 0.90	688 0.90	697 0.85	705Ω 0.9dB
S518 「」	600	C.T 1K	54	100	1.5	1.5	0.739:1	(3)	PH1953P/L	(P) 1H<	1315	580 1.39	600 1.20	610 1.15	625 1.05	635 1.0	640 0.95	645Ω 0.95dB
S519 「」	10K	C.T 600	450	21	1.5	1.5	1:0.245	(3)	PH1953P/L	(S) 0.5H<	447	7.2 2.0	8.3 1.50	8.7 1.30	9.7 0.90	10.2 0.70	10.8 0.60	11.2KΩ 0.5dB
S520 「」	10K	C.T 10K	350	440	1.5	1.5	1:1	(3)	PH1953P/L	(P) 5H<	447	7.85 1.8	8.6 1.4	9.0 1.3	9.55 0.9	10.1 0.8	10.3 0.7	10.4KΩ 0.7dB
S521 「」	C.T 1K	8	60	0.67	1.5	1.5	1:0.092	(4)	PH1953P/L	(P) 1H<	1176	908 1.44	943 1.24	956 1.19	1000 0.99	1030 0.84	1049 0.84	1069Ω 0.79dB

「」は上記6)のP又はL又はF又はT等を示します。

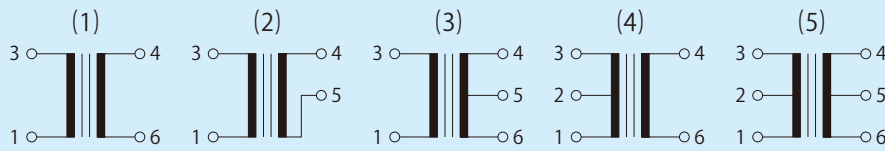




# High Quality Transformers

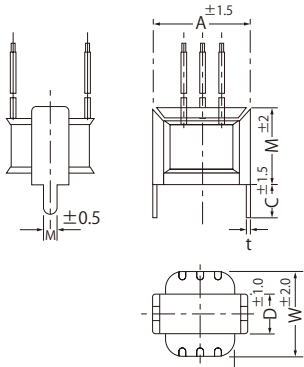
## S500 「 」シリーズ

品番 (P,L,F,T)	インピーダンス		直流抵抗 ±20%		定損 dB以下	偏差 dB以下	変成比 P:S	接続図	外形図 (P,L,F,T)	L/ω参考 1KHz1V (P) 5KΩ< (P) 0.4H< (P) 0.5H<	P側Bm 100Hz1V (P) 1655 (P) 1863 (P) 1732 (P) 1277 (P) 1315 (P) 447 (P) 447	試作時実測参考データ Ω/dB						
	1次(Ω)	2次(Ω)	1次(Ω)	2次(Ω)								0.1	0.2	0.3	1	3	6/7	10KHz
S522「J」	C.T 500	8	29	0.64	1.5	1.5	1:0.129	(4)	PH1953P/L	(P)	1655	490	505	510	520	530	535	540Ω
S523「J」	C.T 400	8	21	0.64	1.5	1.5	1:0.1458	(4)	PH1953P/L	(P)	1863	364	375	379	394	405	412	420Ω
S524「J」	C.T 500	3.2	40	0.22	1.5	1.0	1:0.0818	(4)	PH1953P/L	(P)	1732	474	490	497	520	535	544	553Ω
S525T	C.T 600	56	59	1.5	1.5	1.5	1:1	(3)	PM5K	(P)	1277	604	634	648	677	689	699	705Ω
S526T	C.T 1K	44	78	1.5	1.0	0.739:1		(3)	PM5K	(P)	1315	563	583	588	605	613	620	630Ω
S527T	C.T 600	344	22	1.5	1.5	1:0.245		(3)	PM5K	(P)	447	7.45	8.35	8.77	9.57	9.97	10.17	10.27KΩ
S528T	10K	10K	360	460	1.5	1.5	1:1	(1)	PM5K	(P)	447	8.43	8.88	9.1	9.63	10	10.2	10.25KΩ
										5H<		1.5	1.25	1.15	0.9	0.75	0.65	0.6dB



## S500 型外形シリーズ

### P: プリントタイプ



### P: プリントタイプ (PH型)

No	型式	A	W	H	D	C	M	t
1	PH1453	15	13	11	6.3	4.0	2	0.3
2	PH1953	20	18	16.5	6.5	5.0	2	0.3~0.4
3	PH1973	20	19	16.5	9	5.0	2	0.4
4	PH2470	25.5	21	19.5	8.5	5.0	2.5	0.4
5	PH2610	27.2	26	21	12	6.5	3.0	0.4
6	PH2810	29.5	27	27	12.5	6.5	4.5~5	0.4~0.5

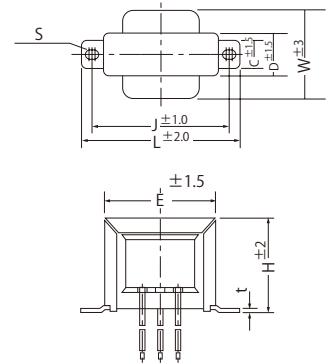
(リード又はピン・リードは上・下引出し可)

### B: ビス止めタイプ (FH型)

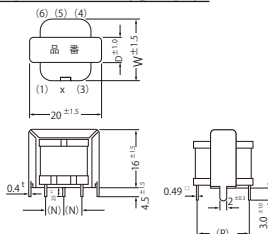
No	型式	E	W	L	J	C	D	H	T	S
1	FH2810	29.5	27	43	38	9	12.5	28	0.5	3.5 × 4.5
2	FH3510	36.5	30	52	44	8	11.5	32	0.5	3.2 × 5.2
3	FH4113	42.5	34	61	52	12.6	15.5	36	0.5	3.2 × 5.2
4	FH4818	50.0	41	69	58	16	20.5	43	0.6	3.5 × 6.0 (4.5 × 6.5)

(リード又はピン又はF端子、リードは上・下引出し可)

### B: ビス止めタイプ (FH型)



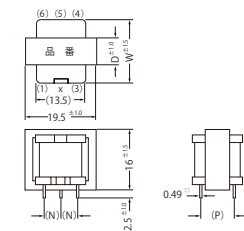
### 外形図 バンド付 (K)



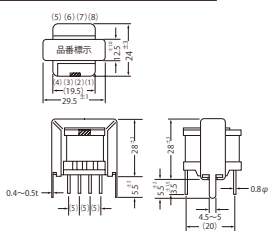
### 19M、19MK、19K、19KK型

No	型式	D	W	N	P
1	PM5K	6.5	15	4	12.5
2	PK5K	6.5	17	3.81	13.97
3	PK7K	9.0	17	3.81	13.97
4	PM5	6.0	15	4	12.5
5	PK5	6.0	17	3.81	13.97
6	PK7	8.0	17	3.81	13.97

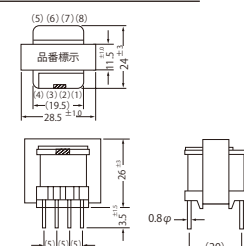
### 外形図 裸タイプ



### PH28P8型 (28MK型)



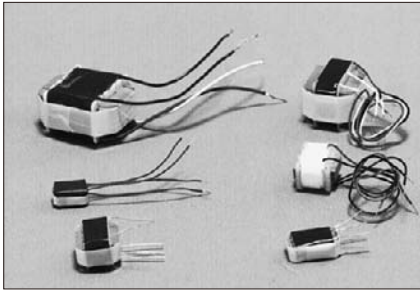
### OP28P8型 (28M型)





# High Quality Transformers

## U型シリーズ (1)



- 1) 小型軽量フレキシブル引出し対応
- 2) リードワイヤー引出しとフレキシブルピン引出し対応あります。
- 3) 周波数範囲：0.3 KHz ~ 10 KHz
- 4) インピーダンス偏差：参考データからご相談
- 5) 挿入損失：参考データからご相談
- 6) 絶縁耐圧 100 VAC 1 分間
- 7) 絶縁抵抗 100 VDC 100 MΩ 以上
- 8) 品番標示：ラベルカラー又はご相談
- 9) 下記を目安に特注品承りますのでご下命下さい。

品番	インピーダンス (Ω)		DCR±20% (Ω)		巻数比	接続図	外形図	直流重畳	測定レベル	試作時実測参考データ (Ω/dB)												
	1次	2次	1次	2次						20	40	100	200	300	600	1K	3K	6K	10K	15K	20K	25KHz
13U-101	250	250	15	19	1:1	A	1	0	50mV	39	125	182	210	220	235	245	259	265	270	275	275	275Ω
										14.1	4.3	2.5	1.9	1.7	1.4	1.3	1.0	0.9	0.8	0.8	0.8	0.8
13U-102	600	600	37	45	1:1	A	1	0	50mV	185	310	440	505	530	570	590	620	640	650	650	660	660Ω
										7.4	4.1	2.4	1.9	1.7	1.5	1.2	1.0	0.9	0.8	0.8	0.7	0.8dB
13U-103	1K	1K	63	75	1:1	A	1	0	50mV	280	460	690	830	870	940	970	1030	1060	1080	1090	1090	1100Ω
										8.0	4.7	2.7	2.0	1.8	1.4	1.3	1.0	0.9	0.8	0.8	0.8	0.8dB
13U-104	3K	3K	215	268	1:1	A	1	0	50mV	1030	1520	2170	2520	2640	2840	2960	3160	3250	3290	3320	3340	3340Ω
										6.9	4.5	2.7	2.1	1.9	1.6	1.4	1.1	1.0	0.9	0.9	0.9	0.9dB
13U-105	5K	5K	332	401	1:1	A	1	0	50mV	1430	2240	3500	4200	4400	4750	4900	5240	5350	5450	5400	5400	5400Ω
										7.9	4.9	2.5	2.0	1.8	1.4	1.3	1.0	0.9	0.9	0.9	0.8	0.8dB
13U-106	10K	10K	589	720	1:1	A	1	0	50mV	2850	4550	7100	8400	8900	9400	9800	10.3K	10.6K	10.5K	10.3K	9900	9600Ω
										7.7	4.7	2.5	1.8	1.6	1.4	1.2	0.9	0.9	0.9	0.9	0.9	0.9dB
16U-201	250	C.T 250	25	16/16	1:0.5 1:1	B	2	0	0.1V	285	295	300	300	300	305	305	305	305	310	320	330	340Ω
										1.2	1.1	1.0	1.0	1.0	1.0	1.0	1.0	0.9	0.9	1.0	1.0	1.2dB
16U-202	600	C.T 600	61	39/39	1:0.5 1:1	B	2	0	0.1V	680	710	720	730	730	730	730	730	730	750	760	790	820Ω
										1.2	1.1	1.0	1.0	1.0	1.0	1.0	1.0	1.0	1.0	1.0	1.0	1.0dB
16U-203	1K	C.T 1K	100	65/65	1:0.5 1:1	B	2	0	0.1V	1130	1180	1200	1210	1220	1220	1230	1240	1260	1310	1390	1480Ω	
										1.3	1.2	1.05	1.0	1.0	1.0	1.0	1.0	1.0	1.0	1.0	1.0	1.2dB
16U-204	3K	C.T 3K	290	185/185	1:0.5 1:1	B	2	0	0.1V	3400	3530	3590	3620	3620	3620	3620	3620	3620	3540	3400	3200	3000Ω
										1.2	1.1	1.0	1.0	1.0	1.0	0.9	0.9	1.0	1.1	1.2	1.4	1.7dB
16U-205	5K	C.T 5K	510	320/320	1:0.5 1:1	B	2	0	0.1V	5550	5800	6000	6000	6000	6000	6000	5900	5500	4750	3850	3150	2840Ω
										1.3	1.1	1.0	1.0	1.0	1.0	1.0	1.0	1.1	1.4	1.9	2.6	3.3dB
16U-206	10K	C.T 10K	1100	690/690	1:0.5 1:1	B	2	0	0.1V	11.6K	12K	12.3K	12.3K	12.3K	12.1K	12K	10.2K	7.2K	4.9K	3.4K	2.7K	2.2KΩ
										1.2	1.1	1.0	1.0	1.0	1.0	1.0	1.4	2.0	4.2	6.4	8.2	9.6dB
17U-301	250	C.T 250	20	13/13	1:0.5 1:1	B	3	0	0.1V	240	265	280	282	284	286	288	292	293	293	295	295	297Ω
										1.5	1.3	1.1	1.0	0.9	0.9	0.9	0.9	0.9	0.9	0.8	0.8	0.8
17U-302	600	C.T 600	50	30/30	1:0.5 1:1	B	3	0	0.1V	570	620	660	670	675	675	685	690	695	695	700	705	705Ω
										1.6	1.4	1.1	1.0	1.0	0.9	0.85	0.8	0.8	0.8	0.8	0.8	0.8
17U-303	1K	C.T 1K	81	50/50	1:0.5 1:1	B	3	0	0.1V	960	1030	1100	1130	1140	1150	1150	1160	1160	1170	1170	1170	1180Ω
										1.6	1.4	1.1	1.0	0.9	0.9	0.9	0.9	0.8	0.8	0.8	0.8	0.8
17U-304	3K	C.T 3K	290	175/175	1:0.5 1:1	B	3	0	0.1V	2770	3080	3380	3440	3500	3500	3520	3560	3560	3440	3340	3140	2960Ω
										2.0	1.5	1.3	1.1	1.1	1.0	1.0	1.0	1.0	1.0	1.1	1.3	1.4dB
17U-305	5K	C.T 5K	455	270/270	1:0.5 1:1	B	3	0	0.1V	4540	5140	5540	5740	5740	5770	5850	5850	5600	5200	4550	3970	3490Ω
										1.9	1.5	1.2	1.1	1.0	1.0	0.9	0.9	0.9	1.2	1.5	1.9	2.3dB
17U-306	10K	C.T 10K	1000	610/610	1:0.5 1:1	B	3	0	0.1V	9.6K	10.8K	11.5K	11.7K	11.8K	11.8K	11.8K	10.8K	8.7K	6.4K	4.7K	3.6K	-Ω
										1.8	1.4	1.2	1.1	1.1	1.0	1.0	1.2	1.7	2.8	4.4	5.9	-dB
22U-401	250	C.T 250	46	27/27	1:0.5 1:1	B	4	0	0.1V	345	347	347	347	347	347	347	350	356	368	390	423	453Ω
										1.6	1.6	1.6	1.6	1.6	1.6	1.6	1.6	1.6	1.7	1.8	1.9	2.3dB
22U-402	600	C.T 600	117	67/67	1:0.5 1:1	B	4	0	0.1V	840	845	845	845	845	845	845	850	870	900	960	1050	1150Ω
										1.7	1.7	1.7	1.7	1.7	1.7	1.7	1.7	1.7	1.7	1.8	2.0	2.1dB
22U-403	1K	C.T 1K	190	110/110	1:0.5 1:1	B	4	0	0.1V	1400	1400	1400	1410	1420	1420	1420	1420	1460	1530	1680	1880	2110Ω
										1.8	1.8	1.6	1.6	1.6	1.6	1.6	1.6	1.6	1.7	1.9	2.0	2.2dB
22U-404	3K	C.T 3K	540	313/313	1:0.5 1:1	B	4	0	0.1V	3600	4000	4150	4150	4150	4150	4150	4100	3950	3600	3100	2600	2220Ω
										2.0	1.6	1.5	1.5	1.5	1.5	1.5	1.6	1.7	2.0	2.7	3.6	4.5dB
22U-405	5K	C.T 5K	927	522/522	1:0.5 1:1	B	4	0	0.1V	5600	6500	6900	6900	6950	6950	6850	6500	5500	4200	3100	2400	2020Ω
										2.3	1.7	1.5	1.5	1.5	1.5	1.5	1.7	2.1	3.1	4.7	6.3	7.8dB
22U-406	10K	C.T 10K	2000	1160/1160	1:0.5 1:1	B	4	0	0.1V	9700	12.3K	14.1K	14.2K	14.2K	13.7K	13.0K	8700	5200	3300	2300	1800	1500Ω
										3.0	2.0	1.7	1.7	1.6	1.6	1.8	2.9	5.3	8.4	11.4	13.6	15.8dB

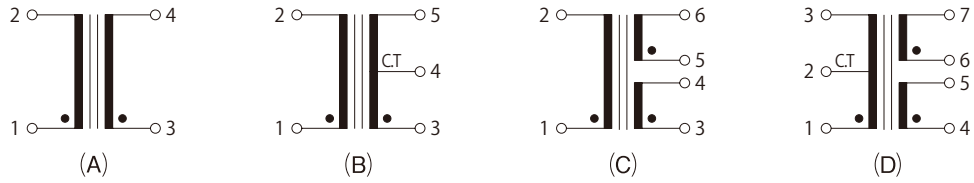
※接続図、外形図 次頁による



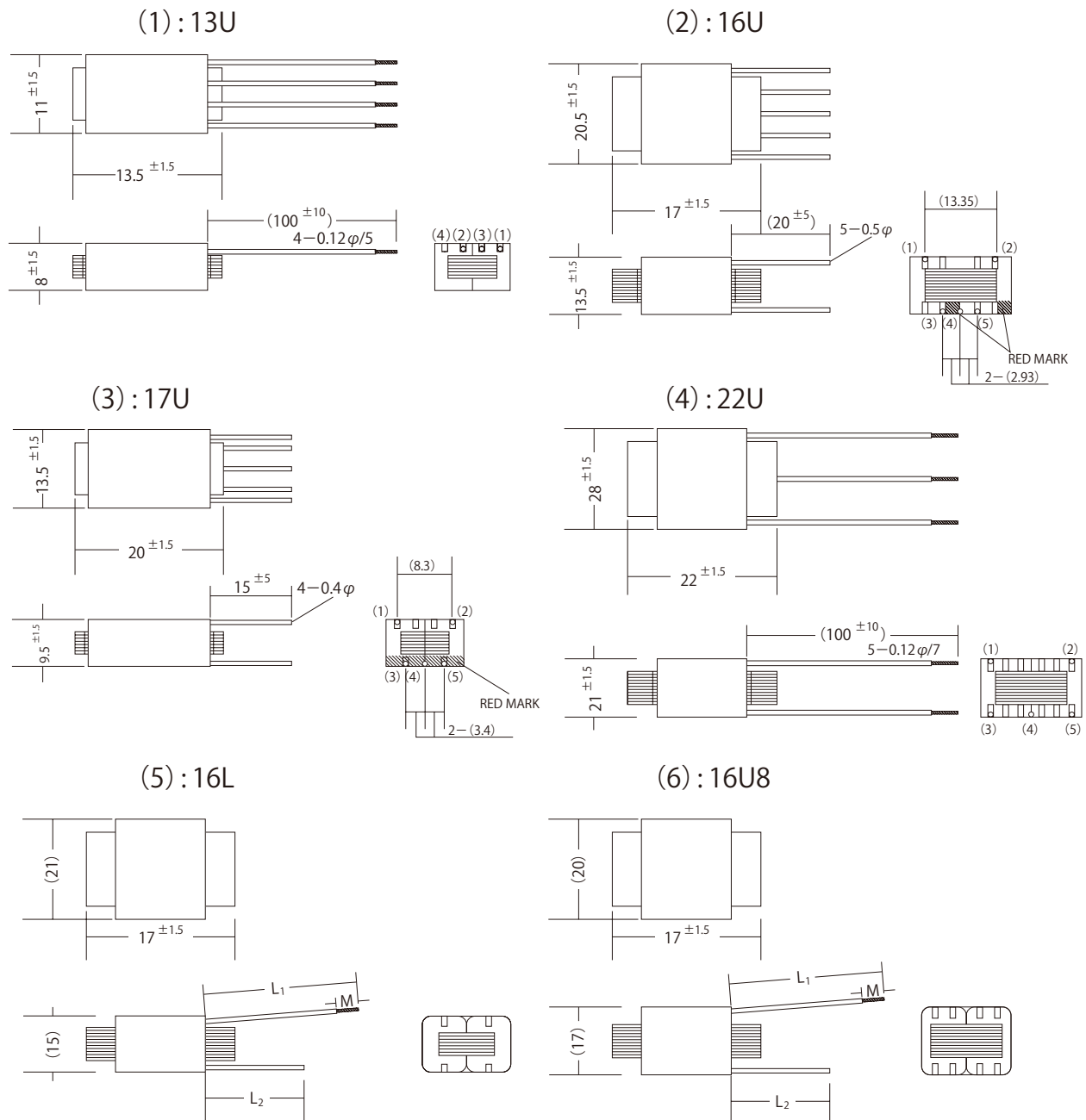
# High Quality Transformers

## U型シリーズ (2)

### 接続図



### 外形図

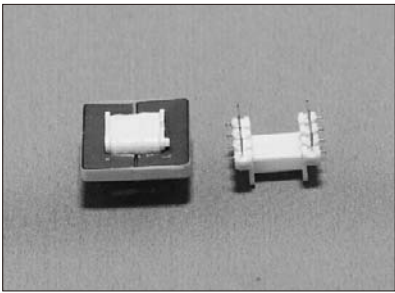


※ 1 ピン又はリード引出し    ※ 2 長さ、ご相談による    ※ 3 金型、数量等に注意



# High Quality Transformers

## E22x3 シリーズ



重量 約 12 ~ 15 gr

- 1) 小型軽量固定ピン
- 2) 周波数範囲 0.3 ~ 20 KHz
- 3) インピーダンス偏差  $\pm 20\%$  at 1KHz 1V DC = 0
- 4) 挿入損失 参考データからご相談
- 5) 絶縁耐圧 500 V AC 1 分間
- 6) 絶縁抵抗 500 V DC 100 M $\Omega$  以上
- 7) 1 次側手前に品番標示してあります。
- 8) 下記を目安に特注品承りますのでご注文下さい。

[表 1]

品番	インピーダンス( $\Omega$ )		DCR $\pm 20\%$ ( $\Omega$ )		巻数比	接続図	外形図	測定レベル	直流重畳	試作時実測参考データ													
	1次	2次	1次	2次						0.1	0.2	0.3	0.6	1	3	6	10	15	20	25	30	40	50KHz
E22U1	600	600	91	85	1:1	A	1	1V	0	189	307	387	541	630	723	746	759	773	788	802	821	869	927 $\Omega$
								1V	65mA	177	289	370	535	627	718	745	762	779	796	813	837	889	958 $\Omega$
								1V	80mA	164	263	337	503	602	710	740	759	776	793	808	828	880	948 $\Omega$
								1V	0	9.55	5.5	4.5	2.55	2.05	1.55	1.45	1.40	1.40	1.40	1.45	1.50	1.60	1.80dB
								1V	65mA	10.55	6.0	4.5	2.70	2.15	1.60	1.55	1.50	1.50	1.50	1.50	1.55	1.65	1.75dB
								1V	80mA	11.55	6.85	5.05	3.0	2.35	1.80	1.65	1.60	1.55	1.55	1.50	1.60	1.70	1.80dB

[表 2] E22U1 の場合

[試作時実測参考データ]

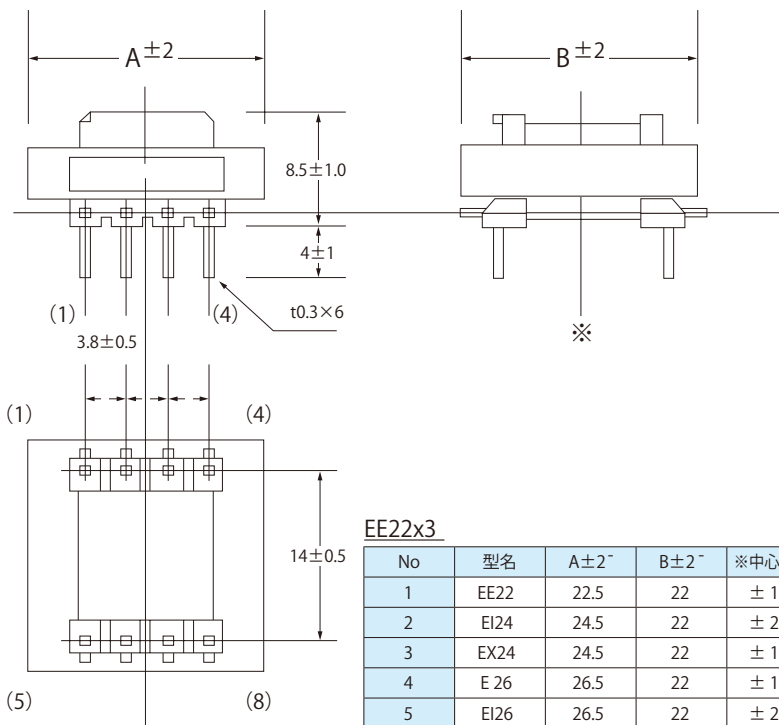
開放インピーダンス (1-4) 100Hz (DC 印加時)	DC	0	0	20	40	65	80	90	100	mA
	0.1V	154	153	164	165	154	144	137	131	$\Omega$
	1V	180	180	180	179	166	154	146	138	$\Omega$

[表 3] E22U1 の場合

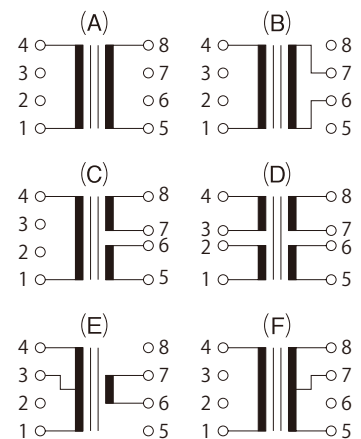
[試作時実測参考データ]

開放インピーダンス (1-4) 100Hz (レベル変化時)	レベル	0.1	0.2	0.4	0.8	1.0	2.0	3.0	3.5	4.0	V
	DC=0	158	165	172	177	179	182	183	185	186	( $\Omega$ )
	DC=80mA	146	147	149	152	154	155	156	157		( $\Omega$ )

### EE22x3 外形図



### 接続図



### EE22x3

No	型名	A $\pm 2$	B $\pm 2$	※中心ズレ
1	EE22	22.5	22	$\pm 1.0$
2	EI24	24.5	22	$\pm 2.5$
3	EX24	24.5	22	$\pm 1.5$
4	E 26	26.5	22	$\pm 1.5$
5	EI26	26.5	22	$\pm 2.5$



# High Quality Transformers

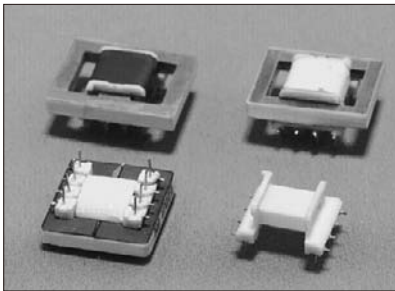
## EU 型 シリーズ

品番	インピーダンス(Ω)		DCR±20%(Ω)		巻数比	接続図	外形図	測定レベル	直流量重畳	試作時実測参考データ (Ω/dB)													
	1次	2次	1次	2次						0.1	0.2	0.3	0.6	1	3	6	10	15	20	25	30	40	50kHz
EU24-1G	600	600	34	42	1:1	B	2	1V	0	299	349	373	420	452	517	555	580	602	619	632	644	674	704Ω
										4.5	3.7	3.4	2.8	2.45	1.8	1.5	1.35	1.25	1.15	1.10	1.10	1.10	1.10
EU24-2G	1K	1K	71	86	1:1	B	2	1V	0	488	577	621	706	773	891	957	1004	1041	1069	1088	1112	1057	1205Ω
										4.85	4.0	3.6	3.0	2.6	1.9	1.6	1.45	1.30	1.25	1.20	1.15	1.15	1.15
EU24-3G	5K	5K	262	322	1:1	B	2	1V	0	1716	2117	2347	2851	3234	3983	4430	4730	4950	5080	5170	5230	5322	5362Ω
										6.9	5.45	4.8	3.75	3.1	2.1	1.55	1.4	1.2	1.1	1.05	1.0	0.95	0.95dB
EU24-4G	10K	10K	530	657	1:1	B	2	1V	0	3.13	3.99	4.51	5.62	6.46	8.12	9.06	9.59	9.78	9.65	9.39	9.04	8.23	7.33kΩ
										7.4	5.8	5.05	3.85	3.10	2.0	1.55	1.35	1.20	1.15	1.15	1.15	1.20	1.45dB
EU24-1B	600	600	35	43	1:1	B	3	1V	0	486	527	545	575	593	617	631	641	652	660	670	679	702	729Ω
										2.0	1.65	1.55	1.30	1.15	1.0	0.90	0.85	0.80	0.80	0.80	0.80	0.80	0.80
EU24-2B	1K	1K	72	88	1:1	B	3	1V	0	816	892	925	986	1018	1062	1086	1103	1120	1134	1145	1160	1197	1241Ω
										2.30	1.85	1.70	1.4	1.3	1.1	1.0	0.95	0.90	0.90	0.90	0.90	0.90	0.90
EU24-3B	5K	5K	265	326	1:1	B	3	1V	0	3242	3812	4102	4532	4742	5012	5143	5241	5295	5315	5325	5328	5320	5280Ω
										2.85	2.10	1.80	1.40	1.25	1.0	0.90	0.85	0.80	0.75	0.80	0.80	0.80	0.80
EU24-4B	10K	10K	537	665	1:1	B	3	1V	0	6.15	7.46	8.15	9.12	9.56	10.07	10.27	10.26	10.03	9.64	9.27	8.78	7.85	7.06kΩ
										3.10	2.20	1.85	1.35	1.20	1.0	0.90	0.85	0.85	0.85	0.95	1.0	1.20	1.30dB
EU24-1C	600	600	35	43	1:1	B	3	1V	0	588	611	619	631	639	652	660	665	671	679	684	693	714	740Ω
										1.2	1.05	0.95	0.85	0.85	0.75	0.70	0.65	0.65	0.65	0.70	0.70	0.70	0.70
EU24-2C	1K	1K	72	87	1:1	B	3	1V	0	1010	1047	1059	1080	1093	1116	1130	1139	1148	1158	1168	1181	1214	1256Ω
										1.30	1.15	1.10	1.0	0.95	0.85	0.80	0.80	0.80	0.80	0.80	0.80	0.80	0.80
EU24-3C	5K	5K	265	325	1:1	B	3	1V	0	4770	4950	5020	5140	5220	5350	5410	5420	5420	5410	5390	5360	5280	5190Ω
										1.20	1.05	1.0	0.90	0.80	0.70	0.65	0.60	0.60	0.60	0.55	0.55	0.60	0.60dB
EU24-4C	10K	10K	538	666	1:1	B	3	1V	0	9.50	9.86	10.02	10.25	10.43	10.70	10.74	10.65	10.33	9.97	9.60	9.22	9.37	7.61kΩ
										1.30	1.10	1.0	0.90	0.85	0.75	0.70	0.70	0.70	0.75	0.80	0.85	1.05	1.15dB
EU26-1G	400	400	35	43	1:1	B	4	1V	0	262	303	322	355	377	410	427	440	454	465	475	488	516	550Ω
										3.5	2.85	2.60	2.15	1.95	1.55	1.40	1.30	1.25	1.20	1.20	1.25	1.30	1.45dB
EU26-2G	600	600	72	87	1:1	B	4	1V	0	430	499	530	584	616	665	691	711	729	748	765	784	830	885Ω
										3.55	2.95	2.7	2.3	2.05	1.75	1.60	1.55	1.45	1.45	1.45	1.50	1.50	1.60dB
EU26-3G	2.5K	2.5K	264	325	1:1	B	4	1V	0	1492	1820	1980	2255	2420	2670	2800	2905	3010	3110	3210	3335	3635	4015Ω
										4.3	3.35	2.95	2.40	2.15	1.65	1.55	1.40	1.35	1.35	1.35	1.35	1.45	1.55dB
EU26-4G	6K	6K	535	663	1:1	B	4	1V	0	2960	3780	4240	4970	5400	6100	6470	6720	6890	6990	7060	7140	7260	7380Ω
										5.0	3.75	3.2	2.5	2.1	1.65	1.40	1.30	1.20	1.15	1.15	1.15	1.15	1.15
EU26-1B	600	600	35	43	1:1	B	4	1V	0	520	548	559	580	595	619	634	644	654	663	671	681	703	731Ω
										1.75	1.55	1.40	1.30	1.15	1.0	0.90	0.85	0.80	0.80	0.80	0.80	0.80	0.80
EU26-2B	1K	1K	72	88	1:1	B	4	1V	0	898	945	968	1003	1026	1065	1088	1107	1121	1135	1147	1165	1200	1240Ω
										1.85	1.65	1.50	1.35	1.25	1.10	1.0	0.95	0.90	0.90	0.90	0.90	0.90	0.90
EU26-3B	5K	5K	265	326	1:1	B	4	1V	0	3810	4170	4344	4600	4760	5000	5160	5240	5290	5320	5317	5316	5280	5230Ω
										2.25	1.60	1.55	1.40	1.25	1.0	0.90	0.85	0.80	0.80	0.75	0.75	0.80	0.85dB
EU26-4B	10K	10K	537	666	1:1	B	4	1V	0	7.44	8.26	8.65	9.20	9.53	10.07	10.3	10.27	10.06	9.66	9.28	8.81	7.89	7.09kΩ
										2.3	1.90	1.70	1.40	1.30	1.0	0.90	0.85	0.85	0.85	0.95	1.0	1.15	1.35dB
EU26-1C	600	600	35	43	1:1	B	4	1V	0	579	610	619	632	642	653	660	666	671	679	685	693	715	740Ω
										1.25	1.05	0.95	0.85	0.80	0.75	0.70	0.70	0.65	0.65	0.65	0.65	0.70	0.70
EU26-2C	1K	1K	266	327	1:1	B	4	1V	0	1007	1049	1063	1082	1096	1122	1131	1140	1149	1159	1169	1185	1215	1259Ω
										1.30	1.1	1.05	1.0	0.90	0.85	0.80	0.80	0.80	0.75	0.80	0.80	0.80	0.80
EU26-3C	5K	5K	72	87	1:1	B	4	1V	0	4690	4890	4980	5110	5190	5340	5400	5440	5440	5430	5410	5390	5330	5260Ω
										1.30	1.10	1.05	0.95	0.85	0.70	0.70	0.70	0.65	0.65	0.65	0.70	0.75	0.80dB
EU26-4C	10K	10K	537	666	1:1	B	4	1V	0	9.45	9.60	10.03	10.30	10.45	10.70	10.75	10.63	10.33	9.94	9.55	9.13	8.22	7.46kΩ
										1.25	1.10	1.05	0.90	0.85	0.70	0.70	0.70	0.70	0.80	0.80	0.85	1.05	1.15dB



# High Quality Transformers

## EU 型 シリーズ



- 1) 小型軽量固定ピン
- 2) 周波数範囲 0.3 ~ 20 KHz
- 3) インピーダンス偏差 ±20 % at 1KHz DC= 0
- 4) 挿入損失 参考データからご相談
- 5) 絶縁耐圧 500 V AC 1 分間
- 6) 絶縁抵抗 500 V DC 100 MΩ 以上
- 7) 1 次側手前に品番標示してあります。
- 8) 下記を目安に特注品承りますのでご下命下さい。

重量 約 12 ~ 15 gr

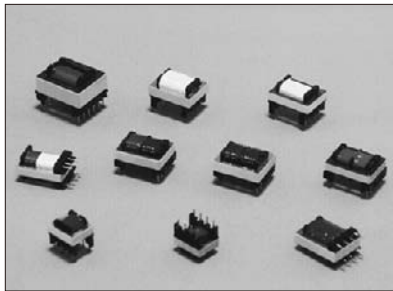
品番	ωL 測定条件	開放インピーダンス (試作時実測参考データ) (Ω)								
		0.1V	0.3V	0.5V	0.8V	1.0V	1.5V	2V	4V	6V
EU24-1G	1 次側 100Hz DC=0	190	285	335		420		465	(2.5V)410	
EU24-2G		300	378	525		672		814	520	
EU24-3G		940	1160	1600		2060		2640	3300	3220
EU24-4G		1730	2110	2870		3660		4700	6000	6620
EU24-1B		457	748	950		1322		1630	(3V)930	
EU24-2B		740	1120	1380		1980		2650	1300	
EU24-3B		2480	3450	4190		5660		7990	10670	10700
EU24-4B		4670	6200	7380		9920		13760	(5V)20860	22060
EU24-1C		2150	2590	2840	2800	2760	970			
EU24-2C		3790	4500	4920	5290	5320	4880	2540		
EU24-3C		14.4K	16.3K	17.5K	19.0K	20.0K	21.5K	21.9K	10.0K	
EU24-4C		28.3K	31.6K	34.0K	36.5K	37.9K	40.9K	42.6K	41.2K	(5V)36.0K
EU26-1G		190	274	321		396		418	(3V)303	
EU26-2G		330	450	530		655		759	(3V)712	(4.9V)330
EU26-3G		1070	1420	1650		2040		2510	(3V)2770	(5V)2950
EU26-4G		2020	2620	3010		3690		4590	(3V)5200	(7V)6070
EU26-1B		775	1078	1255		1608		1742	(2.5V)1440	(3.0V)800
EU26-2B		1450	1990	2290		2870		3470	(2.5V)3520	(3.0V)3360
EU26-3B		4640	6150	7000		8530		10.6K	(5V)12.6K	11.9K
EU26-4B		9.27K	12.33K	13.96K		16.75K		20.55K	(5V)27.0K	(7.35V)28.2K
EU26-1C	2007	2277	2392	2370	2290	1500				
EU26-2C	3500	3910	4200	4300	4250	3830	2670			
EU26-3C	13.9K	15.4K	15.87K		17.75K	18.35K	18.05K	(2.5V)17.39K	(3.0V)16.34K	
EU26-4C	28.34K	30.74K	31.94K		34.48K		37.18K	(2.5V)37.23K	(3.0V)36.73K	





# High Quality Transformers

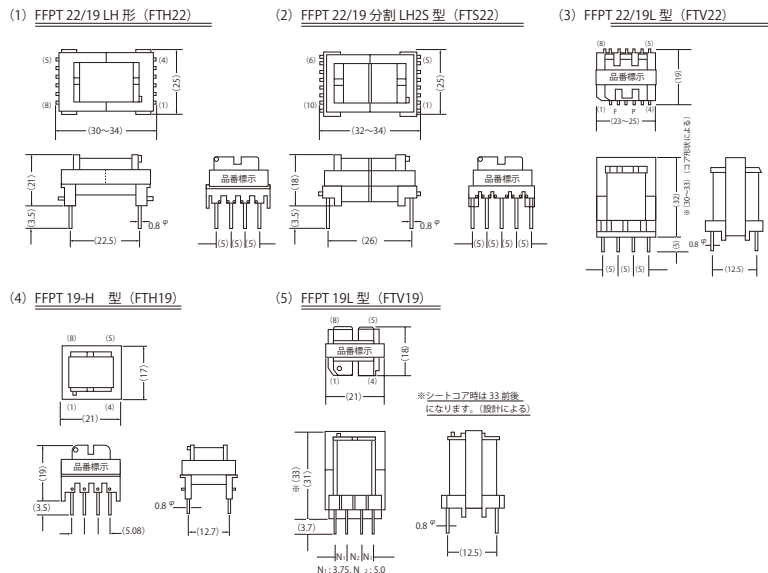
## FT22 シリーズ



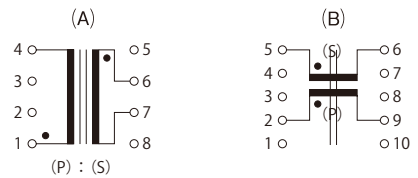
- 1) 小型軽量 0.8φ 固定ピン
- 2) 同一コイルにコア材質をかえたり直流重畳有無等の特性の差をみました。
- 3) 従いまして、規格等は下記参考データから都度ご相談させていただきます。
- 4) 絶縁耐圧 1kVAC 1分間
- 5) 絶縁抵抗 500 VDC 100 MΩ 以上
- 6) 下記を目安に特注品承りますのでご下命下さい。

品番	インピーダンス(Ω)		直流抵抗 ±20%(Ω)		巻数比	接続図	外形図	直流重畳	測定レベル	試作時実測参考データ (Ω/dB)												
	1次	2次	1次	2次						40	60	100	200	300	600	1K	3K	6K	10K	15K	20K	25KHz
FT22-35	600	2400	21	107	0.5:1	(A)	(1)	0	1V	—	354	459	553	579	606	614	628	638	652	675	705	737Ω
										—	2.5	1.5	0.9	0.8	0.65	0.60	0.50	0.50	0.50	0.55	0.60	0.75dB
FT22-35	600	2400	21	107	0.5:1	(A)	(1)	30mA	1V	—	180	273	420	486	570	600	625	637	652	676	709	742Ω
										—	6.4	3.9	1.8	1.3	0.80	0.65	0.60	0.50	0.50	0.60	0.60	0.60
FT22-36	600	2400	26	116	0.5:1	(A)	(1)	0	1V	312	391	490	586	615	643	650	655	658	665	678	695	715Ω
										3.4	2.15	1.30	0.75	0.60	0.50	0.45	0.45	0.45	0.50	0.50	0.50	0.50
FT22-36	600	2400	26	116	0.5:1	(A)	(1)	10mA	1V	116	139	181	273	337	496	575	642	654	662	677	695	716Ω
										10.4	8.3	6.3	3.7	2.5	1.15	0.75	0.45	0.45	0.45	0.50	0.50	0.50
FT22-37B	1K	1K	40	52	1:1	(A)	(3)	0	1V	509	661	826	962	996	1032	1045	1063	1079	1103	1149	1204	1264Ω
										3.3	2.1	1.30	0.85	0.65	0.60	0.55	0.50	0.50	0.55	0.60	0.70	0.80dB
FT22-37C	1K	1K	40	52	1:1	(A)	(3)	0	1V	259	380	577	844	938	1033	1057	1077	1091	1115	1156	1219	1278Ω
										7.6	4.9	2.16	1.15	0.8	0.50	0.50	0.50	0.45	0.50	0.50	0.55	0.70dB
FT22-38B	1K	1K	42	55	1:1	(B)	(2)	0	1V	491	641	813	957	995	1033	1048	1068	1084	1113	1160	1224	1289Ω
										3.55	2.25	1.35	0.85	0.75	0.60	0.55	0.55	0.50	0.55	0.65	0.75	0.90dB
FT22-38C	1K	1K	42	55	1:1	(B)	(2)	0	1V	290	422	624	884	967	1043	106.6	1084	1097	1123	1166	1230	1294Ω
										6.9	4.35	2.3	1.05	0.60	0.55	0.50	0.50	0.50	0.55	0.65	0.70	0.85dB
FT22-39	1K	1K	46	59	1:1	(A)	(3)	0	1V	550	686	851	1008	1050	1088	1099	1107	1115	1132	1167	1217	1267Ω
										3.05	2.0	1.25	0.70	0.60	0.50	0.50	0.45	0.45	0.50	0.55	0.60	0.70dB
FT22-40	1K	1K	48	62	1:1	(B)	(2)	0	1V	548	684	852	1007	1051	1093	1104	1110	1121	1141	1178	1238	1294Ω
										3.15	2.10	1.25	0.75	0.65	0.50	0.50	0.50	0.50	0.50	0.55	0.65	0.75dB
FT22-41B	5K	5K	136	178	1:1	(A)	(3)	0	1V	1472	2066	2992	4043	4393	4793	4949	5093	5163	5226	5322	5435	5555Ω
										6.45	4.25	2.4	1.2	0.95	0.65	0.60	0.50	0.45	0.40	0.40	0.40	0.40
FT22-41C	5K	5K	136	178	1:1	(A)	(3)	0	1V	850	1238	1974	3335	3990	4780	5050	5220	5270	5320	5400	5500	5630Ω
										10.55	7.5	4.3	1.7	1.1	0.45	0.40	0.35	0.30	0.30	0.30	0.35	0.40dB
FT22-42B	5K	5K	143	186	1:1	(B)	(2)	0	1V	—	2410	3270	4240	4520	4850	4970	5110	5190	5290	5450	5650	5860Ω
										—	3.5	2.0	1.1	0.85	0.70	0.60	0.50	0.50	0.45	0.40	0.40	0.40dB
FT22-42C	5K	5K	143	186	1:1	(B)	(2)	0	1V	—	1260	2K	3.35K	3.98K	4.8K	5.06K	5.24K	5.29K	5.37K	5.51K	5.71K	5.9KΩ
										—	7.5	4.30	1.75	1.15	0.55	0.50	0.40	0.40	0.40	0.35	0.40	0.40dB
FT22-43	5K	5K	160	203	1:1	(A)	(3)	0	1V	1780	2380	3280	4420	4830	5210	5320	5366	5366	5397	5427	5465Ω	
										5.05	3.55	1.90	0.85	0.55	0.40	0.35	0.30	0.30	0.30	0.35	0.35	0.40dB
FT22-44	5K	5K	169	215	1:1	(B)	(2)	0	1V	—	2280	3170	4360	4750	5200	5320	5380	5410	5450	5540	5560	5795Ω
										—	3.7	2.05	0.90	0.65	0.45	0.40	0.35	0.35	0.35	0.40	0.40	0.40dB
FT22-44	5K	5K	169	215	1:1	(B)	(2)	2mA	1V	—	1520	2200	3410	4040	4920	5170	5360	5390	5430	5490	5600	5690Ω
										—	6.2	3.7	1.55	0.95	0.40	0.35	0.35	0.35	0.40	0.45	0.50	0.50dB

### 外形図



### 接続図







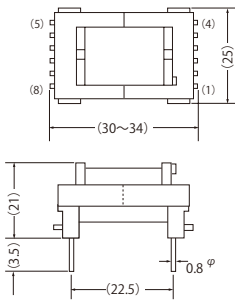
# High Quality Transformers

## FT22 シリーズ

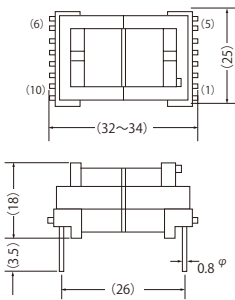
品番	インピーダンス(Ω)		直流抵抗±20%(Ω)		巻数比	接続図	外形図	直流重量	測定レベル	試作時実測参考データ (Ω/dB)														
	1次	2次	1次	2次						0.1	0.2	0.3	0.6	1	3	6	10	15	20	25	30	40	50kHz	
FT22-45C	10K	10K	290	380	1:1	(A)	(3)	0	1V	4.56	7.3	8.49	9.89	10.29	10.57	10.58	10.54	10.42	10.26	10.14	10.01	9.80	9.51kΩ	
								0	1V	3.6	1.5	0.95	0.45	0.40	0.35	0.35	0.40	0.45	0.50	0.55	0.60	0.65	0.65	0.70dB
								2mA	1V	4.37	7.1	8.34	9.84	10.21	10.50	10.44	10.17	9.73	9.21	8.78	8.19	7.28	6.47kΩ	
								2mA	1V	3.95	1.60	1.0	0.60	0.45	0.40	0.45	0.50	0.75	1.05	1.25	1.45	1.90	2.3dB	
FT22-46B	10K	10K	300	395	1:1	(B)	(2)	0	1V	5.98	8.08	8.83	9.66	9.95	10.25	10.40	10.55	10.75	10.97	11.20	11.51	12.16	12.78kΩ	
								0	1V	2.40	1.25	0.95	0.60	0.55	0.50	0.50	0.45	0.45	0.45	0.50	0.50	0.60	0.70dB	
								2mA	1V	5.70	7.91	8.70	9.63	9.88	10.20	10.30	10.30	10.20	10.03	9.85	9.58	8.77	7.86kΩ	
								2mA	1V	2.60	1.30	0.95	0.70	0.65	0.55	0.50	0.55	0.60	0.90	1.10	1.30	1.70	2.30dB	
FT22-46C	10K	10K	300	395	1:1	(B)	(2)	0	1V	4.0	6.76	8.15	9.67	10.18	10.52	10.60	10.72	10.85	11.02	11.26	11.55	12.19	12.75kΩ	
								0	1V	4.25	1.70	1.10	0.55	0.45	0.40	0.35	0.40	0.40	0.40	0.45	0.50	0.55	0.65dB	
								2mA	1V	3.84	6.50	7.85	9.60	10.07	10.47	10.50	10.43	10.33	10.1	9.9	9.6	8.81	7.83kΩ	
								2mA	1V	4.65	1.85	1.20	0.60	0.50	0.45	0.45	0.50	0.55	0.85	1.05	1.25	1.55	2.20dB	
FT22-47	10K	10K	340	350	1:1	(A)	(3)	0	1V	6.0	8.49	9.39	10.33	10.57	10.67	10.57	10.34	9.99	9.60	9.26	8.88	8.21	7.82kΩ	
								0	1V	2.25	0.90	0.55	0.35	0.35	0.30	0.30	0.30	0.35	0.40	0.50	0.55	0.70	0.80dB	
								1.5mA	1V	3.94	6.39	7.75	9.69	10.23	10.58	10.38	9.88	9.06	8.29	7.68	7.05	6.08	5.42kΩ	
								1.5mA	1V	4.4	1.9	1.2	0.55	0.40	0.40	0.40	0.65	1.0	1.35	1.55	1.85	2.20	2.30dB	
FT22-48	10K	10K	355	365	1:1	(B)	(2)	0	1V	6.25	8.66	9.41	10.38	10.55	10.70	10.71	10.70	10.71	10.72	10.73	10.77	10.82	10.83kΩ	
								0	1V	2.25	0.90	0.55	0.40	0.35	0.35	0.30	0.30	0.35	0.40	0.40	0.50	0.55	0.60dB	
								2mA	1V	3.05	5.16	6.89	9.26	10.07	10.65	10.62	10.4	10.17	9.7	9.17	8.98	8.14	7.34kΩ	
								2mA	1V	6.35	3.1	2.0	0.85	0.55	0.40	0.40	0.50	0.60	0.90	1.15	1.35	1.75	2.15dB	

### 外形図

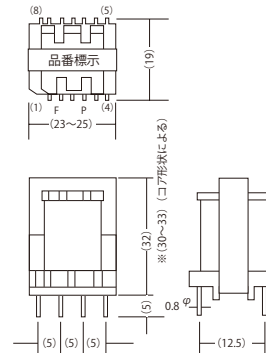
(1) FFPT 22/19 LH 形 (FTH22)



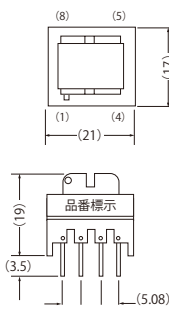
(2) FFPT 22/19 分割 LH2S 型 (FTS22)



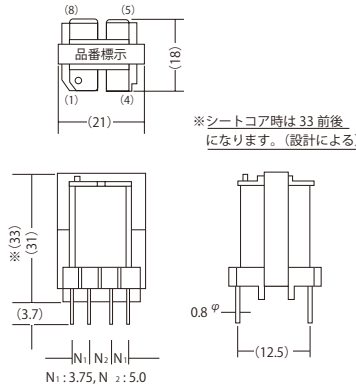
(3) FFPT 22/19L 型 (FTV22)



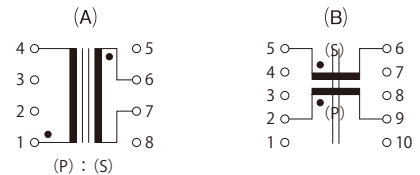
(4) FFPT 19-H 型 (FTH19)



(5) FFPT 19L 型 (FTV19)



### 接続図



15 にして学に志す、30 にして立つ、40 にして惑わず、50 にして天命を知る、60 にして耳順う、70 にして矩をこえす