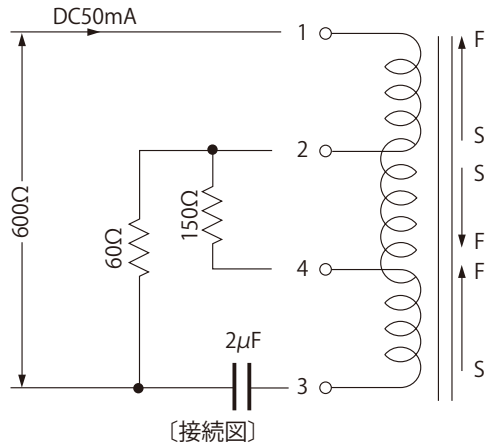


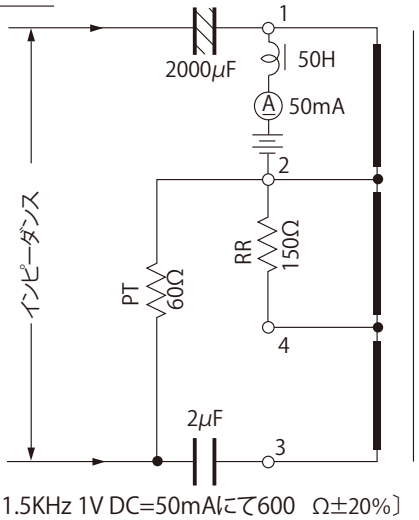


# High Quality Transformers

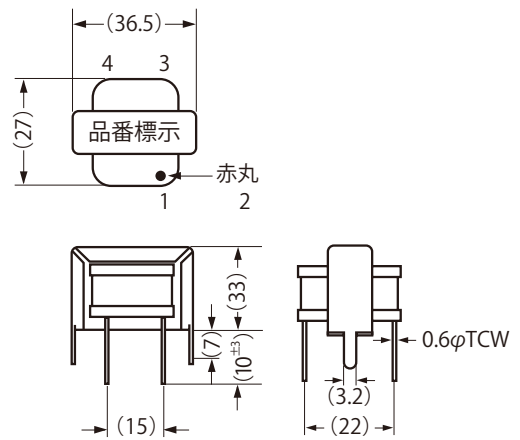
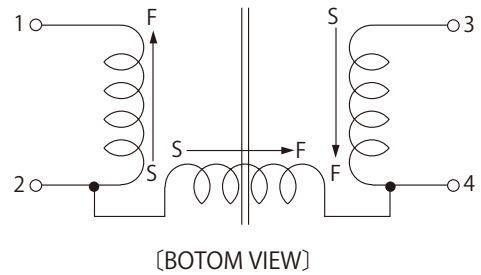
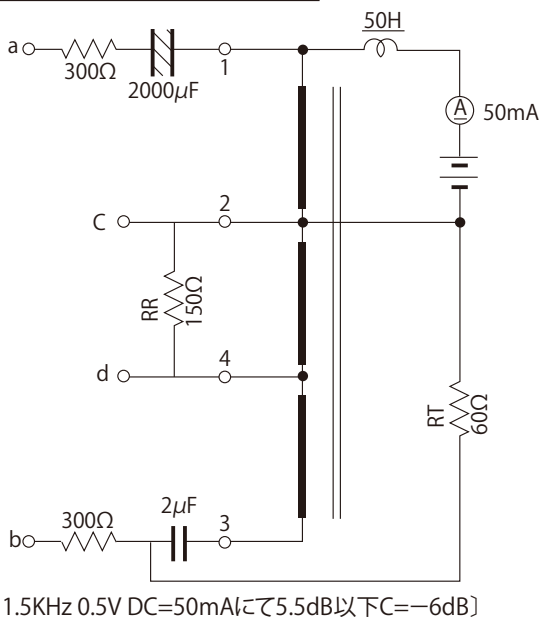
## LDC35-01 誘導線輪データ例



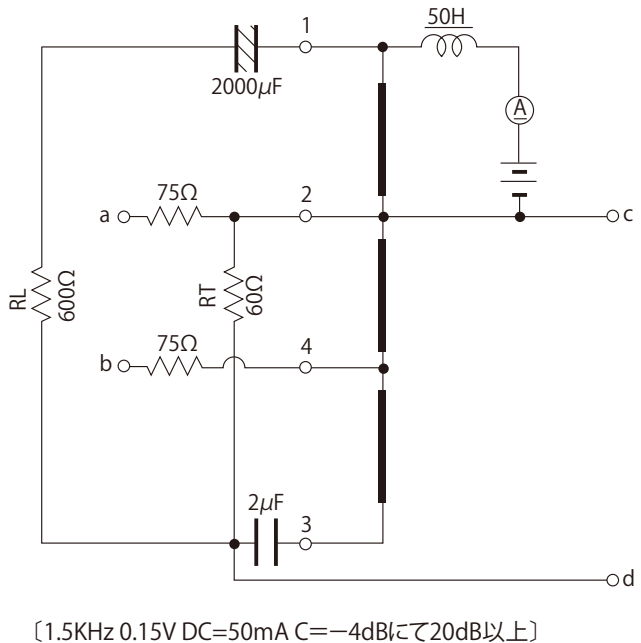
(1)インピーダンス



(2)受話減衰量(a-b):(c-d)



(3)側音減衰量(a-b):(c-d)





# High Quality Transformers

## サイズ別概算オーディオ電力表

- 1) 600 Ω、100 Hz オーディオ信号向け Power を計算して表にしました。
- 2) コアサイズに対して磁束密度を 4 kgauss 位迄にした時の概算 Power が求められます。
- 3) コアの材質や歪率等考慮して程よい大きさを選ぶ参考資料の目安として下さい。

NO	形式	電圧	Bm(gaus)	dBm	mW	NO	形式	電圧	Bm(gaus)	dBm	mW
1	(OP)1038	0.435V	1808	-5	0.315	30	26K(9.5)	0.774	495	0	0.999
2	"	0.774	3218	0	0.999	31	"	4.355	2785	15	31.61
3	"	1.032	4290	2.5	1.775	32	"	6.152	3947	18	63.07
4	(OP)1232	0.435	1789	-5	0.315	33	AJ26(13)	0.774	361	0	0.999
5	"	0.774	3184	0	0.999	34	"	6.152	2875	18	63.0
6	"	1.094	4500	3	1.994	35	"	8.691	4062	21	125.8
7	PH1453	0.774	1680	0	0.999	36	28M(11)	0.774	347	0	0.999
8	"	1.545	3352	6	3.97	37	"	6.152	2761	18	63.0
9	PH1653	0.774	1442	0	0.999	38	"	9.751	4376	22	158.4
10	"	1.545	2878	6	3.97	39	PH2812	0.774	347	0	0.999
11	"	2.183	4067	9	7.97	40	"	6.903	3098	19	79.72
12	PH1953	0.774	1442	0	0.999	41	"	10.94	4909	23	199.4
13	"	1.73	3223	7	5.00	42	PH3510 35K(10)	0.774	310	0	0.999
14	"	2.449	4562	10	9.99	43	"	7.745	3110	20	99.97
15	PH1975	0.774	815	0	0.999	44	"	10.94	4393	23	199.4
16	"	1.945	2048	8	6.30	45	PH3512	0.774	259	0	0.999
17	"	3.083	3246	12	15.84	46	"	8.691	2908	21	125.8
18	PH2463	0.774	808	0	0.999	47	"	12.27	4106	24	250.9
19	"	1.945	2032	8	6.30	48	PK41(8.6)	0.774	288	0	0.999
20	"	3.083	3221	12	15.84	49	"	7.745	2885	20	99.97
21	PH2474	0.774	688	0	0.999	50	"	10.94	4075	23	199.4
22	"	2.449	2178	10	9.99	51	AJ41(14.2)	0.774	174	0	0.999
23	"	3.882	3453	14	25.1	52	"	13.77	3107	25	316.0
24	PH2485	0.774	592	0	0.999	53	"	19.45	4395	28	630.5
25	"	3.083	2359	12	15.83	54	48K(11)	0.774	173	0	0.999
26	"	4.355	3333	15	31.61	55	"	13.77	3089	25	316.0
27	PH2670	0.774	673	0	0.999	56	"	19.45	4364	28	630.5
28	"	3.459	3002	13	19.94	57	AJ48(13)	0.774	147	0	0.999
29	"	4.887	4241	16	39.80	58	"	13.77	2614	25	316.0
						59	"	21.83	4145	29	794.2

※材質・巻数により異なります。