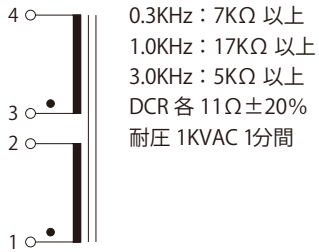




High Quality Transformers

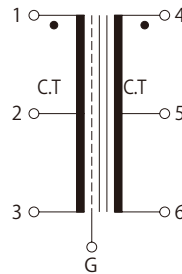
中継線輪 シリーズ

(1) N型中継線輪

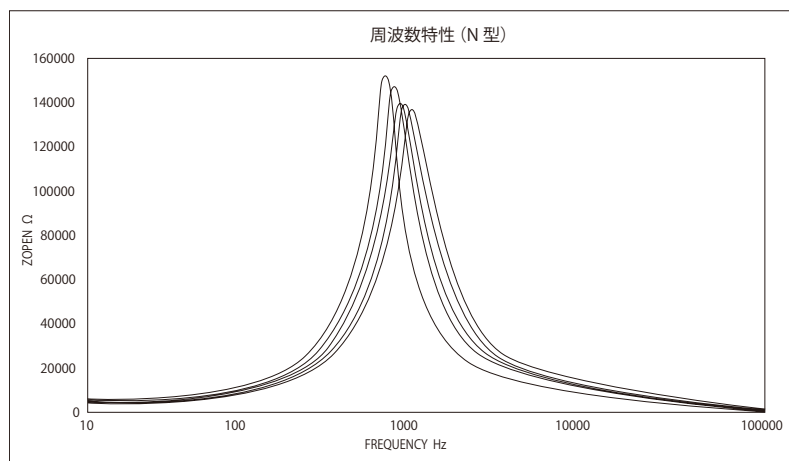
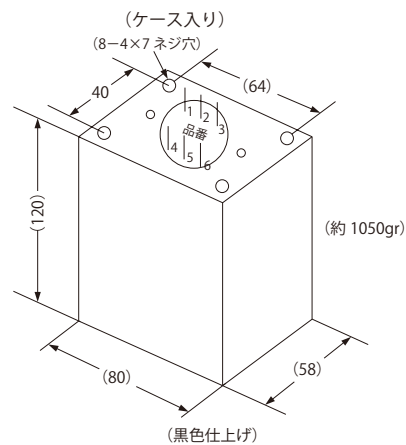
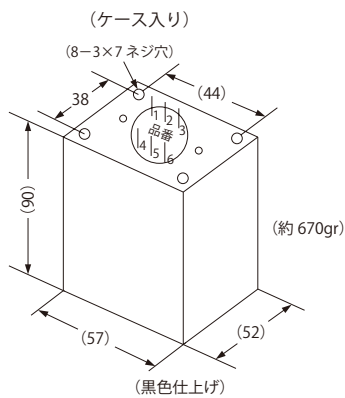
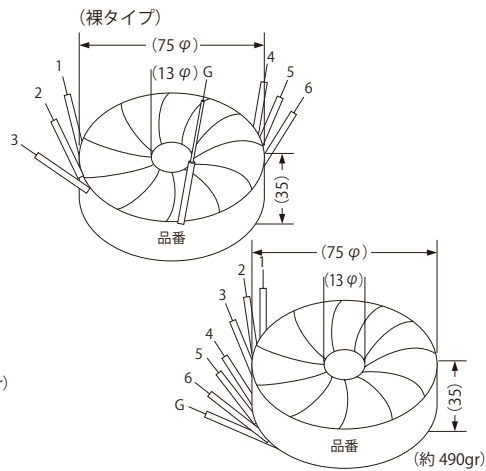
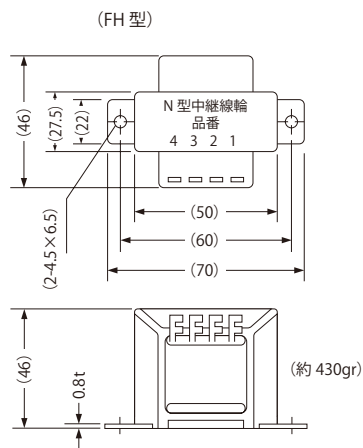


(誘導電圧中和雑音電圧軽減)

(2) 絶縁用中継線輪



	C.T	C.T
インピーダンス	1400 Ω : 1400 Ω at 1KHz	
減衰量	1.5dB 以下 (0.3 ~ 3.4KHz)	
インダクタンス	5H 以上 at 120Hz 1V	
DCR	(1-2) 23 Ω \pm 20%	(2-3) 23 Ω \pm 20%
	(4-5) 18 Ω \pm 20%	(5-6) 18 Ω \pm 20%
耐圧	1KVAC 1 分間	





High Quality Transformers

絶縁用中継線輪データ

