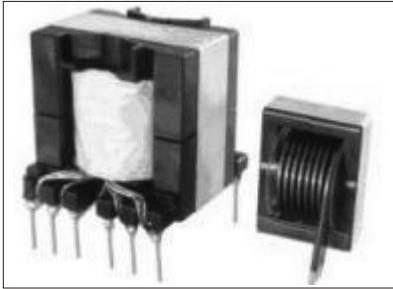


〔大電流平滑用パワーインダクター〕



比較写真は 20A のものです。

当社独自の平角線縦巻技術を駆使し、大電流平滑用インダクターの小型化の開発を進めて参りました。

今回、皆様に QL、QH、RL、RH の 4 シリーズと RT 22 S タイプをご紹介します。

周波数特性に優れたフェライトコアの採用と、平角線の使用により高周波／大電流での使用が可能です。

抵抗値が低いため温度上昇が小さく、ボビンレス構造により占積率が大きくとれ PQ 3230 相当の性能を体積で 1/4 にまで小型化できました。

パルス電子(株)様カタログによる。

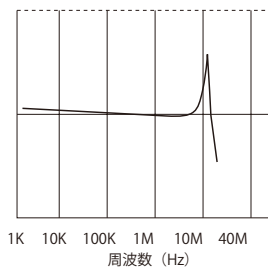
QL シリーズ



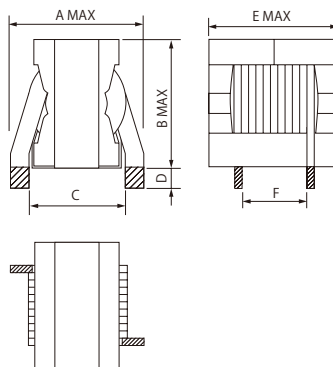
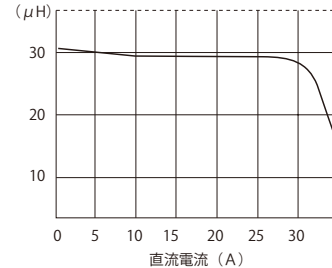
周波数特性に優れたフェライトコアと平角縦巻コイルにより、高周波／大電流での使用が可能です。

抵抗値が低くできるため温度上昇が小さい、大電流平滑用インダクターです。

周波数特性 (代表例)
QL3230-2226



直流重畳特性 (代表例) 100KHz
QL3230-2226

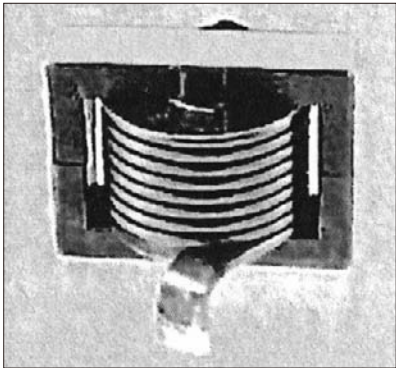


D : 半田ツララ部分を除く
C,F : ピッチは内寸法で記載



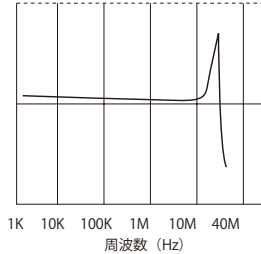
パワレボ

RH シリーズ

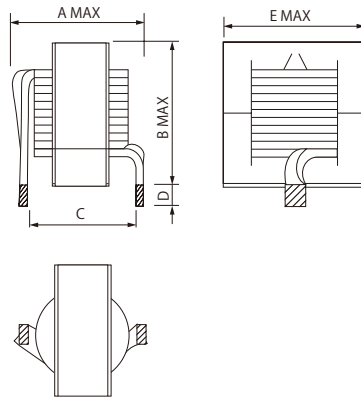
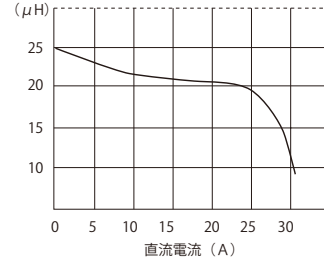


RL タイプの特性をそのまま活かし、形状を縦型にし温度上昇も小さく周波数特性に優れたパワーインダクターです。

周波数特性 (代表例)
RH35-1721



直流重畳特性 (代表例) 100KHz
RH35-1721

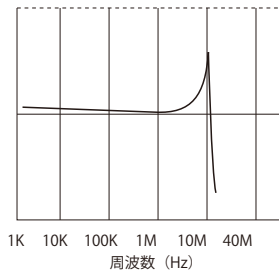


D: 半田ツラ部分を除く
C: ピッチは内寸法で記載

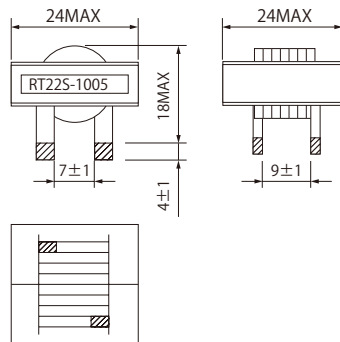
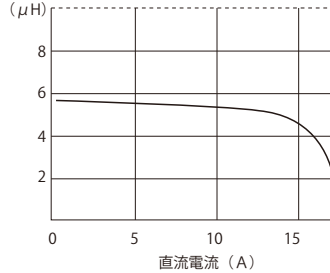
RT シリーズ

RL 22 S タイプを採用し、シリーズの中で最もコンパクトでコストパフォーマンスも実現しました。

周波数特性
RT22S-1005



直流重畳特性 100KHz
RT22S-1005



品名	出力リード (mm)	定格 I _{dc} (A) ΔT=10deg	インダクタンス 100KHz	(μH) ±20% 100KHz, 定格時	直流抵抗 25°C 1KHz(mΩ)	重量 (g)
RT22S-1005	2.0×4.0	10	5.2	4.9	2	24

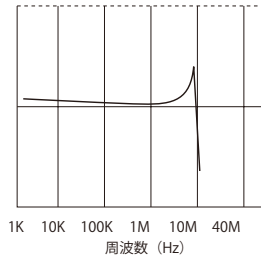


QH シリーズ

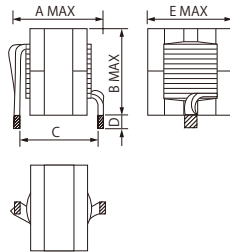
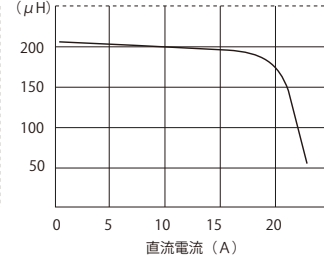


QL シリーズの特性はそのまま EER コアを縦型にし、より低くなったタイプのインダクターです。

周波数特性 (代表例)
QH5050-10200



直流重畳特性 (代表例) 100kHz
QH5050-10200



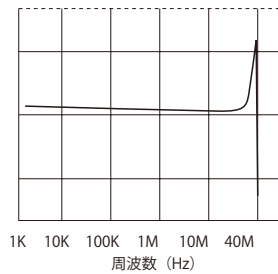
D : 半田ツララ部分を除く
C : ピッチは内寸法で記載

RL シリーズ

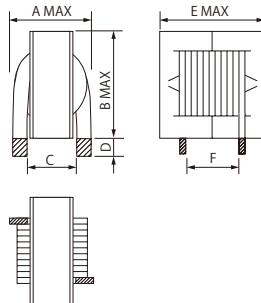
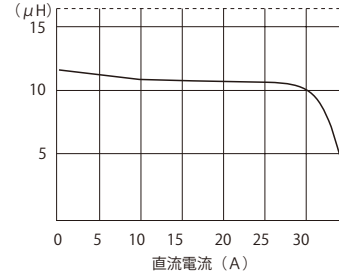


EER タイプのコアを採用し、低価格を実現しました。
高周波/大電流での使用が可能で、温度上昇はより小さくなりました。

周波数特性 (代表例)
RL28-1311



直流重畳特性 (代表例) 100kHz
RL28-1311



D : 半田ツララ部分を除く
C,F : ピッチは内寸法で記載



電気的特性

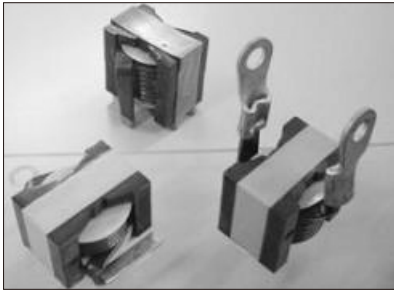
絶縁耐圧 AC 500 V 1 分間 (コア巻線間)
絶縁抵抗 DC 500 V 100 MΩ 以上 (コア巻線間)
保存温度 -25 ~ 90 °C
湿度 20 ~ 80 %
絶縁種別 F 種 (155 °C)
絶縁材 UL94 VTM-0
使用電線 PEW

お客様のご要望に応じて、オーダーメイド製作も致しますのでご注文の際には、定格電流とインダクタンスをご指定下さい。

出力リードの位置や形状の変更、またアクセサリや端子などの取り付けも可能ですので、なんでもお気軽にご相談下さい。

別途オプション使用の、お見積りも致します。

取り付け例



薄型で他用途の面実装タイプや、更にパワーアップした 100 アンペアクラスも、現在開発中です。