



ノイズフィルター用コイル

標準品仕様

品名	定格電流 I _{dc} (A)	インダクタンス L _{min} (μH) *1		直流抵抗 dcR max (mΩ)	外径寸法 D×W max (mm)	線径 (mmφ)
		I _{dc} ・0	I _{dc} ・定格			
HK-05S040-1010	1	100	80	130	13×8	0.40
HK-05S055-4000	2	40	25	45	13×8	0.55
HK-08S050-2010	1	200	160	155	18×10	0.50
HK-08S070-6500	2	65	55	50	18×10	0.70
HK-08S080-3000	3	30	23	30	18×10	0.80
HK-10S050-6010	1	600	450	370	23×12	0.50
HK-10S070-1810	2	180	135	100	23×12	0.70
HK-10S080-1210	3	120	80	70	23×12	0.80
HK-10S100-4500	5	45	30	25	23×12	1.00
HK-12S050-1020	1	1000	800	450	27×13	0.50
HK-12S070-5010	2	500	330	170	27×13	0.70
HK-12S080-1310	3	130	100	60	27×13	0.80
HK-12S100-9000	5	90	55	35	27×13	1.00
HK-14S080-4010	3	400	250	110	34×15	0.80
HK-14S100-3510	5	350	160	70	34×15	1.00
HK-14S160-5000	10	50	30	20	36×18	1.60
HK-14D070-1520	2	1500	950	300	34×20	0.70
HK-14D080-3010	3	300	230	100	34×20	0.80
HK-14D100-2110	5	210	140	60	35×20	1.00
HK-14D160-4500	10	45	30	10	37×21	1.60
HK-20D080-7010	3	700	500	180	40×20	0.80
HK-20D100-6010	5	600	300	95	41×20	1.00
HK-20D160-1810	10	180	95	25	43×23	1.60
HK-20D180-2002	20	20	14	6	47×28	1.80×2P
HK-28D110-1420	5	1400	570	135	53×23	1.10
HK-28D160-4010	10	400	150	50	55×27	1.60
HK-28D180-4002	20	40	20	4	55×27	1.80×2P
HK-36D180-1720	10	1700	350	65	70×30	1.80
HK-36D100-2411	20	240	70	13	70×30	1.00×6P
HK-36D100-1011	30	100	30	5	72×33	1.00×10P

コア絶縁ケース：ポリプロピレン又はPBT
UL94V-0

*1. 測定条件：100KHz

トロイダル型 シリーズ



- 漏れ磁束が少ないトロイダル形状です。
- 小型・軽量化が可能です。
- コアサイズ別に9種類、各定格電流・インダクタンス値に応じて30種類の製品を取り揃えてあります。
- マイロンを原料とした100KHz以上にもOK。

本トロイダルシリーズは東邦亜鉛製のものであり、他にも種々とり揃えてありますのでご要望によりましては、くわしい資料をお届けします。尚アモルファス系コイルも、取扱っております。くわしくは東邦亜鉛様カタログを優先させて下さい。

タクロンFコイル (パワーラインのコモンモードノイズ用)

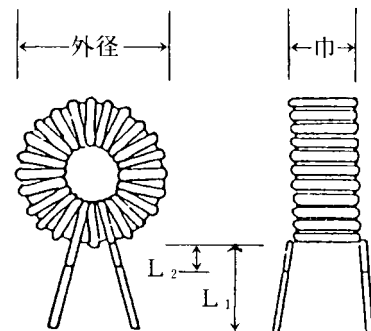
品名	線径φ (mm)	定格電流 (A)	インダクタンス min (mH)	直流抵抗 max (mΩ)	外径 (mm)	巾 (mm)	リード長さ ±2 (mm)	取付けピッチ (※)	
								(a)	(b)
FK-040C-1020	0.4	1	1	75	17.5	14.0	20	8	13
FK-040C-3020	0.4	1	3	130	17.5	14.0	20	8	13
FK-050C-1020	0.5	2	1	50	17.5	14.0	20	8	13
FK-050C-3020	0.5	2	3	85	17.5	14.0	20	8	13
FK-060C-1020	0.6	3	1	35	17.5	14.0	20	8	13
FK-060D-1020	0.6	2	1	100	23.0	14.0	20	10	13
FK-100D-3010	1.0	8	0.3	13	26.0	14.0	20	10	14
FK-060E-1020	0.6	2	1	100	23.0	18.5	20	10	19
FK-060E-2020	0.6	2	2	100	23.0	18.5	20	10	19
FK-060E-3020	0.6	2	3	100	25.0	20.0	20	10	19
FK-060E-5020	0.6	2	5	100	27.0	20.0	20	10	19
FK-080E-1020	0.8	5	1	50	25.0	18.5	20	10	19
FK-060G-8020	0.6	2	8	150	34.0	23.0	20	18	21
FK-080G-2020	0.8	5	2	70	32.0	21.0	20	18	21
FK-080G-5020	0.8	4	5	80	34.0	23.0	20	18	21
FK-080G-8020	0.8	4	8	90	34.0	23.0	20	18	21
FK-130G-1020H	1.3	10	1	20	34.0	21.0	20	22	21
FK-130M-2020H	1.3	10	2	28	43.0	27.0	20	30	30
FK-180M-1020H	1.8	15	1	12	49.0	28.0	20	35	35
FK-230-N1020H	2.3	20	1	8	62.0	32.0	20	40	40
FK-260N-1020H	2.0	30	1	6	63.0	37.0	20	55	20

※取付けピッチは基板の寸法設計時の参考値です。
コアケース：PBT
使用電線：IUEW 又は IPEW

タクロン SK コイル (ダストコア)

品名	巻線 ※1		定格電流 (A)	直流抵抗 max (mΩ)	仕上り寸法 (mm)				※2 インダクタンス min (μH)
	線径 (mm)	標準巻数			max 外径	max 巾	L ₁	max L ₂	
SK-03M-2	0.4	20	1	42	9	6	20 ±2	3	10
SK-05M-3	0.55	30	2	42	13	8	20	3	25
SK-05M-4	0.55	40	2	58	13	8	20	3	48
SK-08MS-3	0.6	30	2	45	17	9	20	3	26
SK-08MS-4	0.6	40	2	55	17	9	20	3	46
SK-08MS-5	0.6	50	2	70	17	9	20	3	72
SK-08MD-3	0.6	30	2	55	17	12	20	3	45
SK-08MD-4	0.6	40	2	75	17	12	20	3	80
SK-08MD-5	0.6	50	2	95	17	12	20	3	125
SK-10M-3	0.8	30	3	35	22	12	20	3	40
SK-10M-4	0.8	40	3	45	22	12	20	3	72
SK-10M-5	0.8	50	3	55	22	12	20	3	110
SK-12M-3	1.0	30	5	30	26	13	20	3	36
SK-12M-4	1.0	40	5	35	26	13	20	3	64
SK-12M-5	1.0	50	5	40	26	13	20	3	100

本仕様は改良のためおことわりなく変更することがあります。
〔※ 東邦亜鉛様カタログ優先〕

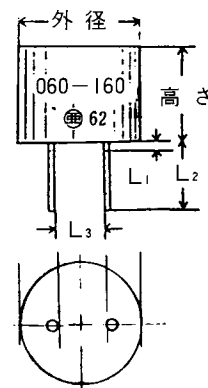
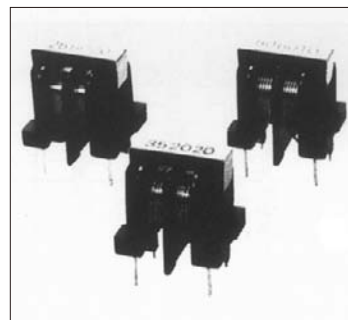


- ※1. 使用電線 IUEW
- ※2. 測定条件 1kHz 1mA

ノイズフィルター用コイル

FK コイル U 型シリーズ

FK コイル U 型シリーズは、パワーラインノイズの除去に最適なコモンモードチョークコイルです。又、小型で大きなインダクタンスを得ることができ、低周波数帯域でのノイズ減衰特性に優れています。

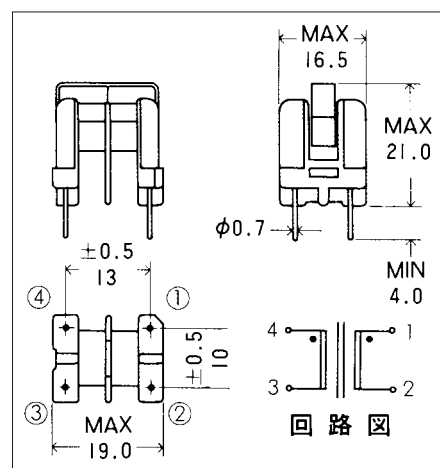


(注) L₃ はの内りです。中心間距離は使用線径をプラスして下さい。

〔用途〕

- スイッチングレギュレーターの一次
- 各種家電用品のノイズ対策
- 電安法・CISPR・VDE のノイズ対策

品名	定格電圧 AC DC (V)	定格電流 (A)	インダクタンス (mH) MIN	直流抵抗 (1ライン) Q MAX	温度上昇 (deg.) MAX
FU-10U020-1030	250	0.3	10.0	3.0	40
FU-10U020-5020	250	0.3	5.0	2.0	40
FU-10U025-5020	250	0.5	5.0	1.5	40
FU-10U030-4020	250	0.7	4.0	1.0	40
FU-10U035-3020	250	1.0	3.0	0.5	40
FU-10U035-2020	250	1.0	2.0	0.5	40
FU-10U035-1020	250	1.0	1.0	0.4	40
FU-10U040-1020	250	1.3	1.0	0.3	40
FU-10U045-1020	250	1.5	1.0	0.2	40
FU-10U050-6010	250	2.0	0.6	0.15	40



タクロン SK コイル P 型シリーズ

型名	品名	線径 (mmφ)	インダクタンス		定格電流 △T40°C (3) I _{de} (A)	直流抵抗 max DCR (mΩ)	外径 MAX	高さ MAX	L ₁	MAX L ₂	③ L ₃
			min (1) L (μH)	min (2) L (μH)							
13P	SK-13P-035-300	0.35	300	280	1.3	380	13.3	12.6	10 ±2	1.5	5.4 ±0.5
	SK-13P-045-100	0.45	100	90	2.1	135					
15P	SK-15P-035-900	0.35	900	700	1.0	620	15.5	14.4	10	1.5	6.9
	SK-15P-045-300	0.45	300	220	1.6	220					
	SK-15P-060-72	0.6	72	55	3.5	60					
17P	SK-17P-045-620	0.45	620	470	1.5	330	17.0	16.3	10	1.5	7.9
	SK-17P-055-190	0.55	190	140	2.9	120					
	SK-17P-060-160	0.6	160	110	3.2	90					
	SK-17P-070-110	0.7	110	90	3.9	60					
21P	SK-21P-060-550	0.6	550	400	2.2	200	21.0	18.6	10	1.5	8.2
	SK-21P-070-180	0.7	180	120	3.6	80					
	SK-21P-080-140	0.8	140	95	4.4	60					
24P	SK-24P-070-560	0.7	560	390	2.7	170	24.0	20.1	10	1.5	10.5
	SK-24P-080-190	0.8	190	130	4.4	0					
	SK-24P-100-120	1.0	120	80	6.0	40					
	SK-24P-110-100	1.1	100	60	6.7	30					
33P	SK-33P-100-660	1.0	660	450	4.5	110	33.0	26.5	10	1.5	14.3
	SK-33P-140-150	1.4	150	110	9.2	30					
	SK-33P-160-100	1.6	100	70	12.0	20					
40P	SK-40P-100-900	1.0	900	620	4.5	140	40.0	24.1	10	1.5	18.1
	SK-40P-160-200	1.6	200	170	10.0	30					
	SK-40P-200-50	2.0	50	38	17.0	10					

注 (1) インダクタンス 1kHz1mA
(2) 定格電流時

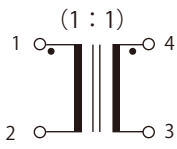
〔※ 東邦亜鉛様カタログ優先〕



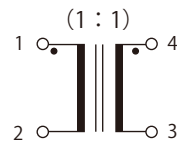
High Quality Transformers

ラインフィルターコイル

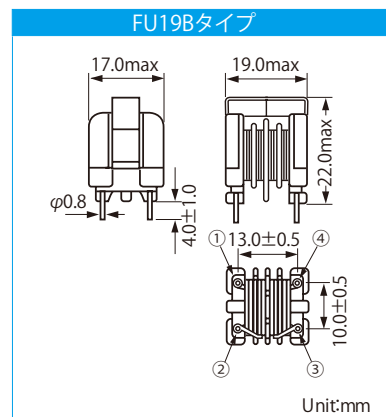
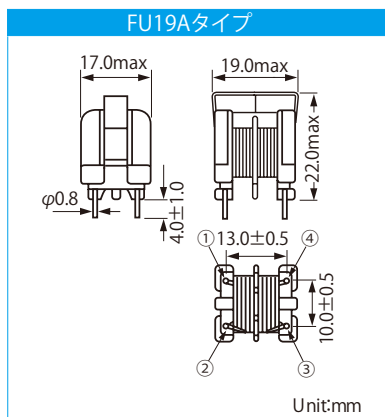
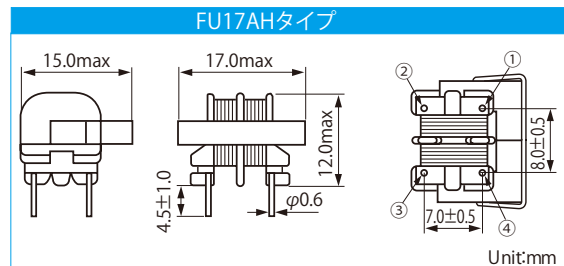
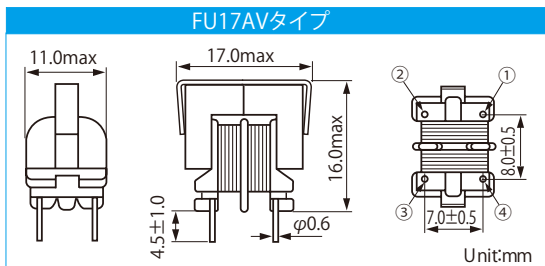
1) 17BV802C1

- (1:1)
- 
- 1) インダクタンス (1-2) 1 KHz 8.0 mH 以上。
 - 2) 開放インピーダンス ($\frac{1-2}{3-4}$) 500 K Ω 以上。
 - 3) 直流抵抗 各巻線 3.0 Ω 以下。
 - 4) 定格電流 DC 300 mA。
 - 5) 絶縁抵抗 DC 250 V 100 M Ω 以上。
 - 6) 耐圧 DC 500 V 1 分間。
 - 7) 外形 FU 17 AV タイプ。

2) 17BH8021C

- (1:1)
- 
- 1) インダクタンス (1-2) 1 KHz 8.0 mH 以上。
 - 2) 開放インピーダンス ($\frac{1-2}{3-4}$) 500 K Ω 以上。
 - 3) 直流抵抗 各巻線 3.0 Ω 以下。
 - 4) 定格電流 DC 300 mA。
 - 5) 絶縁抵抗 DC 250 V 100 M Ω 以上。
 - 6) 耐圧 DC 500 V 1 分間。
 - 7) 外形 FU 17 AH タイプ。

外観および寸法 (単位 mm)



開放インピーダンス特性

