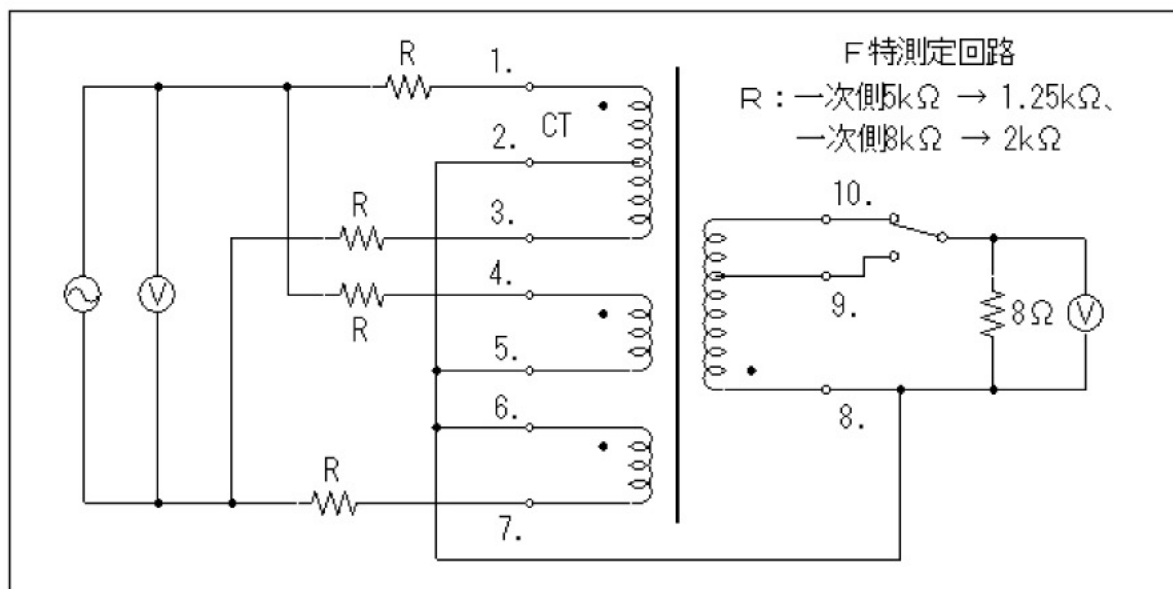
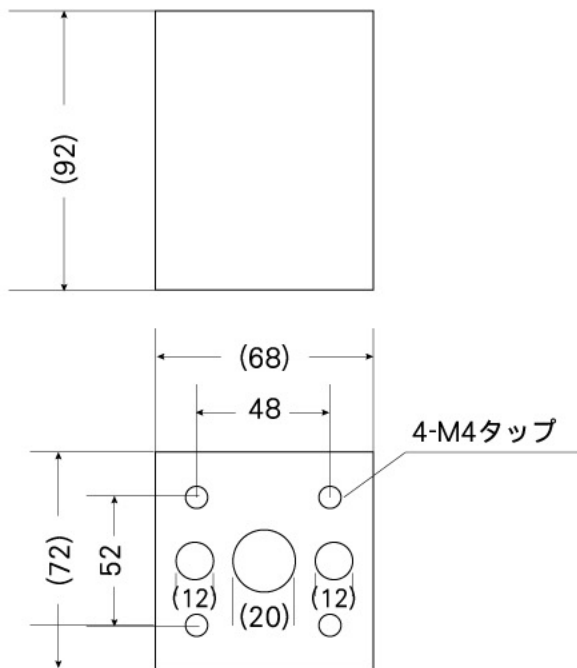


一次側インピーダンス	8kΩ または 5kΩ (二次側タップで選択)
二次側インピーダンス	8Ω
出力容量(40Hz)	13W (8kΩ) / 20W (5kΩ)
周波数特性	20~50kHz (7V 入力、-2dB、不平衡電流 0mA 時) 測定回路は下図参照
一次許容DC電流	180mA (2本分)
最大許容電源電圧	400Vdc (バイファイラ巻線間)
概略寸法	ASTR-20: 72mm × 69mm × H92mm (MAX)、 ネジ穴(M4) 寸法は 52mm × 48mm
	ASTR-20S: 65mm × 70mm × H100mm (MAX)、 ネジ穴(M4) 寸法は 45mm × 55~58mm
外観仕上げ	ASTR-20: 角型化粧ケース入り (黒色サテン塗装)
	ASTR-20S: カットコア用標準金具仕様 (プレスボード仕上げ)



(ASTR-20)



(ASTR-20S)

