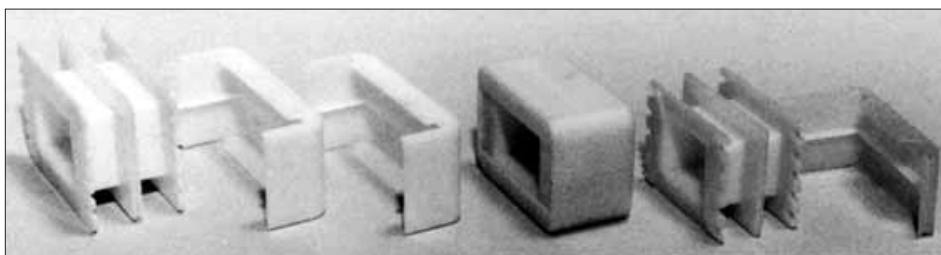


High Quality Transformers

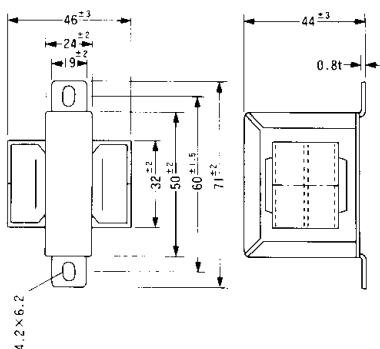
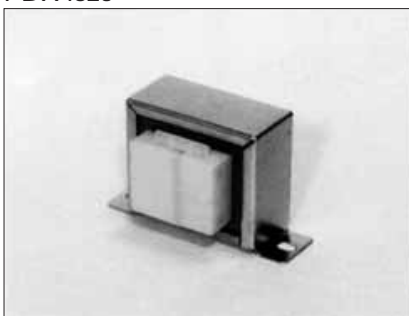
ボックスボビン型

ボックスタイプのボビン構造は、2分割ボビンとCT、FCT型ボビンを組合せたようなもので、P/S間を分離した上に、外カバーを取付けP:Sのみならず巻線コア間も完全にボビン構造で分離したものです。従って、ヨーロッパ規格や医療機器用トランスなどにおいて沿面距離を確保し、2重絶縁構造などに最適な構造品であります。



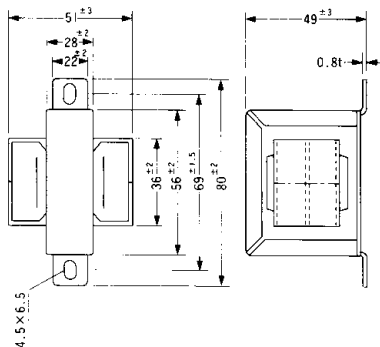
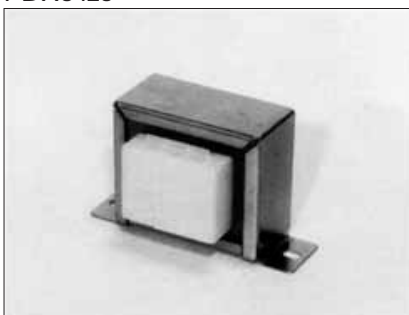
ボックスボビン写真図

FBX4820



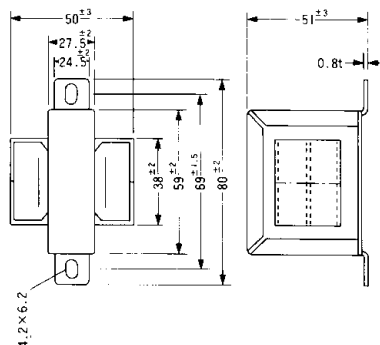
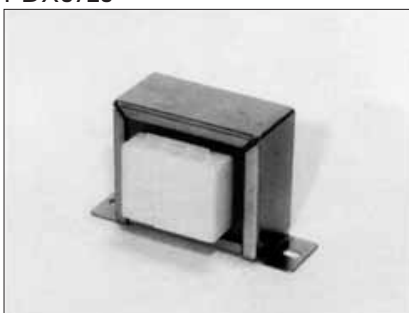
- 1) 容量 4~5.5VA
- 2) 電圧変動率 15~20%
- 3) 重量 約330gr

FBX5425



- 1) 容量 5~13VA
- 2) 電圧変動率 8~20%
- 3) 重量 約510gr

FBX5725



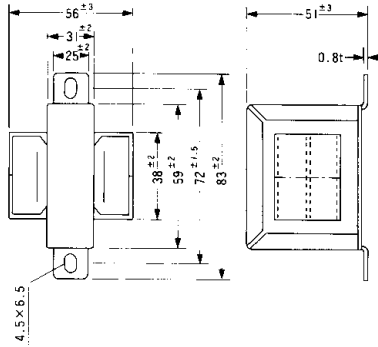
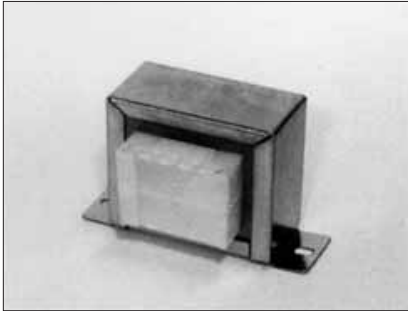
- 1) 容量 9~15VA
- 2) 電圧変動率 10~25%
- 3) 重量 約560gr



High Quality Transformers

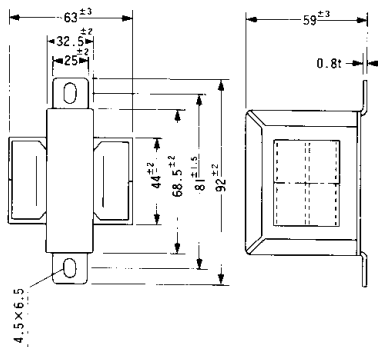
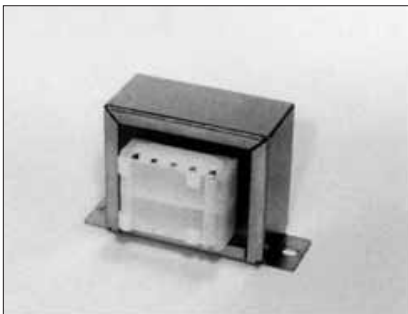
ボックスボビン型

FBX5727



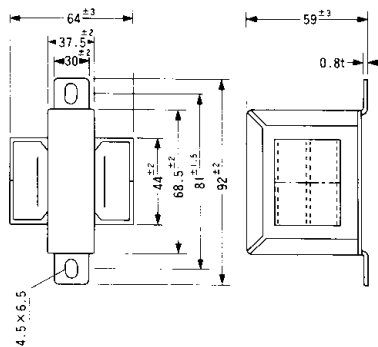
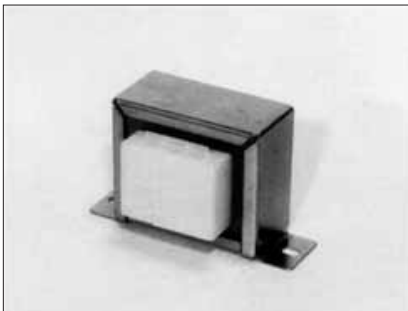
- 1) 容量 9~18VA
- 2) 電圧変動率 10~25%
- 3) 重量 約590gr

FBX6630



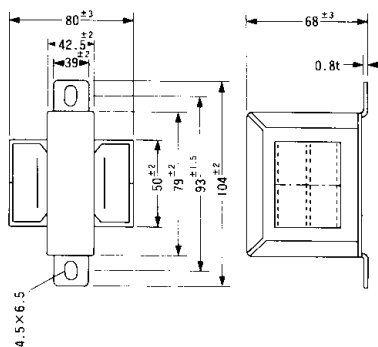
- 1) 容量 15~25VA
- 2) 電圧変動率 10~20%
- 3) 重量 約900gr

FBX6635



- 1) 容量 15~30VA
- 2) 電圧変動率 8~18%
- 3) 重量 約1020gr

FBX7640



- 1) 容量 30~40VA
- 2) 電圧変動率 8~20%
- 3) 重量 約1530gr